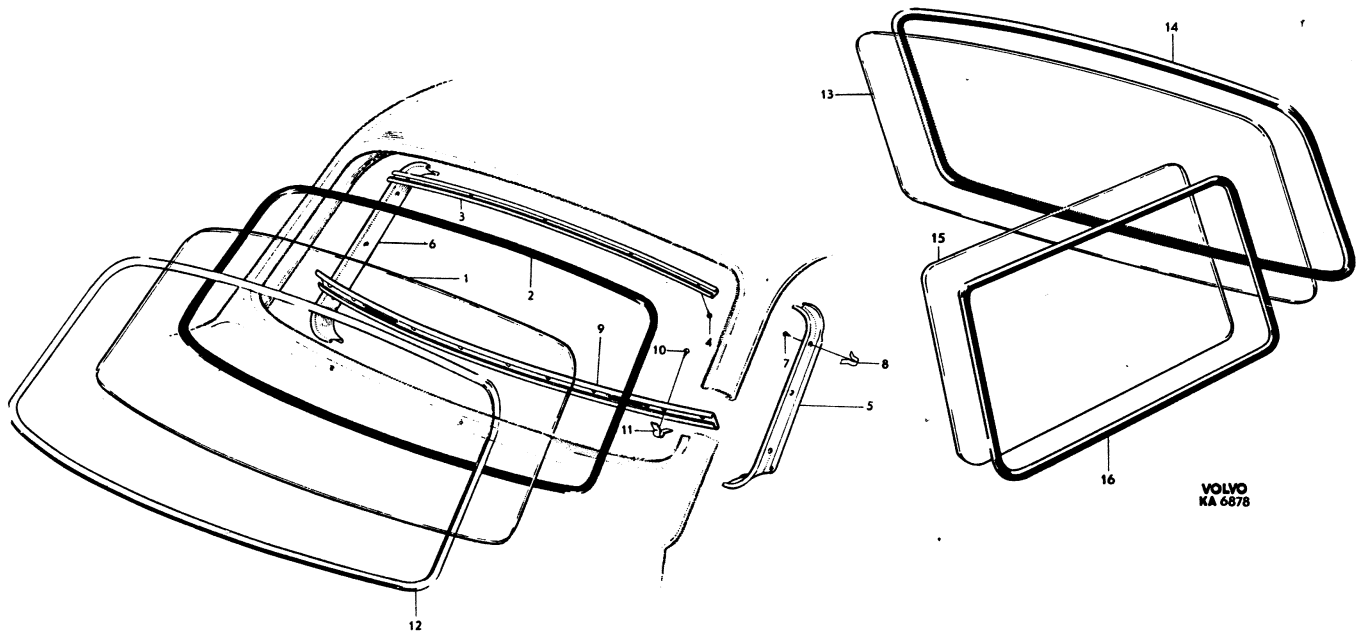
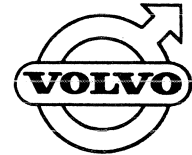


Utgåva Issue	1	VINDRUTA, SIDRUTOR, BAKRUTA P220	WINDSCREEN, SIDE WINDOWS, REAR WINDOW P220	Grupp Group	88	Sida Page	41
-----------------	---	-------------------------------------	--	----------------	----	--------------	----





Sida Page		Grupp Group		VINDRUTA, SIDORUTOR, BAKRUTA P220		WINDSCREEN, SIDE WINDOWS, REAR WINDOW P220		Utgåva Issue		
40		88						2		
Pos. Fig.	Antal Qty				Detalj nr Part No	Benämning	Description	Sats/ Kit	Anmärkning Notes	
1	1	.	.	.	673140-0	VINDRUTA.	WINDSCREEN.	1	2)	010
1	1	.	.	.	671889-4	VINDRUTA.	WINDSCREEN.	1	3,5)	020
1	1	.	.	.	671890-2	VINDRUTA.	WINDSCREEN.	1	4,5)	030
2	1	.	.	.	673318-2	TÄTNINGSLIST.	SEAL MOULDING	2		040
3	1	.	.	.	673153-3	LIST, ÖVRE.	MOULDING, UPPER			050
4	5	.	.	.	943051-3	SKRUV	SCREW	0		060
5	1	.	.	.	654367-2	LIST, V	MOULDING, L			070
6	1	.	.	.	654368-0	LIST, H	MOULDING, R			080
7	6	.	.	.	943051-3	SKRUV	SCREW	0		090
8	2	.	.	.	656319-1	DISTANSBLECK, ÖVRE.	SPACER, UPPER			100
	4	.	.	.	656320-9	DISTANSBLECK, UNDRE	SPACER, LOWER			110
9	1	.	.	.	654370-6	LIST, UNDRE	MOULDING, LOWER			120
10	9	.	.	.	943051-3	SKRUV	SCREW	0		130
11	6	.	.	.	656784-6	DISTANSBLECK.	SPACER.			140
12	PRYDNADSLIST.	TRIM MOULDING			SE SIDA 44	150
13	1	.	.	.	661982-9	BAKRUTA	REAR WINDOW	3		160
14	1	.	.	.	662655-0	TÄTNINGSLIST	SEAL MOULDING	3	ERS AV 1 ST 670988-5 1ST 670986-9 1ST 670987-7	170 171 172
15	2	.	.	.	662686-5	SIDORUTA.	SIDE WINDOW	3		180
16	2	.	.	.	662687-3	TÄTNINGSLIST.	SEAL MOULDING	3		190