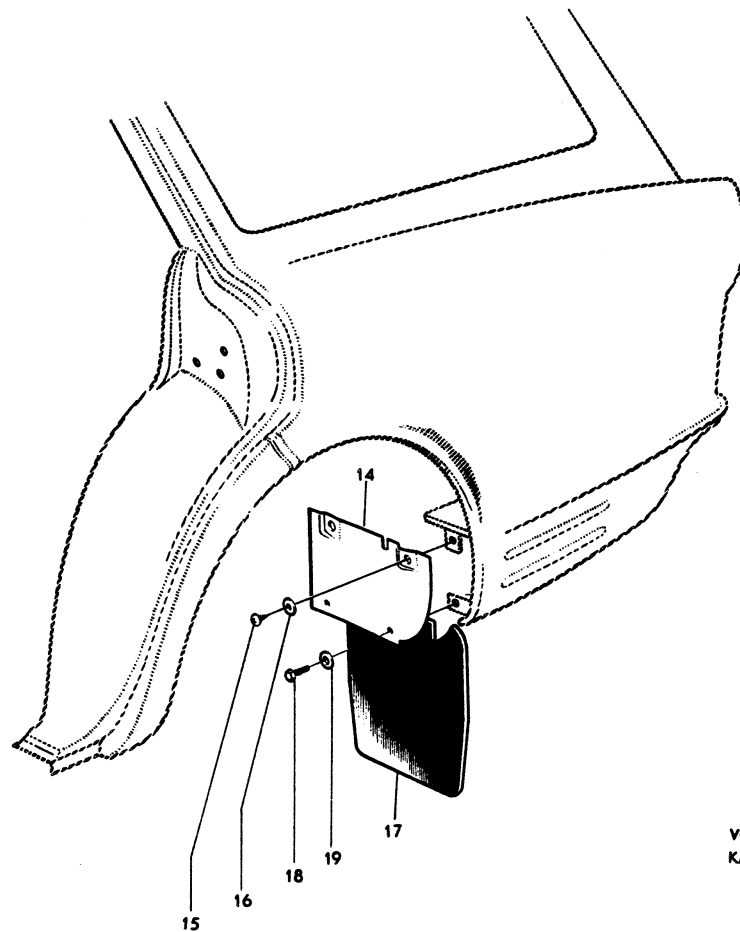
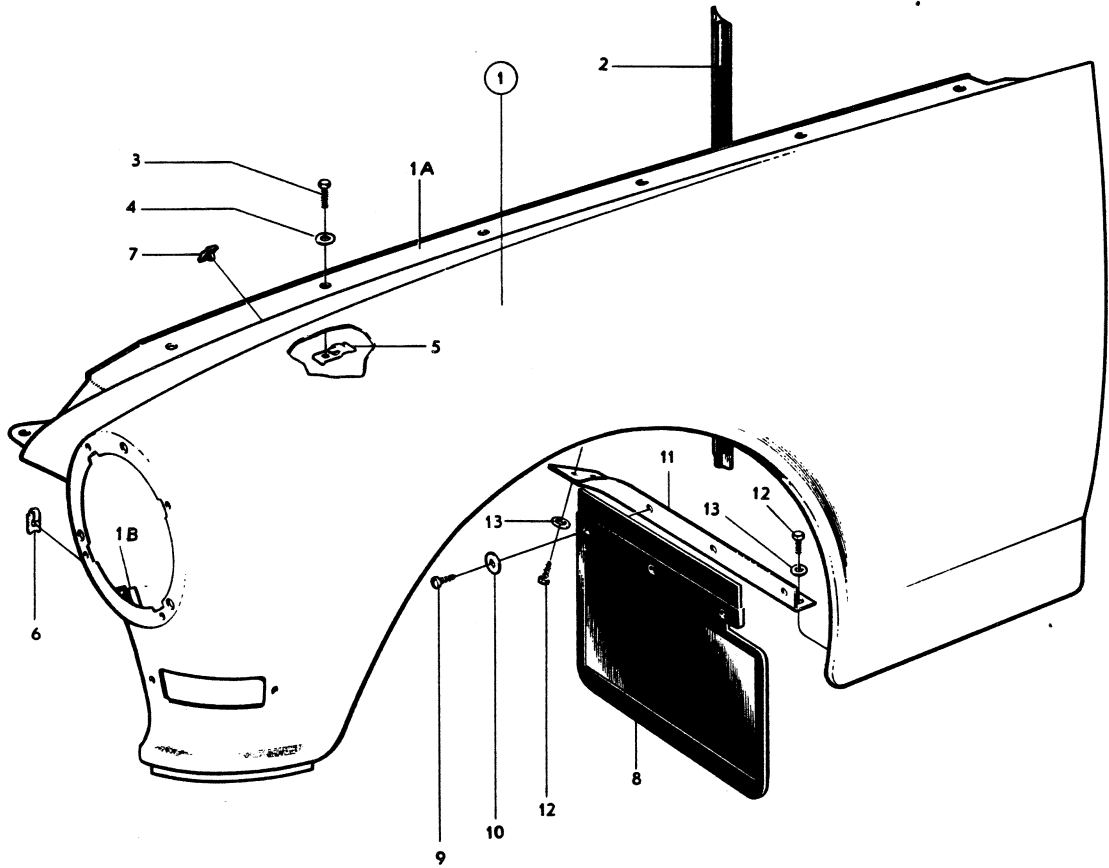


Utgåva Issue	1	FRAMSKÄRMAR FRÄMRE OCH BAKRE STÅNSKYDD P220	FRONT MUDGUARDS FRONT AND REAR MUDFLAPS P220	Grupp Group	8B	Sida Page	3
-----------------	---	---	--	----------------	----	--------------	---





Sida Page		Grupp Group		FRAMSKÄRMAR FRÄMRE OCH BAKRE STANKSKYDD P220		FRONT MUDGUARDS FRONT AND REAR MUFLAPS P220		Utgåva Issue		
Pos. Fig.	Antal Qty				Detalj nr Part No	Benämning	Description	Sats/Kit	Anmärkning Notes	
1	1	.	.	.	661924-1	FRAMSKÄRM, V.	FRONT MUDGUARD, L.	1		010
	1	.	.	.	661925-8	FRAMSKÄRM, H.	FRONT MUDGUARD, R.	1		020
1A	1	.	.	.	654112-2	.FÖRSTÄRKNINGSBALK, VREINFORCING MEMBER, L. . .			030
	1	.	.	.	654113-0	.FÖRSTÄRKNINGSBALK, HREINFORCING MEMBER, R. . .			040
1B	2	.	.	.	672819-0	.FÖRSTÄRKNINGREINFORCEMENT.			050
2	2	.	.	.	661987-8	TÄTNINGSLIST.	SEAL MOULDING	S		060
3	16	.	.	.	943039-8	SKRUV	SCREW	S		070
4	20	.	.	.	192041-2	BRICKA.	WASHER.	S		080
5	12	.	.	.	941961-5	PLÄTMUTTER.	SPEED NUT	S		090
6	2	.	.	.	941962-3	PLÄTMUTTER.	SPEED NUT	S		100
7		GUMMIKNAPP.	RUBBER BUTTON		SE SIDA 4	110
8	2	.	.	.	657490-9	STANKSKYDD.	SPLASH PLATE.	1		120
9	6	.	.	.	190364-0	SKRUV	SCREW	S		130
10	6	.	.	.	192041-2	BRICKA.	WASHER.	0		140
11	1	.	.	.	655469-5	STAG, V	STAY, L	2		150
	1	.	.	.	655470-3	STAG, H.	STAY, R	2		160
12	6	.	.	.	190364-0	SKRUV	SCREW	0		170
13	4	.	.	.	192287-1	BRICKA.	WASHER.	0		180
14	1	.	.	.	663546-0	SKYDDSPÄT, V	SPLASH PLATE, L	3		190
	1	.	.	.	663547-8	SKYDDSPÄT, H	SPLASH PLATE, R	3		200
15	6	.	.	.	955139-1	SKRUV	SCREW	0	(955138)	210
16	4	.	.	.	960138-6	BRICKA.	WASHER.	0	(120618)	220
17	1	.	.	.	277466-9	STANKSKYDD, V	MUDFLAP, L.	1		230
	1	.	.	.	277467-7	STANKSKYDD, H	MUDFLAP, R.	1		240
18	4	.	.	.	190364-0	SKRUV	SCREW	0		250
19	4	.	.	.	192041-2	BRICKA.	WASHER.	0		260
	2	.	.	.	276465-2	MONTERINGSATS FÖR FRAMSKÄRM	FRONT MUDGUARD INSTALLATION KIT	1		270 280