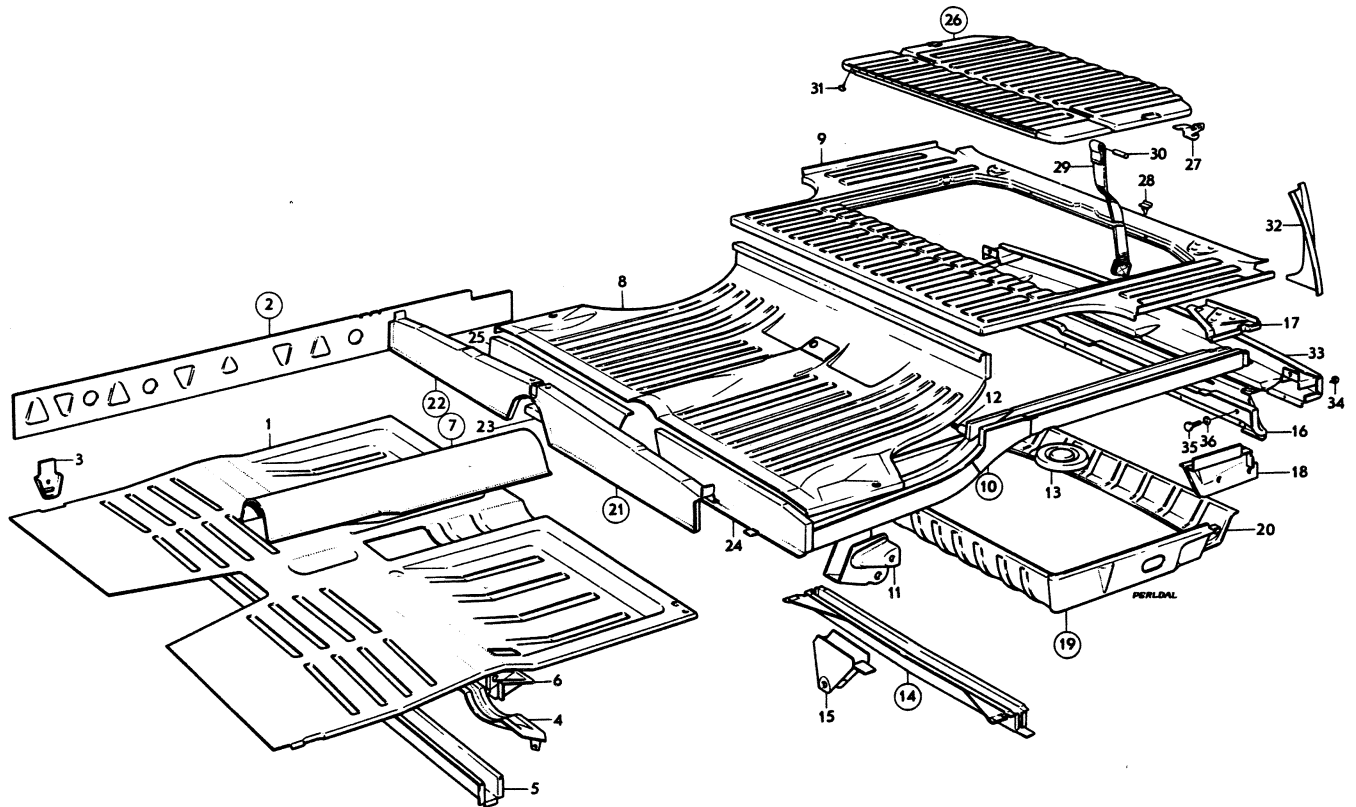


Utgåva Issue	1	GOLVPARTI P 220	FLOOR SECTION P 220	Grupp Group	8B	Sida Page	11
-----------------	---	--------------------	------------------------	----------------	----	--------------	----





Sida Page	10	Grupp Group	8B	GOLVPARTI P220	FLOOR SECTION P220	Utgåva Issue	3		
Pos. Fig.	Antal Qty			Detalj nr Part No	Benämning	Description	Sats/Kit	Anmärkning Notes	
1	1	.	.	.	GOLVPLÅT, FRÄMRE.	FLOOR PLATING, FRONT.		LAGERFÖRES EJ	010
2	1	.	.	658858-6	BOTTENSVÄLLARE, INRE, V	BOTTOM RAIL, INNER, L			020
	1	.	.	658859-4	BOTTENSVÄLLARE, INRE, H	BOTTOM RAIL, INNER, R			030
3	4	.	.	658857-8	.DOMKRAFTSFASTEJACK PAD			040
4	1	.	.	657779-5	FÖRSTÄRKNINGSBALK, UNDER.	REINFORCING MEMBER, LOWER			050
5	1	.	.	653596-7	TVÄRBALK.	CROSS MEMBER.			060
6	1	.	.	653580-1	.FASTE FÖR HANDBROMS.ANCHORAGE FOR HANDBRAKE.			070
7	1	.	.	672292-0	TUNNEL.	TUNNEL.			080
8	1	.	.	660801-2	GOLVPLÅT, MITTSTYCKE	FLOOR PLATING, CENTRE SECTION			090 100
9	1	.	.	660802-0	GOLVPLÅT, BAKRE	FLOOR PLATING, REAR			110
10	1	.	.	660354-2	SIDOPLÅT, V	SIDE PLATING, L			120
	1	.	.	660355-9	SIDOPLÅT, H	SIDE PLATING, R			130
11	1	.	.	660335-1	.FASTE, VANCHORAGE, L			140
	1	.	.	660336-9	.FASTE, HANCHORAGE, R			150
12	2	.	.	660871-5	.LAGERBULT.BEARING BOLT			160
13	2	.	.	660873-1	FJÄDERFASTE	SPRING ANCHORAGE.			170
14	1	.	.	662370-6	TVÄRBALK.	CROSS MEMBER.			180
15	1	.	.	660351-8	.FASTE.ANCHORAGE.			190
16	1	.	.	662369-8	TVÄRBALK.	CROSS MEMBER.			200
17	1	.	.	660812-9	FÖRSTÄRKNING, V	REINFORCEMENT, L.			210
	1	.	.	660813-7	FÖRSTÄRKNING, H	REINFORCEMENT, R.			220
18	1	.	.	662366-4	HÅLLARE, V.	RETAINER, L			230
	1	.	.	662367-2	HÅLLARE, H.	RETAINER, R			240
19	1	.	.	661792-2	RESERVHJULSBALJA.	SPARE WHEEL CONTAINER			250
20	1	.	.	660805-3	.BAKSTYCKE.REAR SECTION			260
21	1	.	.	666050-0	SITSRESARE, V	SEAT SUPPORT, L			270
22	1	.	.	666051-8	SITSRESARE, H	SEAT SUPPORT, R		ERS AV 1 ST 661743-5 1 ST 660858-2	280 290
24	1	.	.	671954-6	FÖRSTÄRKNING, V	REINFORCEMENT, L.			300
25	1	.	.	666488-2	FÖRSTÄRKNING, H	REINFORCEMENT, R.			310
26	1	.	.	660803-8	GOLVLUCKA	FLOOR HATCH			320
27	1	.	.	663413-3	.LÅSHAKE, VCATCH, L			330
	1	.	.	663414-1	.LÅSHAKE, HCATCH, R			340
28	6	.	.	663760-7	GUMMIBUFFERT.	RUBBER CUSHION.			350
29	1	.	.	669051-5	HÅLLARE	RETAINER.			360
30	1	.	.	655219-4	LÅSPINNE.	LOCK PIN.			370
31	11	.	.	955117-7	SKRUV	SCREW	0		380
32	1	.	.	660763-4	DÖRRSTOLPE, NEDRE, INRE, V	DOOR PILLAR, LOWER, INNER, L			390 400
	1	.	.	660764-2	DÖRRSTOLPE, NEDRE, INRE, H	DOOR PILLAR, LOWER, INNER, R			410 420
33	1	.	.	663712-8	PLÅT.	PLATING	3		430
34	6	.	.	190665-0	SKRUV	SCREW	0		440
	6	.	.	120085-6	BRICKA.	WASHER.			450
35	2	.	.	950020-8	SKRUV	SCREW	0		460
36	2	.	.	955946-9	LÅSBRICKA	LCCK WASHER	0		470