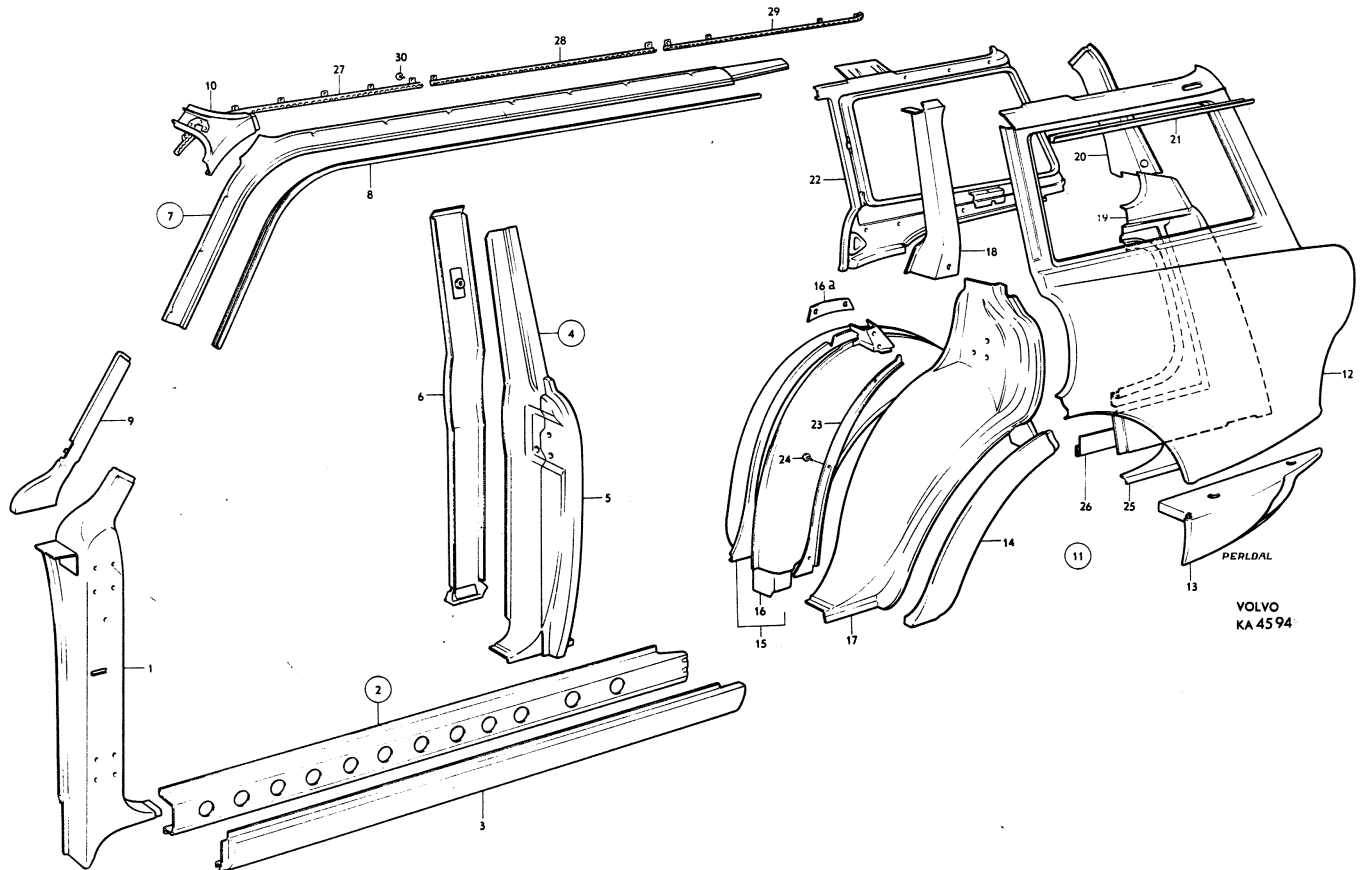


Utgåva Issue	1	KAROSSIDOR P220	BODY SIDES P220	Grupp Group	88	Sida Page	13
-----------------	---	--------------------	--------------------	----------------	----	--------------	----





Sida Page	12	Grupp Group	8B	KAROSS IDOR P220	BODY SIDES P220	Utgåva Issue	2		
Pos. Fig.	Antal Qty				Detalj nr Part No	Benämning	Description	Sats/Kit	Anmärkning Notes
1	1	.	.	.	654207-0	FRAMSTOLPE, V	FRONT PILLAR, L	4	010
	1	.	.	.	654208-8	FRAMSTOLPE, H	FRONT PILLAR, R	4	020
2	1	.	.	.	653809-4	BOTTENSVÄLLARE, V	BOTTOM RAIL, L	4	030
	1	.	.	.	653810-2	BOTTENSVÄLLARE, H	BOTTOM RAIL, R	4	040
3	1	.	.	.	653018-2	.YTTERPLÅT, VEXTERIOR PLATE, L	3	050
	1	.	.	.	653019-0	.YTTERPLÅT, HEXTERIOR PLATE, R	3	060
4	1	.	.	.	653877-1	MELLANSTOLPE, FRÄMRE, V	CENTRE PILLAR, FORWARD, L	4	070
	1	.	.	.	653878-9	MELLANSTOLPE, FRÄMRE, H	CENTRE PILLAR, FORWARD, R	4	080
5	1	.	.	.	653883-9	.YTTERPLÅT, VEXTERIOR PLATE, L		090
	1	.	.	.	653884-7	.YTTERPLÅT, HEXTERIOR PLATE, R		100
6	1	.	.	.	666514-5	TÄCKPLÅT, V	COVER PLATE, L	4	110
	1	.	.	.	666515-2	TÄCKPLÅT, H	COVER PLATE, R	4	120
7	1	.	.	.	666055-9	TAKSVÄLLARE, V	CANT RAIL, L		130
	1	.	.	.	666056-7	TAKSVÄLLARE, H	CANT RAIL, R		140
8	1	.	.	.	662538-8	.DROPPLIST, VDRIP MOULDING, L	4	150
	1	.	.	.	662539-6	.DROPPLIST, HDRIP MOULDING, R	4	160
9	1	.	.	.	657635-9	VINDRUTESTOLPE, V	WINDSCREEN PILLAR, L		170
	1	.	.	.	657636-7	VINDRUTESTOLPE, H	WINDSCREEN PILLAR, R		180
10	1	.	.	.	654698-0	KNUTPLÅT, V	TIE PLATE, L		190
	1	.	.	.	654699-8	KNUTPLÅT, H	TIE PLATE, R		200
11	1	.	.	.		BAKSTYCKE, V	REAR END, L		LAGERFÖRES EJ 210
	1	.	.	.		BAKSTYCKE, H	REAR END, R		LAGERFÖRES EJ 220
12	1	.	.	.	661956-3	.BAKSKÄRM, VREAR MUDGUARD, L	3	230
	1	.	.	.	661957-1	.BAKSKÄRM, HREAR MUDGUARD, R	3	240
13	1	.	.	.	662549-5	.UNDERDEL, VLOWER SECTION, L	3	250
	1	.	.	.	662550-3	.UNDERDEL, HLOWER SECTION, R	3	260
14	1	.	.	.	653136-2	.HJULBÅGE, VWHEEL ARCH, L	3	270
	1	.	.	.	653137-0	.HJULBÅGE, HWHEEL ARCH, R	3	280
15	1	.	.	.	662564-4	.HJULHUS, VWHEEL HOUSING, L		290
	1	.	.	.	662565-1	.HJULHUS, HWHEEL HOUSING, R		300
16	1	.	.	.	653269-1	.HJULHUS, YTTRE, VWHEEL HOUSING, OUTER, L	4	310
	1	.	.	.	653270-9	.HJULHUS, YTTRE, HWHEEL HOUSING, OUTER, R	4	320
16A	4	.	.	.	669844-3	.STÖDPLÅT, SIDOPANEL	.SUPPORT PLATE, .SIDE PANEL		330 340
17	1	.	.	.	662554-5	.MELLANSTOLPE, .BAKRE, NEDRE, V	.CENTRE PILLAR, .REAR LOWER, L	4	350 360
	1	.	.	.	662555-2	.MELLANSTOLPE, .BAKRE, NEDRE, H	.CENTRE PILLAR, .REAR, LOWER, R	4	370 380
18	1	.	.	.	660755-0	.MELLANSTOLPE, .BAKRE, ÖVRE, V	.CENTRE PILLAR, .REAR, UPPER, L		390 400
	1	.	.	.	660756-8	.MELLANSTOLPE, .BAKRE, ÖVRE, H	.CENTRE PILLAR, .REAR, UPPER, R		410 420



Sida Page		Grupp Group		KAROSSIDOR P220			BODY SIDES P220			Utgåva Issue	
Pos. Fig.	Antal Qty				Detalj nr Part No	Benämning	Description	Sats/Kit	Anmärkning Notes		
19	1	.	.	.	662557-8	.BAKSTOLPE, NEDRE, V.REAR PILLAR, LOWER, L.			010	
	1	.	.	.	662558-6	.BAKSTOLPE, NEDRE, H.REAR PILLAR, LOWER, R.			020	
20	1	.	.	.	662559-4	.BAKSTOLPE, ÖVRE, V.REAR PILLAR, UPPER, L.			030	
	1	.	.	.	662560-2	.BAKSTOLPE, ÖVRE, H.REAR PILLAR, UPPER, R.			040	
21	1	.	.	.	666886-7	.DROPPLIST, V.DRIP MOULDING, L.			050	
	1	.	.	.	666887-5	.DROPPLIST, H.DRIP MOULDING, R.			060	
22	1	.	.	.	662572-7	RAM, V.	FRAME, L.			070	
	1	.	.	.	662573-5	RAM, H.	FRAME, R.			080	
23	1	.	.	.	654595-8	TACKPLAT, V.	COVER PLATE, L.			090	
	1	.	.	.	654596-6	TACKPLAT, H.	COVER PLATE, R.			100	
24	6	.	.	.	955133-4	SKRUV	SCREW	0		110	
25	1	.	.	.	660774-1	TACKPLAT, V.	COVER PLATE, L.			120	
	1	.	.	.	660775-8	TACKPLAT, H.	COVER PLATE, R.			130	
26	2	.	.	.	668772-7	FÄSTSKENA	ANCHORAGE STRIP			140	
27	1	.	.	.	659428-7	TAKTYGSHALLARE, V.	HEADLINING RETAINER, L.			150	
	1	.	.	.	659429-5	TAKTYGSHALLARE, H.	HEADLINING RETAINER, R.			160	
28	2	.	.	.	666750-5	TAKTYGSHALLARE.	HEADLINING REATINER.			170	
29	1	.	.	.	663553-6	TAKTYGSHALLARE, V.	HEADLINING RETAINER, L.			180	
	1	.	.	.	663554-4	TAKTYGSHALLARE, H.	HEADLINING RETAINER, R.			190	
30	36	.	.	.	958236-2	SKRUV	SCREW	0		200	