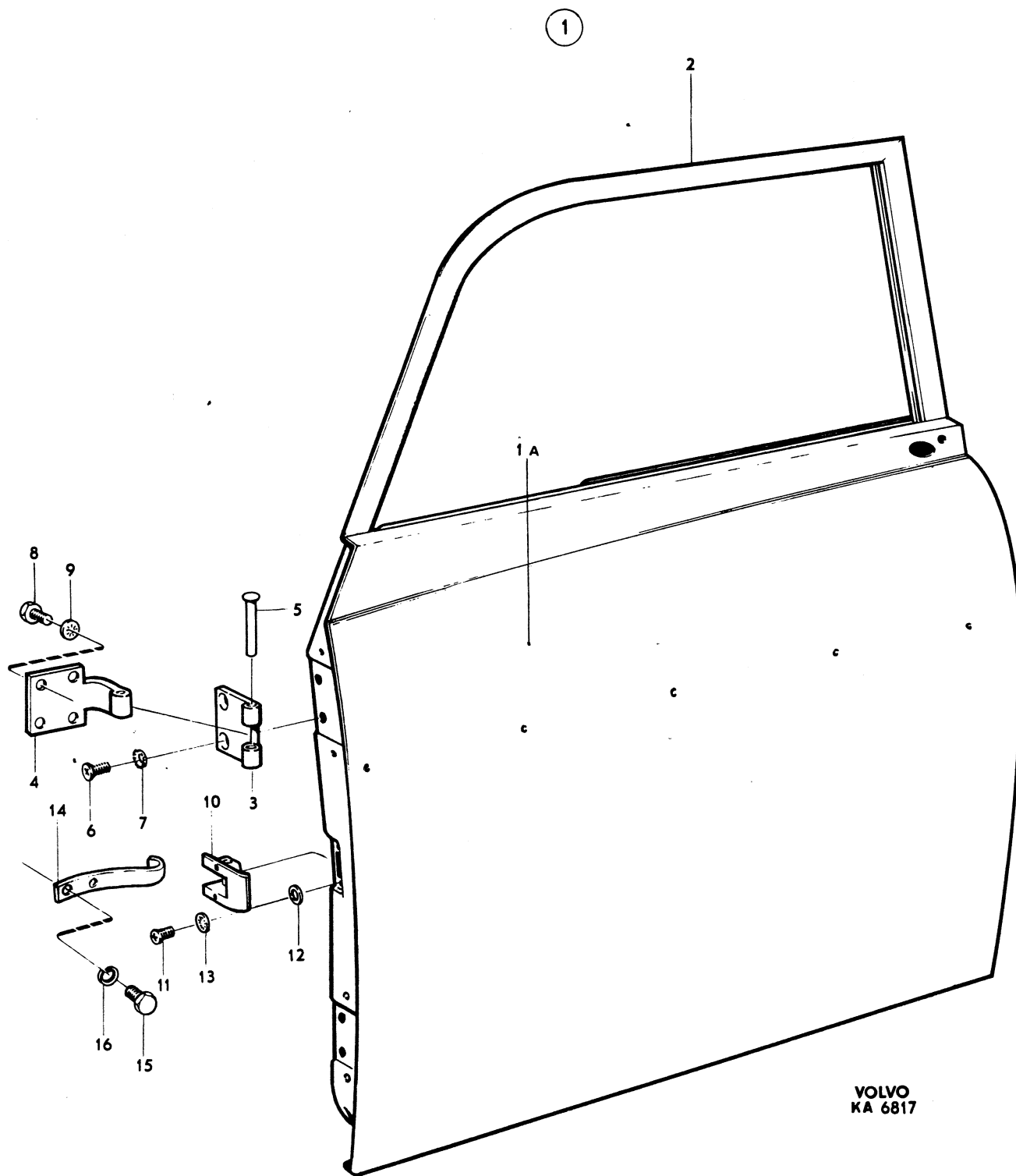


Utgåva Issue	1	DÖRRAR P130	DÖRRS P130	Grupp Group	8A	Sida Page	19
-----------------	---	----------------	---------------	----------------	----	--------------	----



VOLVO
KA 6817



Sida Page		Grupp Group		DÖRRAR P130		DOORS P130		Utgåva Issue	
18		8A						2	
Pos. Fig.	Antal Qty				Detalj nr Part No	Benämning	Description	Sats/Kit	Anmärkning Notes
1	1	.	.	.	655166-7	DÖRR, V	DOOR, L	3	
	1	.	.	.	655167-5	DÖRR, H	DOOR, R	3	
1A	1	.	.	.	658798-4	.DÖRRPLAT, V.DOOR PLATING, L.	3	
	1	.	.	.	658799-2	.DÖRRPLAT, H.DCOR PLATING, R.	3	
2	1	.	.	.	655174-1	.DÖRRBÅGE, V.DOOR BOW, L.		
	1	.	.	.	655175-8	.DÖRRBÅGE, H.DOOR BOW, R.		
3	4	.	.	.	653787-2	GÅNGJÄRN, DÖRRDEL	HINGE, DOOR SECTION	2	
4	4	.	.	.	671732-6	GÅNGJÄRN, KAROSSDEL	HINGE, BODY SECTION	2	
5	4	.	.	.	671730-0	PINNE	PIN	2	
6	16	.	.	.	950158-6	SKRUV	SCREW	0	
7	16	.	.	.	18895-3	LÅSBRICKA	LOCK WASHER	0	
8	16	.	.	.	955524-4	SKRUV	SCREW	0	TID UTF
	16	.	.	.	942402-9	FLÄNSSKRUV.	FLANGED SCREW	0	SEN UTF
9	16	.	.	.	955949-3	LÅSBRICKA	LOCK WASHER	0	TID UTF
10	2	.	.	.	661640-3	DÖRRSTOPP	DOOR STOP	3	
11	4	.	.	.	950045-5	SKRUV	SCREW	0	
12	4	.	.	.	192287-1	BRICKA	WASHER.	0	
13	4	.	.	.	940155-5	LÅSBRICKA	LOCK WASHER	0	
14	2	.	.	.	662035-5	FJÄDER.	SPRING.	2	
15	4	.	.	.	955523-6	SKRUV	SCREW	0	TID UTF
	4	.	.	.	942624-8	FLÄNSSKRUV.	FLANGED SCREW	0	SEN UTF
16	4	.	.	.	955921-2	FJÄDERBRICKA.	SPRING WASHER	0	TID UTF

010
020
030
040
050
060
070
080
090
100
110
120
121
130
140
150
160
170
180
190
191
200