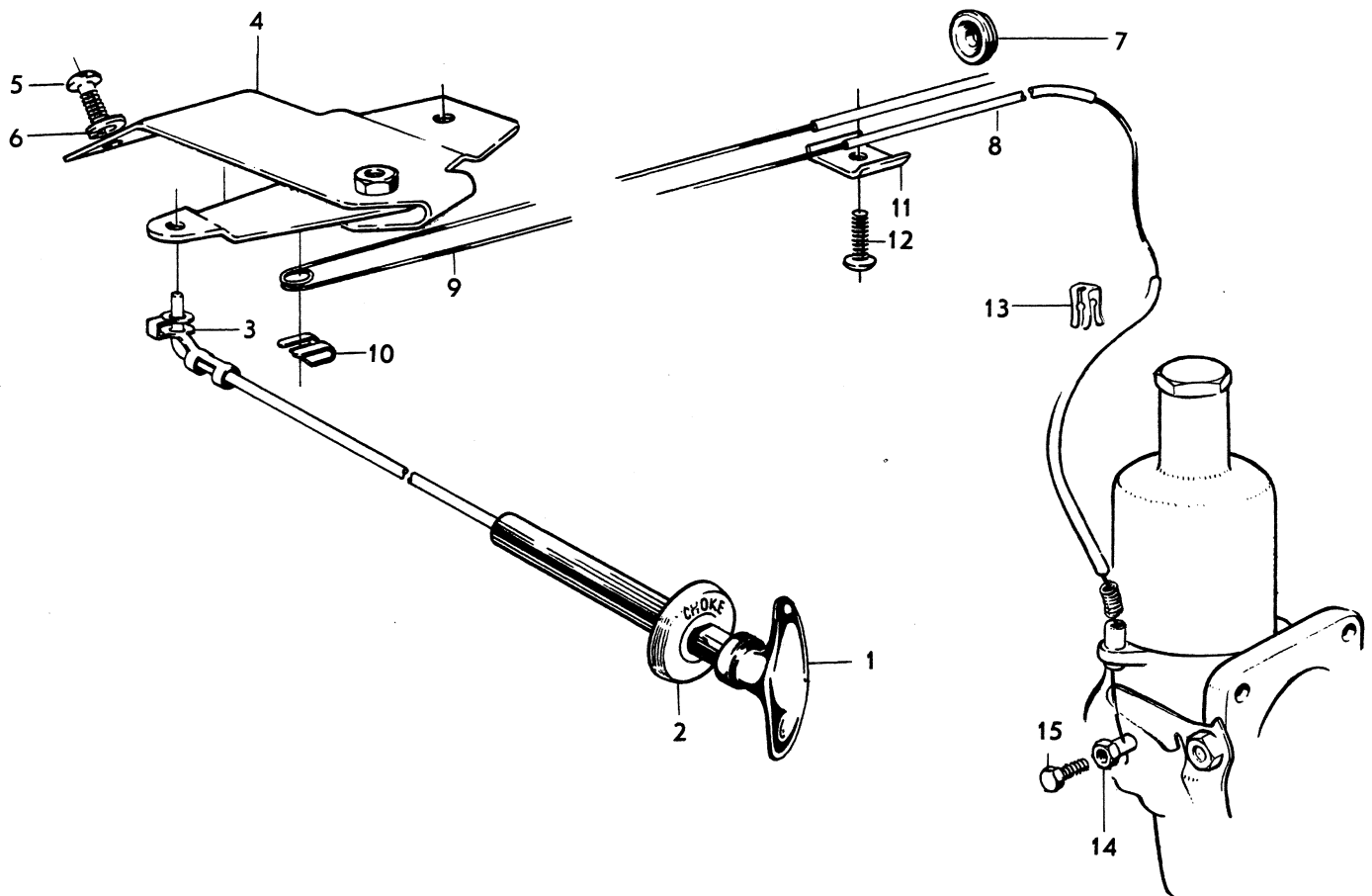
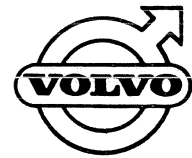


Utgåva Issue	1	CHOKEREGGLAGE	CHOCKE CONTROL LINKAGE	Grupp Group	2D	Sida Page	5
-----------------	---	---------------	------------------------	----------------	----	--------------	---



VOLVO
KA68 38



Sida Page		Grupp Group		CHOKEREGLAJE CHOKE CONTROL LINKAGE		Utgåva Issue		
4		2D				3		
Pos. Fig.	Antal Qty			Detalj nr Part No	Benämning	Description	Sats/ Kit	Anmärkning Notes
	B20A	B20B						
1	1	1	.	673175-6	KNOPP MED DRAGSTANG . . .	BUTTON AND PULL ROD . . .	3	VST
	1	1	.	673176-4	KNOPP MED DRAGSTANG . . .	BUTTON AND PULL ROD . . .	3	HST
2	1	1	.	673250-7	PRYDNADSBRICKA	CHOKE EMBELLISHER		
3	1	1	.	666622-6	KLAMMER	CLAMP	2	
4	1	1	.	673588-0	FASTPLATTA	ANCHORAGE PLATE		VST
	1	1	.	673589-8	FASTPLATTA	ANCHORAGE PLATE		
5	2	2	.	950020-8	SKRUV	SCREW	0	
6	2	2	.	955946-9	LÅSBRICKA	LOCK WASHER	0	
7	1	1	.	680011-4	GUMMIBUSSNING	RUBBER BUSHING	2	HST
8	1020	2500	.	88783-6	SPIRAL	SHEATH	2	VST
	620	1430	.	88783-6	SPIRAL	SHEATH	2	HST
9	ERF	ERF	.	55192-9	TRÅD	CABLE	2	
10	1	1	.	94641-8	LÅSBRICKA	LOCK WASHER	2	
11	1	1	.	942054-8	KLAMMER	CLIP	0	
12	1	1	.	950021-6	SKRUV	SCREW	0	
13	.	2	.	419452-8	CLIPS	CLIP	2	
14	.	2	.	418561-7	TRÅDHÅLLARE	CABLE RETAINER	2	
15	.	2	.	950003-4	SKRUV	SCREW	0	

004
010
020
030
040
050
060
070
080
090
100
110
120
130
140
150
160
170
180