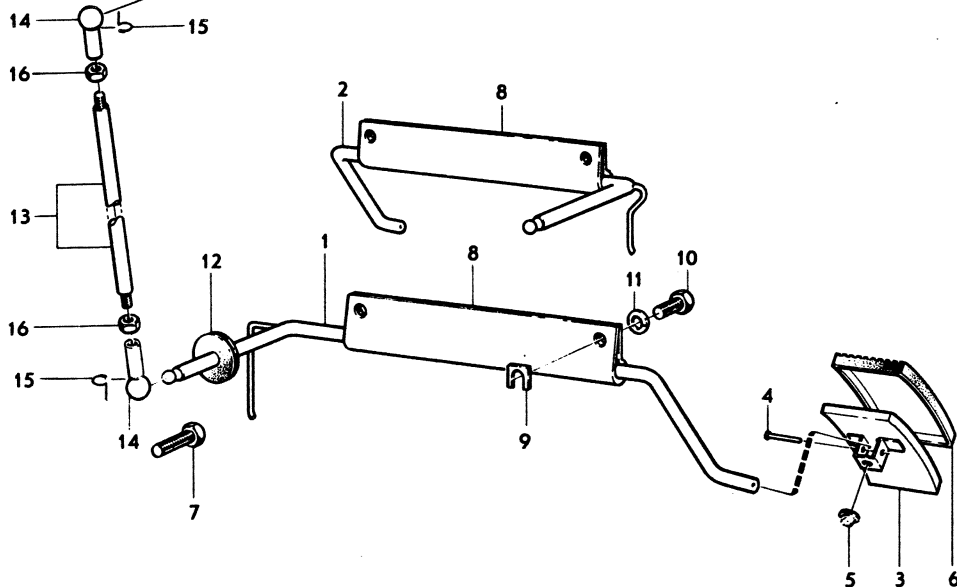
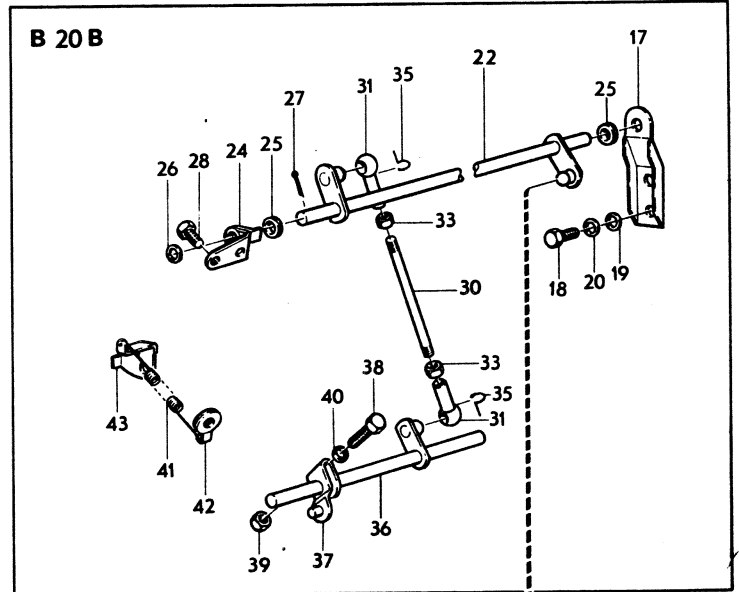
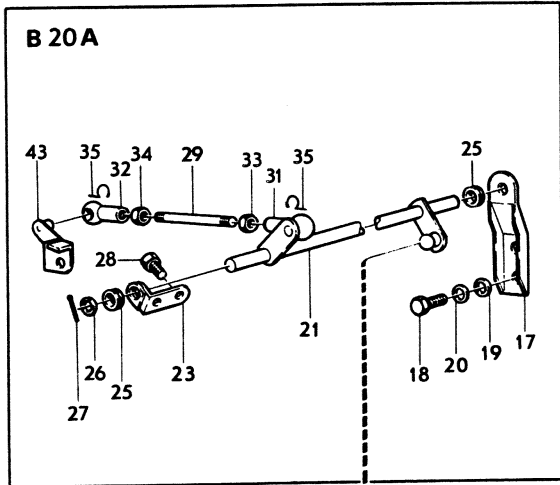


Utgåva Issue	1	GASREGLAGE	THROTTLE LINKAGE	Grupp Group	20	Sida Page	28
-----------------	---	------------	------------------	----------------	----	--------------	----





Sida Page		Grupp Group		GASREGLAGE THROTTLE LINKAGE		Utgåva Issue			
2A		2D				4			
Pos. Fig.	Antal Qty			Detalj nr Part No	Benämning	Description	Sats/Kit	Anmärkning Notes	
	B20A	B20B							
1	1	1	.	662737-6	PEDALAXEL . . . . .	PEDAL SHAFT . . . . .	4	VST	006
2	1	1	.	662738-4	PEDALAXEL . . . . .	PEDAL SHAFT . . . . .	4	HST	010
3	1	1	.	660549-7	PEDALPLATTA . . . . .	PEDAL PLATE . . . . .	3		020
4	1	1	.	952578-3	.NIT. . . . .	.RIVET. . . . .	0		030
5	1	1	.	81803-9	.GUMMIBUFFERT . . . . .	.RUBBER CUSHION . . . . .	3		040
6	1	1	.	660553-9	GUMMISKONING. . . . .	RUBBER PAD. . . . .	2		050
7	1	1	.	663422-4	STALLSKRUV. . . . .	SET SCREW . . . . .			060
8	1	1	.	662734-3	LAGER . . . . .	BEARING . . . . .	4		070
9	2	2	.	669123-2	BRICKA. . . . .	WASHER. . . . .		VST	080
10	2	2	.	955512-9	SKRUV . . . . .	SCREW . . . . .	0		090
11	2	2	.	955920-4	FJADERBRICKA. . . . .	SPRING WASHER . . . . .	0		100
12	1	1	.	663052-9	GUMMIBUSSNING . . . . .	RUBBER BUSHING. . . . .	2		110
13	1	1	.	942412-8	REGLERSTANG	CONTROL ROD	3	P130 CH -335492 EXCL 334937-335101 P220 CH -72741	120
	1	1	.	943548-8	REGLERSTANG	CONTROL ROD	3	P130 CH 335493- .INCL 334937-335101 P220 CH 72742- .	130 140 150
14	2	2	.	959088-6	KULLED	BALL SOCKET	1	P130 CH -335492 EXCL 334937-335101 P220 CH -72741	160 170 180
	1	1	.	959088-6	KULLED	BALL SOCKET	1	P130 CH 335493- .INCL 334937-335101 P220 CH 72742- .	190 200 210
	1	1	.	942837-6	KULLED	BALL SOCKET	1	P130 CH 335493- .INCL 334937-335101 P220 CH 72742- .	220 230 240
15	2	2	.	955780-2	MUTTER	NUT	0	P130 CH -335492 EXCL 334937-335101 P220 CH -72741	250 260 270
	1	1	.	955780-2	MUTTER	NUT	0	P130 CH 335493- .INCL 334937-335101 P220 CH 72742- .	280 290 300
	1	1	.	942836-8	MUTTER	NUT	0	P130 CH 335493- .INCL 334937-335101 P220 CH 72742- .	310 320 330
16	2	2	.	959093-6	BYGEL . . . . .	BRACE . . . . .	1		340 350 360
17	1	1	.	672221-9	FASTE . . . . .	ANCHORAGE . . . . .			370
18	2	2	.	955512-9	SKRUV . . . . .	SCREW . . . . .	0		380
19	2	2	.	955893-3	BRICKA. . . . .	WASHER. . . . .	0		390
20	2	2	.	955920-4	FJADERBRICKA. . . . .	SPRING WASHER . . . . .	0		400

