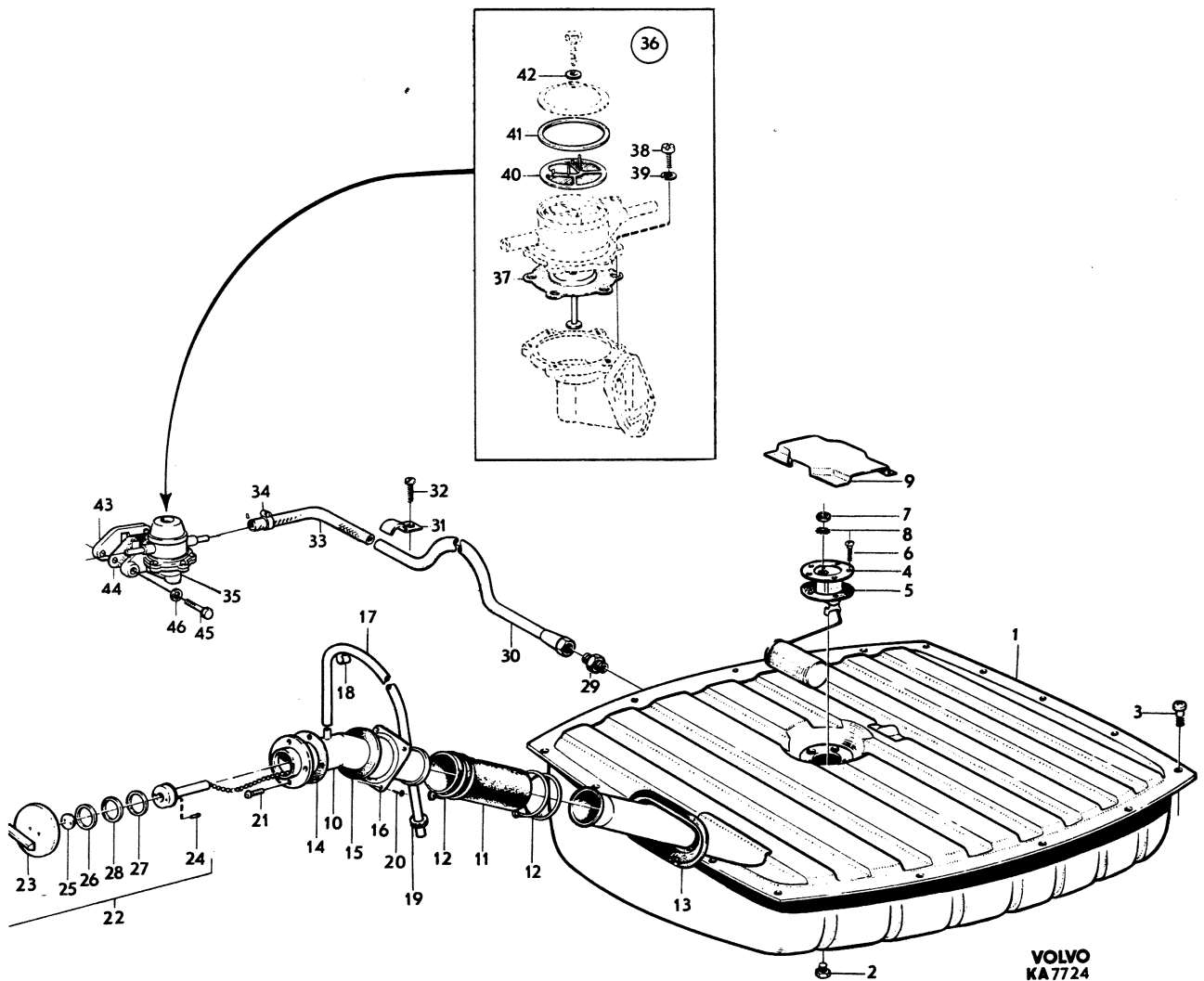
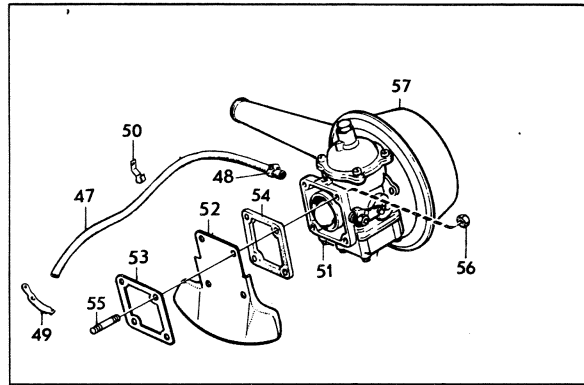
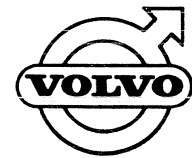


Utgåva Issue	4	BRÄNSLESYSTEM P220	FUEL SYSTEM P220	Grupp Group	2C	Sida Page	5
-----------------	---	-----------------------	---------------------	----------------	----	--------------	---

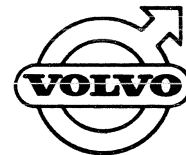


VOLVO
KA7724



Sida Page	4C	Grupp Group	2C	BRÄNSLESYSTEM P220	FUEL SYSTEM P220	Utgåva Issue	2	
Pos. Fig.	Antal Qty			Detalj nr Part No	Benämning	Description	Sats/Kit	Anmärkning Notes
1	1	.	.	260025-2	BENSINTANK.	FUEL TANK	3	
2	1	.	.	191026-4	PROPP	PLUG	1	
3	14	.	.	955138-3	SKRUV	SCREW	0	
4	1	.	.	662155-1	TANKARMATUR	FUEL GAUGE SENDER	1	
5	1	.	.	89865-0	PACKNING.	GASKET.	1	
6	5	.	.	950021-6	SKRUV	SCREW	0	
7	1	.	.	19629-5	MUTTER.	NUT	0	
8	1	.	.	955945-1	LÅSBRICKA	LOCK WASHER	0	
9	1	.	.	666280-3	SKYDDSPÅT.	BACKING PLATE	0	
10	1	.	.	663253-3	FÄFYLNINGSRÖR.	FILLER PIPE	3	
11	130	.	.	13525-1	GUMMISLANG.	RUBBER HOSE	3	
12	2	.	.	951797-0	SLANGKLAMMER.	HOSE CLIP	0	(121520)
13	1	.	.	661727-8	GUMMIKRAGE.	RUBBER COLLAR	3	
14	1	.	.	663251-7	GUMMITÄTNING.	RUBBER SEAL	3	
15	1	.	.	663841-5	GUMMITÄTNING.	RUBBER SEAL	3	
16	1	.	.	663842-3	HÅLLARE	RETAINER		
17	850	.	.	192034-7	GUMMISLANG.	RUBBER HOSE	3	
18	1	.	.	191404-3	KLAMMER	CLIP	0	
19	1	.	.	88273-8	GUMMIBUSSNING	RUBBER BUSHING		
20	4	.	.	190698-1	SKRUV	SCREW	0	
21	4	.	.	955138-3	SKRUV	SCREW	0	
22	1	.	.	671616-1	LOCK.	COVER		
23	1	.	.	666792-7	HANDTAG.	HANDLE		
24	2	.	.	950009-1	SKRUV	SCREW	0	
25	1	.	.	663746-6	PACKNING	PACKING	1	
26	1	.	.	671627-8	BRICKA	WASHER		
27	1	.	.	671625-2	GUMMIPACKNING.	RUBBER PACKING	2	
28	1	.	.	668871-7	PACKNING	PACKING	2	
29	1	.	.	954336-4	FÖRSKRUVNING.	SCREW UNION	0	
30	1	.	.	682032-8	BENSINLEDNING	FUEL LINE		
31	2	.	.	951189-0	KLAMMER	CLIP	0	
32	1	.	.	190665-0	SKRUV	SCREW	0	L 12
	1	.	.	191390-4	SKRUV	SCREW	0	L 8
33	190	.	.	419796-8	SLANG	HOSE	1	
34	2	.	.	943572-8	SLANGKLAMMER.	HOSE CLIP	0	
35	1	.	.	418878-5	BENSINPUMP.	FUEL PUMP	2	
36	1	.	.	276520-4	REPARATIONSSATS	REPAIR KIT	1	
37	1	.	.		MEMBRAN.	DIAPHRAGM.	S	LAGERFÖRES EJ
38	3	.	.	956078-0	SKRUV	SCREW	S	
39	3	.	.	955918-8	FJÄDERBRICKA	SPRING WASHER	S	
40	1	.	.	418946-0	FILTER	FILTER	S	
41	1	.	.	418948-6	PACKNING	GASKET	S	
42	1	.	.	15521-8	PACKNING	PACKING	S	
43	1	.	.	301002-2	MELLANLÄGG.	SPACER	3	
44	2	.	.	61830-6	PACKNING.	GASKET.	S	
45	2	.	.	190524-9	SKRUV	SCREW	0	
46	2	.	.	941907-8	FJÄDRANDE BRICKA.	RESILIENT WASHER.	0	

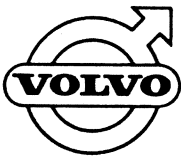
010
020
030
040
050
060
070
080
090
100
110
120
130
140
150
160
170
180
190
200
210
220
230
240
250
260
270
280
290
300
310
320
330
340
350
360
370
380
390
400
410
420
430
440
450
460
470



Sida Page		Grupp Group		BRÄNSLESYSTEM P220		FUEL SYSTEM P220		Utgåva Issue	
Pos. Fig.	Antal Qty				Detalj nr Part No	Benämning	Description	Sats/Kit	Anmärkning Notes
47	680	.	.	.	419797-6	SLANG	HOSE	1	
48	2	.	.	.	943571-0	SLANGKLAMMER	HOSE CLIP	0	
49	ERF	.	.	.	714529-5	GUMMIKLAMMER	RUBBER CLAMP		
50	1	.	.	.	419853-7	KLAMMER	CLAMP		
51	1	.	.	.	237345-4	FÖRGASARE	CARBURETTER	3	ERS AV 1 ST 237436
	DET SE SIDA 8.COMPONENTS SEE PAGE 8.		
52	1	.	.	.	419744-8	SKYDDSPLAT.	BACKING PLATE		
53	1	.	.	.	418754-8	PACKNING.	GASKET.	5	
54	1	.	.	.	419888-3	ISOLERFLANS	INSULATING FLANGE	1	
55	4	.	.	.	953239-1	PINNSKRUV	STUD.	0	(953237)
56	4	.	.	.	955826-3	MUTTER.	NUT	0	
57	1	.	.	.		LUFTFILTER.	AIR FILTER.		SE SIDA 18

010
020
030
040
050
060
070
080
090
100
110
120

X



Utgåva Issue	3	BRÄNSLESYSTEM P220	FUEL SYSTEM P220	Grupp Group	2C	Sida Page	7
-----------------	---	-----------------------	---------------------	----------------	----	--------------	---

