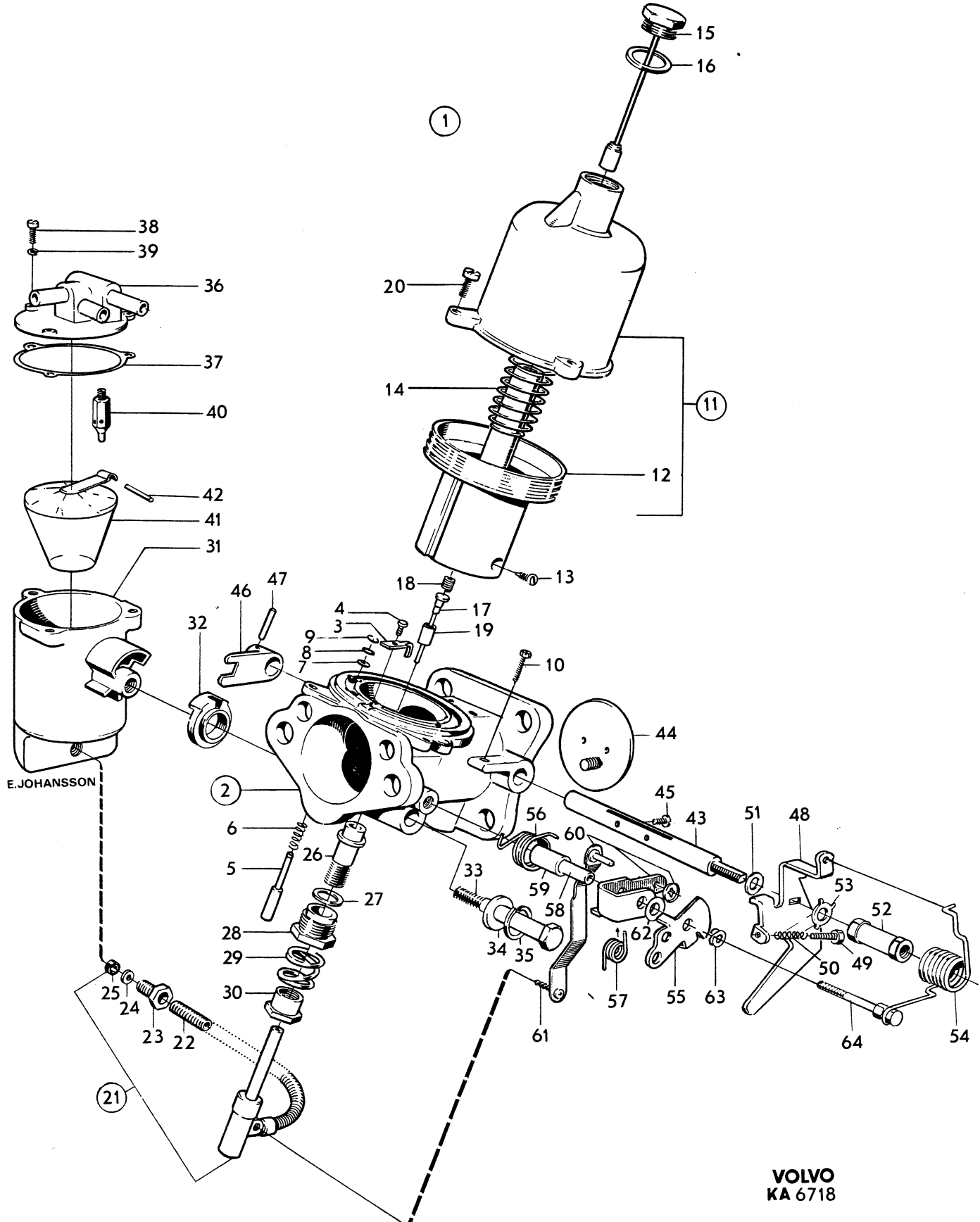


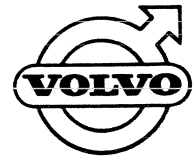
Utgåva Issue	1	FÖRGASARE B20B	CARBURETTER B20B	Grupp Group	2C	Sida Page	13
-----------------	---	-------------------	---------------------	----------------	----	--------------	----





Sida Page	12	Grupp Group	2C	FÖRGASARE B20B	CARBURETTER B20B	Utgåva Issue	3
--------------	----	----------------	----	-------------------	---------------------	-----------------	---

Pos. Fig.	Antal Qty			Detail nr Part No	Benämning	Description	Sats/Kit	Anmärkning Notes	
	237 418	237 419							
1	1	.	.	237418-9	FÖRGASARE, FRÄMRE . . . . .	CARBURETTER, FRONT. . . . .	3		010
	.	1	.	237419-7	FÖRGASARE, BAKRE. . . . .	CARBURETTER, REAR . . . . .	3		020
2	1	1	.		.HUS. . . . .	.BARREL . . . . .		LAGERFÖRES EJ	030
3	1	1	.	237184-7	.KIL . . . . .	.KEY . . . . .			040
4	1	1	.	237185-4	.SKRUV . . . . .	.SCREW . . . . .	3		050
5	1	1	.	237140-9	.PINNE. . . . .	.PIN. . . . .	3		060
6	1	1	.	237141-7	.FJÄDER . . . . .	.SPRING . . . . .	3		070
7	1	1	.	237142-5	.GUMMIBRICKA. . . . .	.RUBBER WASHER. . . . .	S		080
8	1	1	.	237143-3	.BRICKA . . . . .	.WASHER . . . . .	S		090
9	1	1	.	237043-5	.LÅSBRICKA. . . . .	.LOCK WASHER. . . . .	S		100
10	1	1	.	237324-9	.JUSTERSKRUV. . . . .	.ADJUSTER SCREW . . . . .	1		110
11	1	1	.	237404-9	.VAKUUMKAMMARE. . . . .	.VACUUM CHAMBER . . . . .	4		120
12	1	1	.		.KOLV. . . . .	.PISTON. . . . .		LAGERFÖRES EJ	130
13	1	1	.	237422-1	.SKRUV . . . . .	.SCREW . . . . .	S		140
14	1	1	.	71816-3	.FJÄDER . . . . .	.SPRING . . . . .	1		150
15	1	1	.	237341-3	.DÄMPARE. . . . .	.DAMPER . . . . .	1		160
16	1	1	.	190349-1	.PACKNING . . . . .	.GASKET . . . . .	S		170
17	1	1	.	237353-8	.BENSINREGLERINGSNÅL. . . . .	.JET NEEDLE . . . . .	1		180
18	1	1	.	237405-6	.FJÄDER. . . . .	.SPRING. . . . .	2		190
19	1	1	.	237406-4	.STYRNING. . . . .	.GUIDE . . . . .	2		200
20	3	3	.	237084-9	.SKRUV. . . . .	.SCREW. . . . .	1		210
21	1	.	.	237326-4	.MUNSTYCKE. . . . .	.JET. . . . .	1		220
	.	1	.	237327-2	.MUNSTYCKE. . . . .	.JET. . . . .	1		230
22	1	1	.	237191-2	.SKYDDSFJÄDER. . . . .	.SPRING. . . . .			240
23	1	1	.	237190-4	.MUTTER. . . . .	.NUT . . . . .			250
24	1	1	.	237189-6	.BRICKA. . . . .	.WASHER. . . . .	S		260
25	1	1	.	237188-8	.GUMMIBRICKA . . . . .	.RUBBER WASHER . . . . .	S		270
26	1	1	.	237328-0	.BUSSNING . . . . .	.BUSHING. . . . .	3	1)CH-316356	280
	1	1	.	237423-9	.BUSSNING . . . . .	.BUSHING. . . . .	3	2)CH 316357-	281
27	1	1	.	237329-8	.BRICKA . . . . .	.WASHER . . . . .		CH-316356	290
28	1	1	.	237083-1	.FÖRSKRUVNING . . . . .	.SCREW UNION. . . . .	4		300
29	1	1	.	71823-9	.FJÄDER . . . . .	.SPRING . . . . .	2		310
30	1	1	.	237330-6	.MUTTER . . . . .	.NUT. . . . .			320
31	1	1	.	237086-4	.FLOTTÖRHUS . . . . .	.FLOAT CHAMBER. . . . .			330
32	1	.	.	237087-2	.HÅLLARE. . . . .	.RETAINER . . . . .	4		340
	.	1	.	237088-0	.HÅLLARE. . . . .	.RETAINER . . . . .	4		350
33	1	1	.	955516-0	.SKRUV. . . . .	.SCREW. . . . .	0		360
34	1	1	.	955893-3	.BRICKA . . . . .	.WASHER . . . . .	0		370
35	1	1	.	955920-4	.FJÄDERBRICKA . . . . .	.SPRING WASHER. . . . .	0		380
36	1	.	.	237195-3	.LOCK . . . . .	.COVER. . . . .	2		390
	.	1	.	237196-1	.LOCK . . . . .	.COVER. . . . .	2		400
37	1	1	.	237106-0	.PACKNING . . . . .	.GASKET . . . . .	S		410
38	3	3	.	14185-3	.SKRUV. . . . .	.SCREW. . . . .	0		420
39	3	3	.	955918-8	.FJÄDERBRICKA . . . . .	.SPRING WASHER. . . . .	S		430
40	1	1	.	237192-0	.NÅLVENTIL MED SÅTE . . . . .	.NEEDLE AND SEAT. . . . .	S		440
41	1	1	.	237216-7	.FLOTTÖR. . . . .	.FLOAT. . . . .	1		450



Sida Page		Grupp Group		FÖRGASARE B20B		CARBURETTER B20B		Utgåva Issue	
Pos. Fig.	Antal Qty			Detalj nr Part No	Benämning	Description	Sats/Kit	Anmärkning Notes	
	237 418	237 419							
42	1	1	.	131016-8	.PINNE . . . . .	.PIN. . . . .	S		010
43	1	1	.	237094-8	.GASSPJÄLLAXEL. . . . .	.THROTTLE SPINDLE . . . . .	1		020
44	1	1	.	237424-7	.GASSPJÄLLSKIVA . . . . .	.THROTTLE FLAP. . . . .	2		030
45	2	2	.	943781-5	.SKRUV. . . . .	.SCREW. . . . .	0	(71849)	040
46	1	1	.	237098-9	.HÅVARM . . . . .	.LEVER. . . . .	3		050
47	1	1	.	907174-7	.LASPINNE . . . . .	.LOCK PIN . . . . .	S		060
48	1	.	.	237332-2	.HÅVARM . . . . .	.LEVER. . . . .	3		070
		1	.	237333-0	.HÅVARM . . . . .	.LEVER. . . . .	3		080
49	1	1	.	237356-1	.JUSTERSKRUV. . . . .	.ADJUSTER SCREW . . . . .	1		090
50	1	1	.	237357-9	.FJÄDER . . . . .	.SPRING . . . . .	1		100
51	1	1	.	237179-7	.BRICKA . . . . .	.WASHER . . . . .	3		110
52	1	1	.	237335-5	.MUTTER . . . . .	.NUT. . . . .	3		120
53	1	1	.	943780-7	.LASBRICKA. . . . .	.LOCK WASHER. . . . .	S	(237095)	130
54	1	.	.	237336-3	.RETURFJÄDER. . . . .	.RETURN SPRING. . . . .	3		140
		1	.	237337-1	.RETURFJÄDER. . . . .	.RETURN SPRING. . . . .	3		150
55	1	.	.	237407-2	.HÅVARM, YTTRE. . . . .	.LEVER, OUTER . . . . .	3		160
		1	.	237408-0	.HÅVARM, YTTRE. . . . .	.LEVER, OUTER . . . . .	3		170
56	1	.	.	237119-3	.FJÄDER, INRE . . . . .	.SPRING, INNER. . . . .	3		180
		1	.	237120-1	.FJÄDER, INRE . . . . .	.SPRING, INNER. . . . .	3		190
57	1	.	.	237409-8	.FJÄDER, YTTRE. . . . .	.SPRING, OUTER. . . . .	3		200
		1	.	237410-6	.FJÄDER, YTTRE. . . . .	.SPRING, OUTER. . . . .	3		210
58	1	1	.	237123-5	.HYLSA, INRE. . . . .	.SLEEVE, INNER. . . . .			220
59	1	1	.	237411-4	.HYLSA, YTTRE . . . . .	.SLEEVE, OUTER. . . . .			230
60	1	.	.	237414-8	.LÄNK MED INRE HÅVARM . . . . .	.LEVER AND LINK ASSY. . . . .	3		240
		1	.	237415-5	.LÄNK MED INRE HÅVARM . . . . .	.LEVER AND LINK ASSY. . . . .	3		250
61	1	1	.	955123-5	.SKRUV. . . . .	.SCREW. . . . .	0		260
62	1	1	.	237413-0	.DISTANSBRICKA. . . . .	.SPACER WASHER. . . . .	3		270
63	1	1	.	237412-2	.BRICKA . . . . .	.WASHER . . . . .	3		280
64	1	1	.	237340-5	.SKRUV. . . . .	.SCREW. . . . .	3		290
	1	1	.	276278-9	REPARATIONSSATS . . . . .	REPAIR KIT. . . . .	1		300