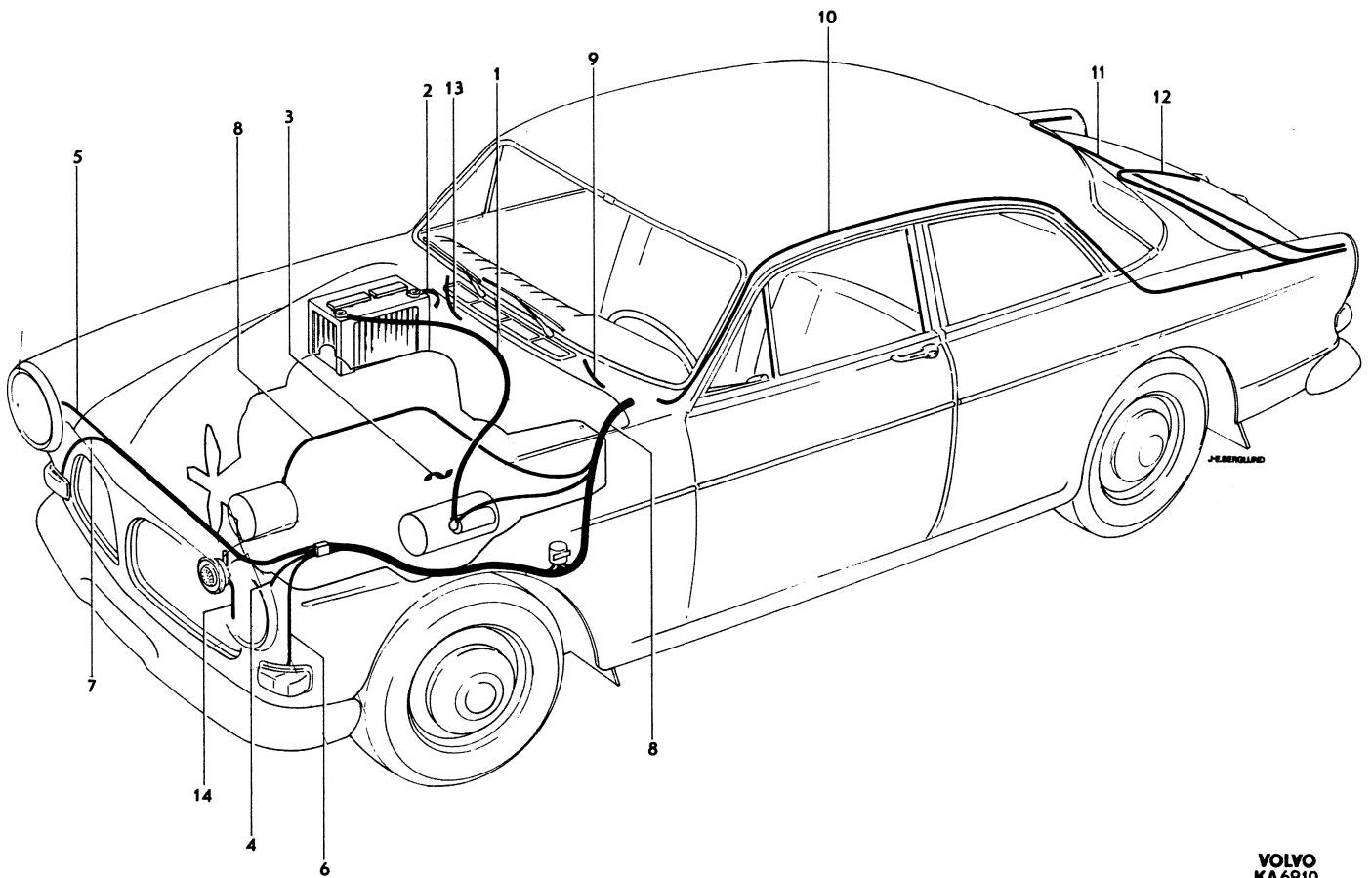
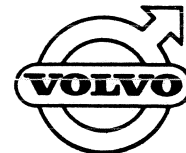


Utgåva Issue	1	ELLEDNINGAR BATTERI- OCH STOMLEDNINGAR LEDNINGSKNIPPEN	WIRING BATTERY AND EARTH CABLES	Grupp Group	3	Sida Page	49
-----------------	---	--	------------------------------------	----------------	---	--------------	----





Sida Page		Grupp Group		ELLEDNINGAR BATTERI- OCH STOMLEDNINGAR LEDNINGSKNIPPEN		WIRING BATTERY AND EARTH CABLES		Utgåva Issue	
48		3						4	
Pos. Fig.	Antal Qty			Detail nr Part No	Benämning	Description	Sats/ Kit	Anmärkning Notes	
	P130	P220							
1	1	1		192647-6	TÅNLEDNINGAR . . . . . BATTERILEDNING, BATTERI-STARTMOTOR	IGNITION CABLES . . . . . BATTERY CABLE, BATTERY-STARTER MOTOR	2	SE SIDA 2 VST L 1050	01C 020 030
	1			192214-5	BATTERILEDNING, BATTERI-STARTMOTOR	BATTERY CABLE, BATTERY-STARTER MOTOR	2	HST L 570	04C 05C
	1	1		192196-4	.LEDNINGSSKO VID .BATTERI	.CABLE TERMINAL, .AT BATTERY	0		060 070
	1	1		105154-9	.SKRUV. . . . .	.SCREW. . . . .	0		08C
	1	1		151205-2	.MUTTER . . . . .	.NUT. . . . .	0		09C
	1	1		956504-5	.LEDNINGSSKO VID .STARTMOTOR	.CABLE TERMINAL, .AT STARTER MOTOR	0		10L 110
2	1	1		11417-3	STOMLEDNING, BATTERI-KARÖSS	EARTH CABLE, BATTERY-BODY	3	L 150	12C 13C
	1	1		954507-0	.LEDNINGSSKO VID .BATTERI	.CABLE TERMINAL .AT BATTERY	0		140 150
	1	1		105154-9	.SKRUV. . . . .	.SCREW. . . . .	0		16C
	1	1		151205-2	.MUTTER . . . . .	.NUT. . . . .	0		17C
3	1	1		190339-2	STOMLEDNING, MOTOR-RAM	EARTH CABLE ENGINE FRAME	3	L 200	180 190
4	1	1		651157-0	LEDNINGSKNIPPE, V STRÅLKASTARE	HARNESS L HEAD LAMP	2		20C 21C
5	1	1		671373-9	LEDNINGSKNIPPE, H STRÅLKASTARE	HARNESS, R HEAD LAMP	2		220 23C
6	1	1		662123-9	LEDNINGSKNIPPE, V BLINK- OCH PARK.LYKTA	HARNESS, L FLASHER AND PARKING LAMP	1		240 250
7	1	1		662124-7	LEDNINGSKNIPPE, H BLINK OCH PARK.LYKTA	HARNESS, R FLASHER AND PARKING LAMP	1		260 270
8	1	1		673671-4	LEDNINGSKNIPPE, MOTOR-INSTRUMENTBRÄDA	HARNESS, ENGINE HOUSING- INSTRUMENT PANEL		P130 CH-339999, P220	28C 290
	1			684234-8	LEDNINGSKNIPPE, MOTOR-INSTRUMENTBRÄDA	HARNESS, ENGINE HOUSING- INSTRUMENT PANEL		CH 340000-	291 292
	1			673990-8	LEDNINGSKNIPPE, MOTOR-INSTRUMENTBRÄDA	HARNESS, ENGINE HOUSING- INSTRUMENT PANEL		HST CH-339999	293 294
	1			684235-5	LEDNINGSKNIPPE, MOTOR-INSTRUMENTBRÄDA	HARNESS, ENGINE HOUSING- INSTRUMENT PANEL		HST CH 340000-	295 296
9	1	1		658804-0	LEDNINGSKNIPPE, INSTRUMENTBRÄDA	HARNESS, INSTRUMENT PANEL			30C 310
	1	1		670263-3	LEDNINGSKNIPPE INSTRUMENTBRÄDA	HARNESS INSTRUMENT PANEL			320 33C
	1			670264-1	LEDNINGSKNIPPE INSTRUMENTBRÄDA	HARNESS, INSTRUMENT PANEL		HST	34C 350
10	1			672582-4	LEDNINGSKNIPPE, V TAKSVÄLLARE-BAKLJUS	HARNESS, L CANT RAIL-TAIL LAMP			360 37C
		1		671232-7	LEDNINGSKNIPPE, V TAKSVÄLLARE-BAKLJUS	HARNESS, L CANT RAIL-TAIL LAMP			38C 390
11	1			671161-8	LEDNINGSKNIPPE MELLAN BAKLYKTOR	HARNESS BETWEEN TAIL LAMPS			40C 41C
		1		671231-9	LEDNINGSKNIPPE MELLAN BAKLYKTOR	HARNESS BETWEEN TAIL LAMPS			42C 43C
12		1		669707-2	LEDNINGSKNIPPE, BAKRE NUMMERPLATSBELYSNING	HARNESS, NUMBER PLATE ILLUMINATION			440 45C
	1			668990-5	LEDNING, BAKRE NUMMERPLATSBELYSNING	CABLE, NUMBER PLATE ILLUMINATION			460 47C
13	1	1		666503-8	LEDNING, HANDSKFÄCKSBELYSNING	CABLE, PARCEL SHELF ILLUMINATION			480 49C
14	1	1		673480-0	SIGNALLEDNING, KMPL . . . . .	HORN CABLE CPL. . . . .			50C