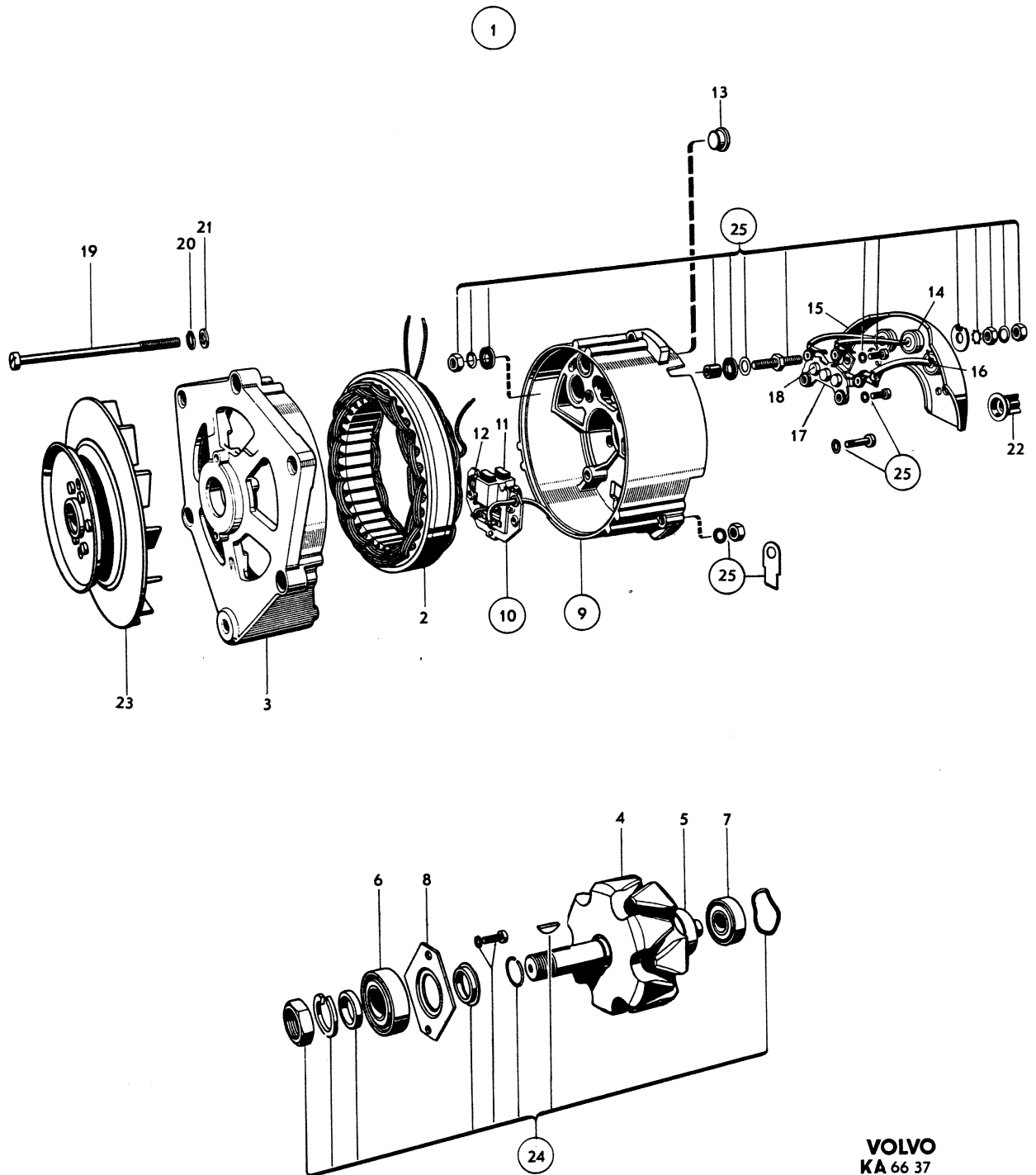
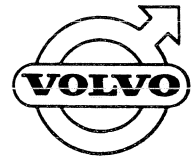


Utgåva Issue	2	VÄXELSTRÖMSGENERATOR 241527	ALTERNATOR 241527	Grupp Group	3	Sida Page	· 11
-----------------	---	--------------------------------	----------------------	----------------	---	--------------	------





Sida Page	10C	Grupp Group	3	VÄXELSTRÖMSGENERATOR 241527	ALTERNATOR 241527	Utgåva Issue	1	
Pos. Fig.	Antal Qty			Detalj nr Part No	Benämning	Description	Sats/ Kit	Anmärkning Notes
1	1	.	.	241527-1	VÄXELSTRÖMSGENERATOR. . .	ALTERNATOR.	3	010
2	1	.	.	241678-2	.STATORSTATOR	3	020
3	1	.	.	241679-0	.DRIVLAGER.DRIVE AND BEARING.	3	030
4	1	.	.	241680-8	.ROTOR.ROTOR.	4	040
5	1	.	.	241681-6	.SLÅPRINGTRAILING CONTACT	3	050
6	1	.	.	183378-9	.KULLAGER, FRÄMRE ¹⁷²⁰²	.BALL BEARING FORWARD	1	060
7	1	.	.	243041-1	.KULLAGER, BAKRE. ¹⁶¹⁴⁸	.BALL BEARING, REAR	1	070
8	1	.	.	241682-4	.HÅLLARE.RETAINER		080
9	1	.	.	241683-2	.HUS.HOUSING.		090
10	1	.	.	241684-0	.HÅLLARERETAINER.	1	100
11	1	.	.	241685-7	.ELBORSTSATS.CARBON BRUSH KIT	1	110
12	2	.	.	241686-5	.FJÄDERSPRING	1	120
13	3	.	.	241687-3	.DIOD.DIODE	2	130
14	1	.	.	241688-1	.KYLPLATTA.COOLING PLATE.		140
15	1	.	.	241689-9	.KYLPLATTACOOLING PLATE		150
16	3	.	.	241690-7	.DIODDIODE.	2	160
17	1	.	.	241691-5	.DIODPLATTA.DIODE PLATE		170
18	3	.	.	241692-3	.DIODDIODE.	2	180
19	1	.	.	241693-1	.SKRUV.SCREW.	3	190
	2	.	.	241694-9	.SKRUV.SCREW.	3	200
20	3	.	.	955919-6	.FJÄDERBRICKASPRING WASHER.	0	210
21	3	.	.	955892-5	.BRICKAWASHER	0	220
22	1	.	.	241695-6	.KAPACASING		230
23	1	.	.	241696-4	.REMSKIVAPULLEY	3	240
24	1	.	.	241697-2	.REPARATIONSSATS FÖR .ROTOR	.REPAIR KIT FOR ROTOR	1	250 260
25	1	.	.	241698-0	.REPARATIONSSATS FÖR .ANSLUTNINGAR	.REPAIR KIT FOR .TERMINAL	1	270 280