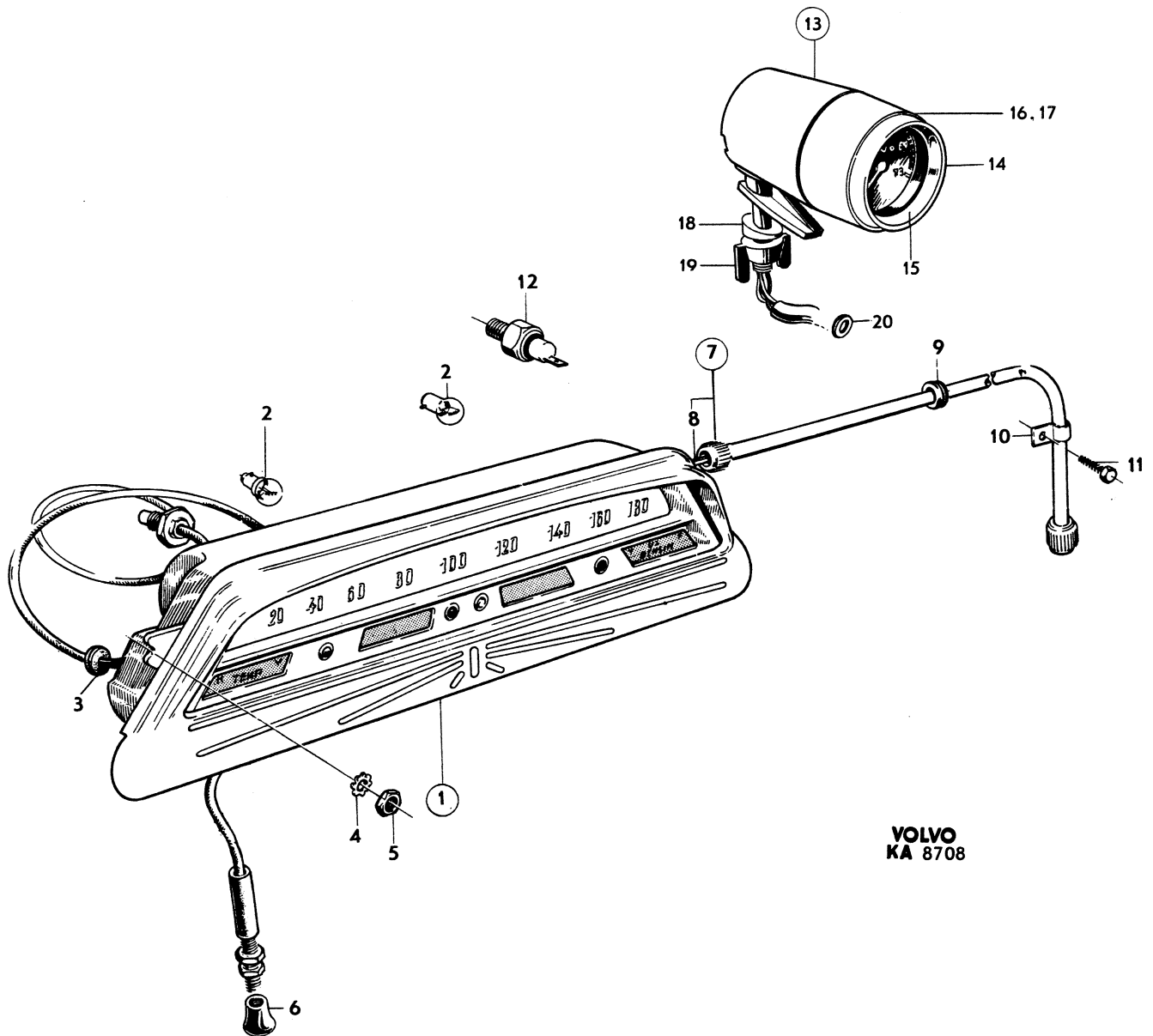


Utgåva Issue	2	INSTRUMENT MED MONTERINGSDETALJER	INSTRUMENT AND INSTALLATION COMPONENTS	Grupp Group	3	Sida Page	45
-----------------	---	--------------------------------------	---	----------------	---	--------------	----



VOLVO  
KA 8708



Sida Page	44	Grupp Group	3	INSTRUMENT MED MONTERINGSDETALJER	INSTRUMENT AND INSTALLATION COMPONENTS	Utgåva Issue	3			
Pos. Fig.	Antal Qty				Detalj nr Part No	Benämning	Description	Sats/Kit	Anmärkning Notes	
	1	1	.	.	.	673996-5	INSTRUMENT, KM-INDELAT.	INSTRUMENT, KM GRADUATED.	3	KM
	1	.	.	.	673997-3	INSTRUMENT, MILES-INDELAT	INSTRUMENT, MILES-GRADUATED	3	MILES	020 030
	.	.	.	.	.	.DET SE SIDA 46 . . . . .	.COMPONENTS SEE PAGE 46 .			040
2	3	.	.	.	277703-5	GLÖDLAMPA, INSTRUMENT . . . . .	BULB, INSTRUMENTS . . . . .	1	BA9S 12V 2W	050
	3	.	.	.	277703-5	GLÖDLAMPA, KONTROLL . . . . .	BULB, WARNING . . . . .	1	BA9S 12V 2W	060
	1	.	.	.	277703-5	GLÖDLAMPA, OLJETRYCK. . . . .	BULB, OIL PRESSURE. . . . .	1	BA9S 12V 2W	070
3	1	.	.	.	680011-4	GUMMIBUSSNING . . . . .	RUBBER BUSHING. . . . .	2		080
4	2	.	.	.	940155-5	LÅSBRICKA . . . . .	LOCK WASHER . . . . .	0	(11944)	090
5	2	.	.	.	10545-2	MUTTER. . . . .	NUT . . . . .	0		100
6	1	.	.	.	680549-3	KNOPP . . . . .	BUTTON. . . . .	2		110
7	1	.	.	.	670506-5	HASTIGHETSMÄTARSLANG. . . . .	SPEEDOMETER CABLE . . . . .	1		120
	1	.	.	.	670505-7	HASTIGHETSMÄTARSLANG. . . . .	SPEEDOMETER CABLE . . . . .	1	SPEC UTF 5314	130
8	1	.	.	.	.	.DRIVLINA . . . . .	.DRIVE CABLE. . . . .		LAGERFÖRES EJ	140
9	1	.	.	.	654507-3	GUMMIBUSSNING . . . . .	RUBBER BUSHING. . . . .	2		150
10	1	.	.	.	951191-6	KLAMMER . . . . .	CLAMP . . . . .	0	D 7	160
	1	.	.	.	951191-6	KLAMMER . . . . .	CLAMP . . . . .	0	D 7 P130 HST	170
	1	.	.	.	951188-2	KLAMMER . . . . .	CLAMP . . . . .	0	D 12 P130 HST SPEC UTF 5314	180 190
11	1	.	.	.	955137-5	SKRUV . . . . .	SCREW . . . . .	0		200
	1	.	.	.	955137-5	SKRUV . . . . .	SCREW . . . . .	0	P130 HST	210
12	1	.	.	.	672910-7	OLJETRYCKSGIVARE. . . . .	OIL PRESSURE SENDER . . . . .	1		220
13	1	.	.	.	281046-3	VARVRÄKNARE . . . . .	REVOLUTION. . . . .		SPEC UTF 5314	230
14	1	.	.	.	682963-4	.FRONTKÄPA . . . . .	.FRONT HOUSING . . . . .			235
15	1	.	.	.	.	.GLAS. . . . .	.LENS . . . . .		LAGERFÖRES EJ	240
16	1	.	.	.	.	.PACKNING . . . . .	.PACKING. . . . .		LAGERFÖRES EJ	250
17	1	.	.	.	.	.RING . . . . .	.RING . . . . .		LAGERFÖRES EJ	260
18	1	.	.	.	672585-7	.BRICKA . . . . .	.WASHER. . . . .			270
19	1	.	.	.	672586-5	.VINGMUTTER . . . . .	.BUTTERFLY NUT . . . . .			280
20	1	.	.	.	667512-8	GUMMIBUSSNING . . . . .	RUBBER BUSHING . . . . .		SPEC UTF 5576	290