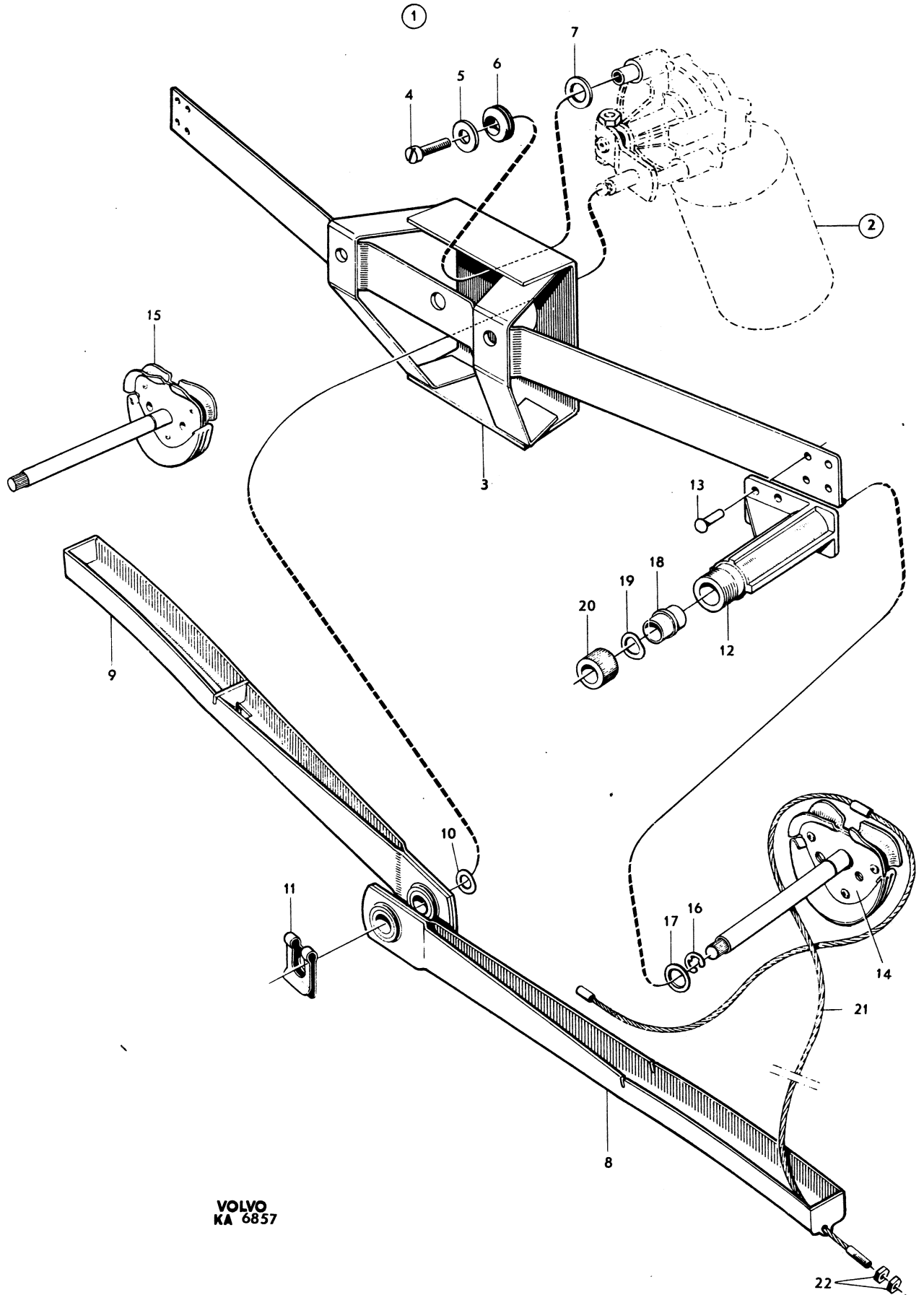


Utgåva Issue	1	VINDRUTETORKARE, ELECTRCLUX	WINDSCREEN WIPER ELECTRCLUX	Grupp Group	3	Sida Page	33
-----------------	---	--------------------------------	--------------------------------	----------------	---	--------------	----





Sida Page	32	Grupp Group	3	VINDRUTETORKARE, ELECTROLUX	WINDSCREEN WIPER ELECTROLUX	Utgåva Issue	2		
Pos. Fig.	Antal Qty				Detalj nr Part No	Benämning	Description	Sats/Kit	Anmärkning Notes
1	1	.	.	.	671724-3	VINDRUTETORKARE	WINDSCREEN WIPER.		
2	1	.	.	.	671918-1	.VINDRUTETORKARMOTOR.WIPER MOTOR.	2	
	DET SE SIDA 34.COMPONENTS SEE PAGE 34.		
3	1KONSOLBRACKET.		LAGERFÖRES EJ
4	3	.	.	.	956076-4	.SKRUV.SCREW.	0	
5	3	.	.	.	671937-1	.BRICKAWASHER		
6	3	.	.	.	671938-9	.BUSSNINGBUSHING.	3	
7	3	.	.	.	955895-8	.BRICKAWASHER	0	
8	1	.	.	.	671912-4	.LÄNKARM, VLINK ARM, L.	3	
9	1	.	.	.	671913-2	.LÄNKARM, HLINK ARM, R.	3	
10	1FJÄDRANDE BRICKARESILIENT WASHER		LAGERFÖRES EJ
11	1	.	.	.	671914-0	.SPÄRRYTARE.E-CLAMP.	1	
12	2	.	.	.	681968-4	.LAGERHUSBEARING HOUSING.	3	
13	8NIT.RIVET.		M3X8 LAGERFÖRES EJ
14	1	.	.	.	671906-6	.LINRULLE MED AXEL, VCABLE ROLLER AND SHAFT L	2	
15	1	.	.	.	671907-4	.LINRULLE MED AXEL, HCABLE ROLLER AND SHAFT R	2	
16	2	.	.	.	951670-9	.SPÄRRYTARE.E-CLAMP.	0	
17	2	.	.	.	671908-2	.BRICKAWASHER	2	
18	2	.	.	.	671909-0	.DISTANSHYLSASPACER SLEEVE.	2	
19	2	.	.	.	671910-8	.FJÄDRANDE BRICKARESILIENT WASHER	2	
20	2	.	.	.	671911-6	.FÄSTHYLSA.ANCHORAGE SLEEVE	2	
21	2	.	.	.	671915-7	.WIRECABLE.	2	
22	4	.	.	.	671916-5	.MUTTERNUT.	2	

010
020
030
040
050
060
070
080
090
100
110
120
130
140
150
160
170
180
190
200
210
220
230