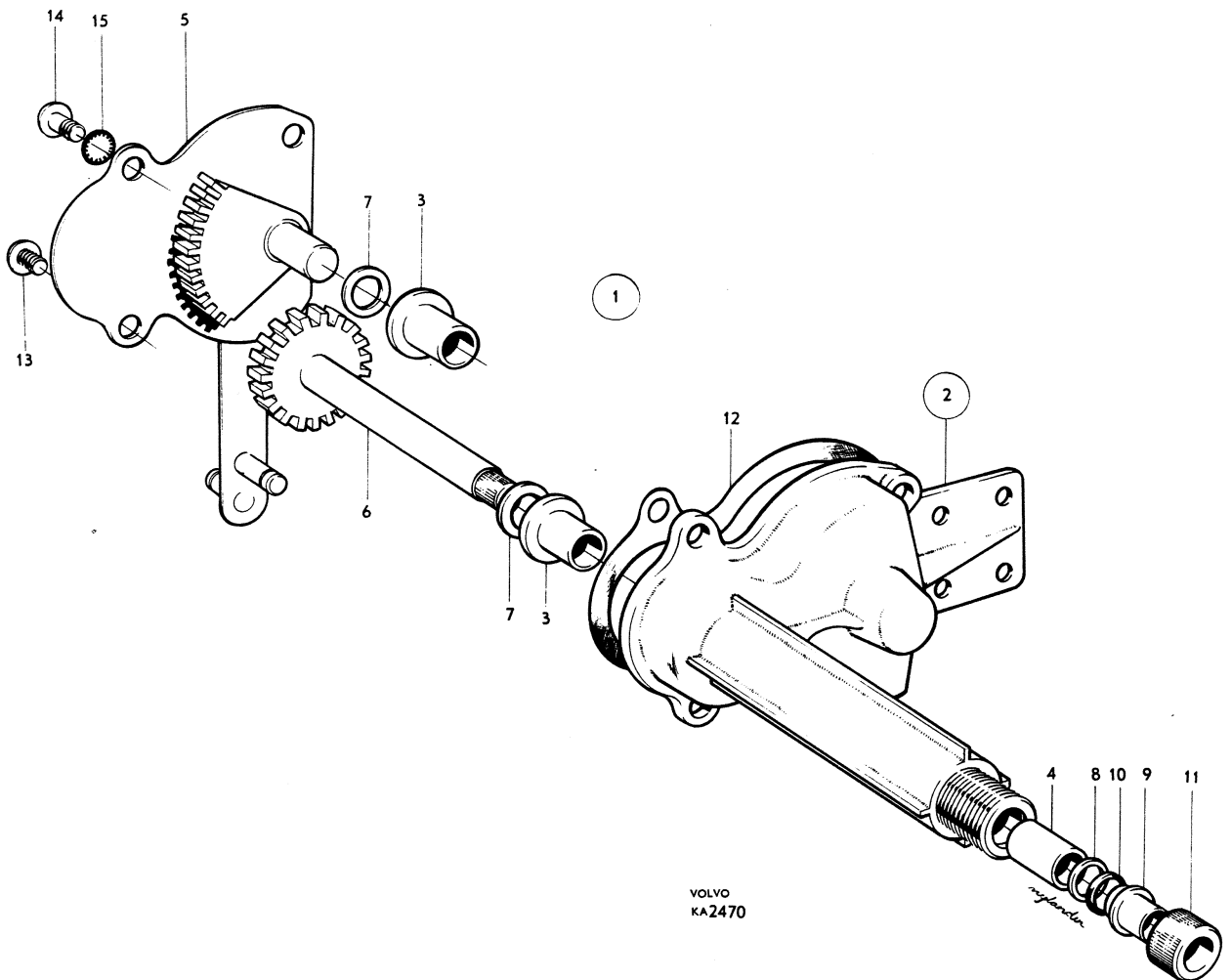
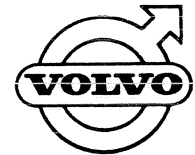


Utgåva Issue	1	VÅXELHUS SWF	GEAR HOUSING SWF	Grupp Group	3	Sida Page	31
-----------------	---	-----------------	---------------------	----------------	---	--------------	----





Sida Page		Grupp Group		VAXELHUS SWF			GEAR HOUSING SWF			Utgåva Issue	
30		3								2	
Pos. Fig.	Antal Qty				Detalj nr Part No	Benämning	Description	Sats/ Kit	Anmärkning Notes		
1	1	.	.	.	660377-3	VAXELHUS, KMPL, V	GEAR HOUSING, CPL, L.	3		01C	
	1	.	.	.	660378-1	VAXELHUS, KMPL, H	GEAR HOUSING, CPL, R.	3		02C	
2	2	.	.	.		VAXELHUS	GEAR HOUSING		LAGERFÖRES EJ	03C	
3	4	.	.	.	660358-3	.BUSSNING.BUSHING	3		04C	
X 4	2	.	.	.	660357-5	.BUSSNING.BUSHING	3		05C	
5	1	.	.	.	660373-2	.KUGGSEGMENT MED LOCK, V.	.QUADRANT AND COVER, L.	2		06C	
	1	.	.	.	660374-0	.KUGGSEGMENT MED LOCK, H.	.QUADRANT AND COVER, R.	2		07C	
6	2	.	.	.	660362-5	.KUGGHJULGEAR	3		08C	
7	6	.	.	.	191565-1	.JUSTERBLECK.ADJUSTER	2		09C	
8	2	.	.	.	191566-9	.BRICKAWASHER	0		10C	
X 9	2	.	.	.	660376-5	.BUSSNINGBUSHING.	3		11C	
10	2	.	.	.	660375-7	.GUMMIPACKNING.RUBBER GASKET.	3		12C	
11	2	.	.	.	658164-9	.NAV.HUB.	3		13C	
12	2	.	.	.	654454-8	.PACKNINGGASKET	2		14C	
13	4	.	.	.	191728-5	.SKRUV.SCREW.	0	NR 8-32 UNCx8,5	15C	
14	4	.	.	.	191594-1	.SKRUV MED ANSATSSKRUV WITH SHANK	0	NR 8-32 UNCx8,5	16C	
15	8	.	.	.	955945-1	.LÅSBRICKA.LOCK WASHER.	0		17C	