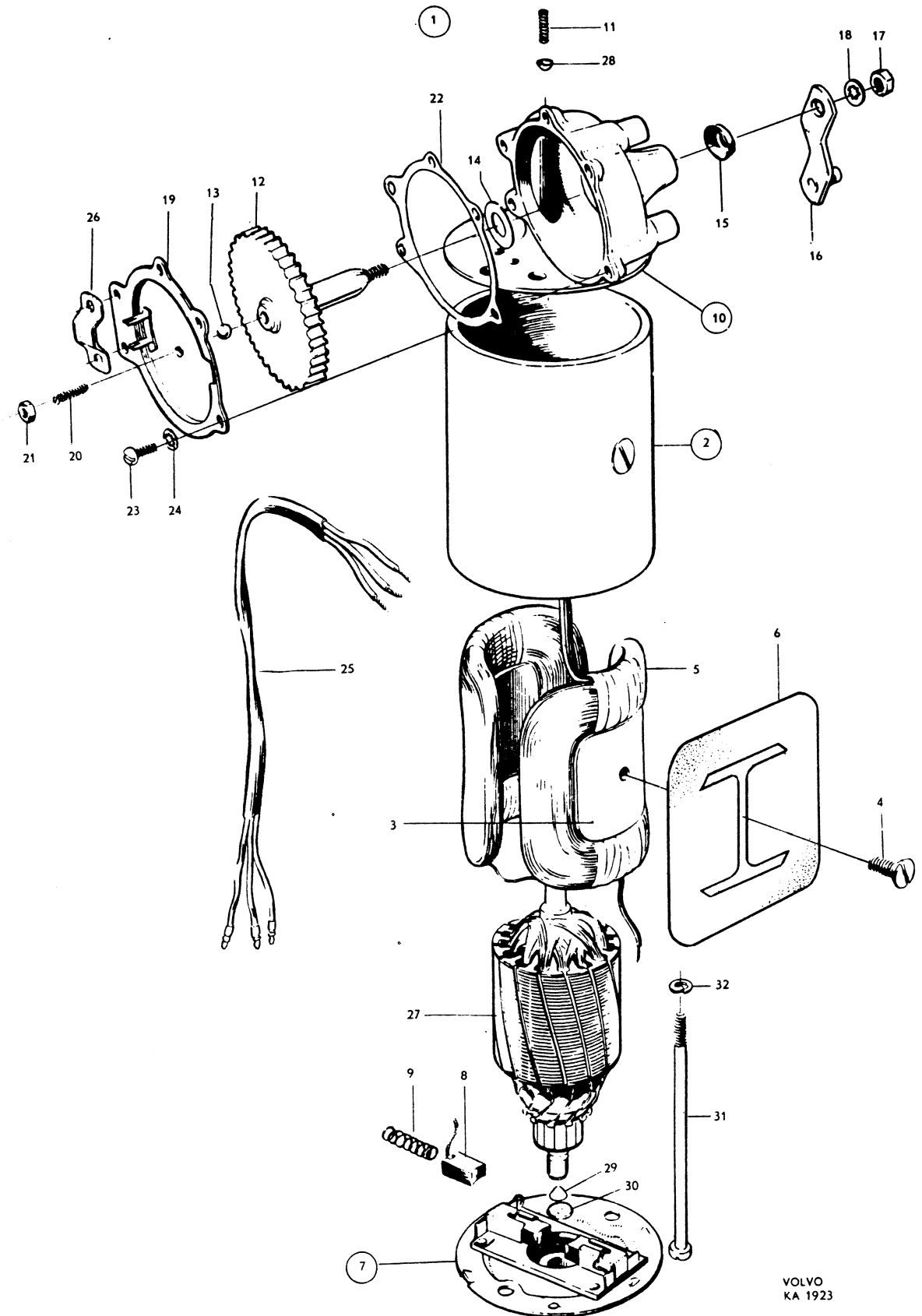




Utgåva Issue	1	VINDRUTETORKARMOTOR SWF	WINDSCREEN WIPER MOTOR SWF	Grupp Group	3	Sida Page	29
-----------------	---	----------------------------	-------------------------------	----------------	---	--------------	----





Sida Page		Grupp Group		VINDRUTETCRKARMOTOR SWF		WINDSCREEN WIPER MOTOR SWF		Utgåva Issue	
Pos. Fig.	Antal Qty				Detalj nr Part No	Benämning	Description	Sats/Kit	Anmärkning Notes
1	1	.	.	.	662170-0	MOTOR	MOTOR	2	
2	1HUS.HOUSING.		LAGERFÖRES EJ
3	2POLSKO.POLE TERMINAL.		
4	2	.	.	.	956203-4	.SKRUVSCREW	0	(14232)
5	1	.	.	.	667872-6	.FÄLT LINDNING.FIELD WINDING	3	
6	2	.	.	.	661904-3	.ISOLERSKIVAINSULATING DISC		
7	1	.	.	.	661905-0	.LAGERSKÖLDEND FRAME.		
8	2	.	.	.	661906-8	.ELBORSTE.CARBON BRUSH.	1	
9	2	.	.	.	661907-6	.FJÄDER.SPRING.	1	
10	1	.	.	.	661908-4	.LAGERSKÖLDEND FRAME.		
11	1	.	.	.	661909-2	.JUSTERSKRUVADJUSTER SCREW.		
12	1	.	.	.	667873-4	.AXEL MED KUGGDREV.SHAFT AND GEAR	3	
13	1	.	.	.	190740-1	.KULABALL		
14	1	.	.	.	661911-8	.DISTANSBRICKA.SPACER WASHER.		
15	1	.	.	.	661912-6	.TÄTNINGSBRICKASEAL WASHER.		
16	1	.	.	.	660389-8	.HÄVARMLEVER.	3	
17	1	.	.	.	955781-0	.MUTTERNUT.	0	
18	1	.	.	.	955948-5	.LÅSBRICKA.LOCK WASHER.	0	
19	1	.	.	.	661914-2	.LOCKCOVER.		
20	1	.	.	.	915516-9	.JUSTERSKRUVADJUSTER SCREW.	0	
21	1	.	.	.	955780-2	.LÅSMUTTERLOCK NUT.	0	
22	1	.	.	.	661915-9	.PACKNINGGASKET	2	
23	5	.	.	.	956060-8	.SKRUV.SCREW.	0	
24	5	.	.	.	955945-1	.LÅSBRICKA.LOCK WASHER.	0	
25	1	.	.	.	667874-2	.ANSLUTNINGSLEDNINGCONNECTING CABLE		
26	1	.	.	.	661917-5	.KLAMMER.CLAMP.		
27	1	.	.	.	667875-9	.ROTOR.ROTOR.	3	
28	1	.	.	.	667876-7	.KONAFITTING.		
29	1	.	.	.	662880-4	.KONAFITTING.		
30	2	.	.	.	662881-2	.BRICKAWASHER		
31	2	.	.	.	661919-1	.SKRUV.SCREW.	0	
32	2	.	.	.	955946-9	.LÅSBRICKA.LOCK WASHER.		

010
020
030
040
050
060
070
080
090
100
110
120
130
140
150
160
170
180
190
200
210
220
230
240
250
260
270
280
290
300
310
320