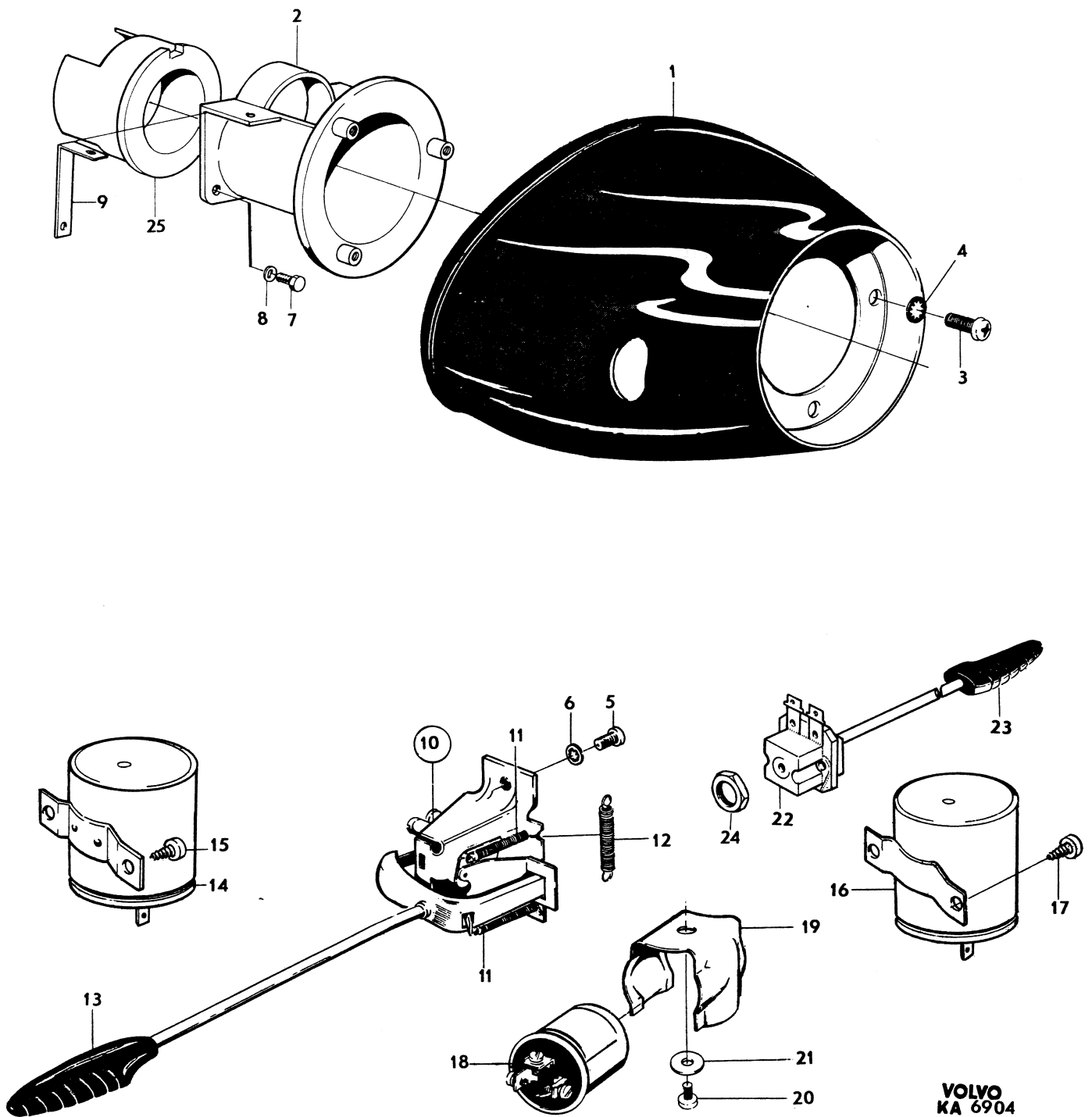


Utgåva Issue	1	HUS FÖR KÖRVISAROMKOPPLARE, KÖRVISAROMKOPPLARE, BLINKDON	DIRECTIONAL INDICATOR SWITCH HOUSING, FLASHER RELAYS	Grupp Group	3	Sida Page	43
-----------------	---	---	---	----------------	---	--------------	----



VOLVO
KA 6904



Sida Page		Grupp Group		HUS FÖR KORVISAROMKOPPLARE, KORVISAROMKOPPLARE, BLINKDON		DIRECTIONAL INDICATOR SWITCH HOUSING, FLASHER RELAYS		Utgåva Issue		
42		3						2		
Pos. Fig.	Antal Qty				Detalj nr Part No	Benämning	Description	Sats/Kit	Anmärkning Notes	
1	1	.	.	.	673553-4	HUS FÖR KORVISAR- OMKOPPLARE	HOUSING, DIRECTIONAL INDICATOR SWITCH	3		010 020
	1	.	.	.	673554-2	HUS FÖR KORVISAR- OMKOPPLARE	HOUSING, DIRECTIONAL INDICATOR SWITCH	3	SPEC UTF 5314	030 040
2	1	.	.	.	673600-3	FÄSTE	ANCHORAGE			050
3	3	.	.	.	955129-2	SKRUV	SCREW	0		060
4	3	.	.	.	941904-5	FJÄDRANCE BRICKA.	RESILIENT WASHER.	0		070
5	2	.	.	.	940204-1	SKRUV	SCREW	0		080
6	2	.	.	.	941905-2	FJÄDRANCE BRICKA.	RESILIENT WASHER.	0		090
7	2	.	.	.	950019-0	SKRUV	SCREW	0		100
8	2	.	.	.	941905-2	FJÄDRANCE BRICKA.	RESILIENT WASHER.	0		110
9	1	.	.	.	673872-8	JORDFÖRBINDNING	EARTH PLATE			120
	1	.	.	.	955137-5	SKRUV, JORDNING	SCREW, EARTH.	0	HST	130
10	1	.	.	.	657317-4	KORVISAROMKOPPLARE	DIRECTIONAL INDICATOR SWITCH	1		140 150
11	2	.	.	.	659252-1	.FJÄDERSPRING	2		160
12	1	.	.	.	659253-9	.FJÄDERSPRING	2		170
13	1	.	.	.	658225-8	.KNOPP.BUTTON	2		180
14	1	.	.	.	669102-6	BLINKDON, LJUSSIGNAL	RELAY FOR HEADLAMP DIPPING UNIT	1		190 200
15	2	.	.	.	955137-5	SKRUV	SCREW	0		210
16	1	.	.	.	669102-6	RELÄ, BACKLJUS.	RELAY, BACK-UP LAMP	1		220
17	1	.	.	.	955137-5	SKRUV	SCREW	0		230
18	1	.	.	.	667407-1	BLINKDON, KORVISARE	RELAY FOR DIRECTIONAL INDICATOR	1		240 250
19	1	.	.	.	667538-3	HÅLLARE	RETAINER.			260
20	1	.	.	.	955137-5	SKRUV	SCREW	0		270
21	1	.	.	.	120085-6	BRICKA.	WASHER.	0	(192290)	280
22	1	.	.	.	663047-9	STRÖMSTALLARE ÖVERVÄXEL	SWITCH OVERDRIVE.	2	SPEC UTF 5314	290
23	1	.	.	.	658225-8	KNOPP	BUTTON.	2	SPEC UTF 5314	300
24	1	.	.	.	663048-7	MUTTER.	NUT		SPEC UTF 5314	310
25	1	.	.	.	673601-1	MEDBRINGARE	COMPANION FLANGE.			320

X