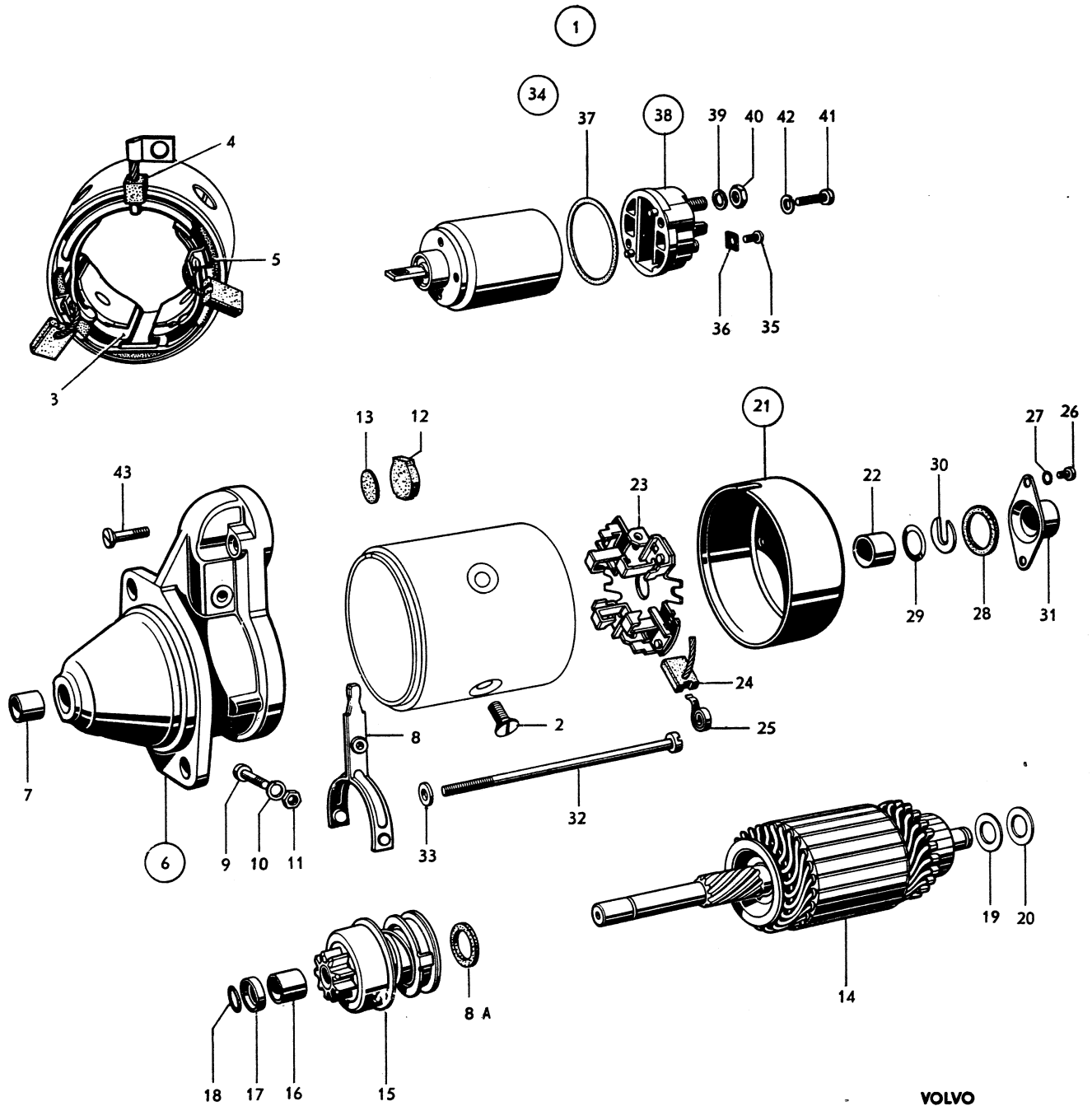


Utgåva Issue	1	STARTMOTOR	STARTER MOTOR	Grupp Group	3	Sida Page	13
-----------------	---	------------	---------------	----------------	---	--------------	----





Sida Page		Grupp Group		STARTMOTOR		STARTER MOTOR		Utgåva Issue				
Pos. Fig.		Antal Qty		Detalj nr Part No		Benämning		Description		Sats / Kit	Anmärkning Notes	
1	1	.	.	240360-8	STARTMOTOR	STARTER MOTOR	4	BOSCH 0 001 311 001	010			
2	4	.	.	240594-2	SKRUV	SCREW			020			
3	1	.	.	240595-9	FALTLEDNING, SPOLE 1-4	FIELD WINDING, COIL 1-4	3		030			
4	1	.	.	240597-5	KABELGENOMFÖRING	CABLE TUBE			040			
5	1	.	.	240730-2	ISOLERREMSA	INSULATING STRIP			050			
	ERF	.	.	240596-7	ISOLERREMSA	INSULATING STRIP			060			
6	1	.	.	240598-3	DRIVLAGER	DRIVE AND BEARING			070			
7	1	.	.	238813-0	LAGERBUSSNING	BEARING BUSHING	2		080			
8	1	.	.	241305-2	KOPPLINGSARM	ENGAGING LEVER			090			
8A	1	.	.	241306-0	PACKNING	PACKING			100			
9	1	.	.	240622-1	SKRUV	SCREW			110			
10	1	.	.	955919-6	FJÄDERBRICKA	SPRING WASHER	0		120			
11	1	.	.	955781-0	MUTTER	NUT	0		130			
12	1	.	.	240599-1	PACKNING	PACKING			140			
13	1	.	.	240600-7	PLATTA	PLATE			150			
14	1	.	.	240731-0	ROTOR	ROTOR	3		160			
15	1	.	.	240619-7	STARTMOTORDREV	STARTER PINION	2		170			
16	2	.	.	240620-5	BUSSNING	BUSHING	2		180			
17	1	.	.	238819-7	ANSLAGSRING	STOP RING			190			
18	1	.	.	240616-3	SPRÅNGRING	SPRING RING			200			
19	1	.	.	240617-1	BRICKA	WASHER			210			
20	1	.	.	240618-9	ISOLERBRICKA	INSULATING WASHER			220			
21	1	.	.	240601-5	KOMMUTATORLAGER	COMMUTATOR BEARING			230			
22	1	.	.	240602-3	LAGERBUSSNING	BEARING BUSHING	2		240			
23	1	.	.	240603-1	BORSTHALLARPLATTA	BRUSH HOLDER PLATE			250			
24	2	.	.	240604-9	ELBORSTSATS	CARBON AND BRUSH KIT	1		260			
25	4	.	.	240605-6	BORSTFJÄDER	BRUSH SPRING	1		270			
26	2	.	.	956058-2	SKRUV	SCREW	0		280			
27	2	.	.	239340-3	FJÄDERBRICKA	SPRING WASHER			290			
28	1	.	.	240607-2	PACKNING	PACKING	2		300			
29	.	.	.		JUSTERBRICKA	ADJUSTER WASHER			310			
	ERF	.	.	240609-8	TJ 0,10	TH 0.10	2		320			
	ERF	.	.	240610-6	TJ 0,20	TH 0.20	2		330			
	ERF	.	.	120657-2	TJ 0,30	TH 0.30	2		340			
	ERF	.	.	240611-4	TJ 0,50	TH 0.50	2		350			
	ERF	.	.	240612-2	TJ 0,80	TH 0.80	2		360			
30	1	.	.	240608-0	FIXERBRICKA	FIXING WASHER			370			
31	1	.	.	240606-4	SKYDDSKAPA	COVER BAND			380			
32	2	.	.	240613-0	SKRUV	SCREW	3		390			
33	2	.	.	240614-8	BRICKA	WASHER	3		400			
34	1	.	.	240623-9	MANOVERMAGNET	SOLENOID	2		410			
35	1	.	.	14114-3	SKRUV	SCREW	0		420			
36	1	.	.	240499-4	UNDERLAGGSPLATTA	BASE PLATE			430			
37	ERF	.	.	240626-2	PACKNING, TJ 0,5	GASKET, TH 0.5	3		440			
	ERF	.	.	240627-0	PACKNING, TJ 1,0	GASKET, TH 1.0	3		450			
38	1	.	.	240624-7	LOCK	COVER			460			
39	3	.	.	955918-8	FJÄDERBRICKA	SPRING WASHER	0		470			
40	3	.	.	955782-8	MUTTER	NUT	0		480			
41	2	.	.	240625-4	SKRUV	SCREW			490			
42	2	.	.	955918-8	FJÄDERBRICKA	SPRING WASHER	0		500			
43	2	.	.	240628-8	SKRUV	SCREW			510			