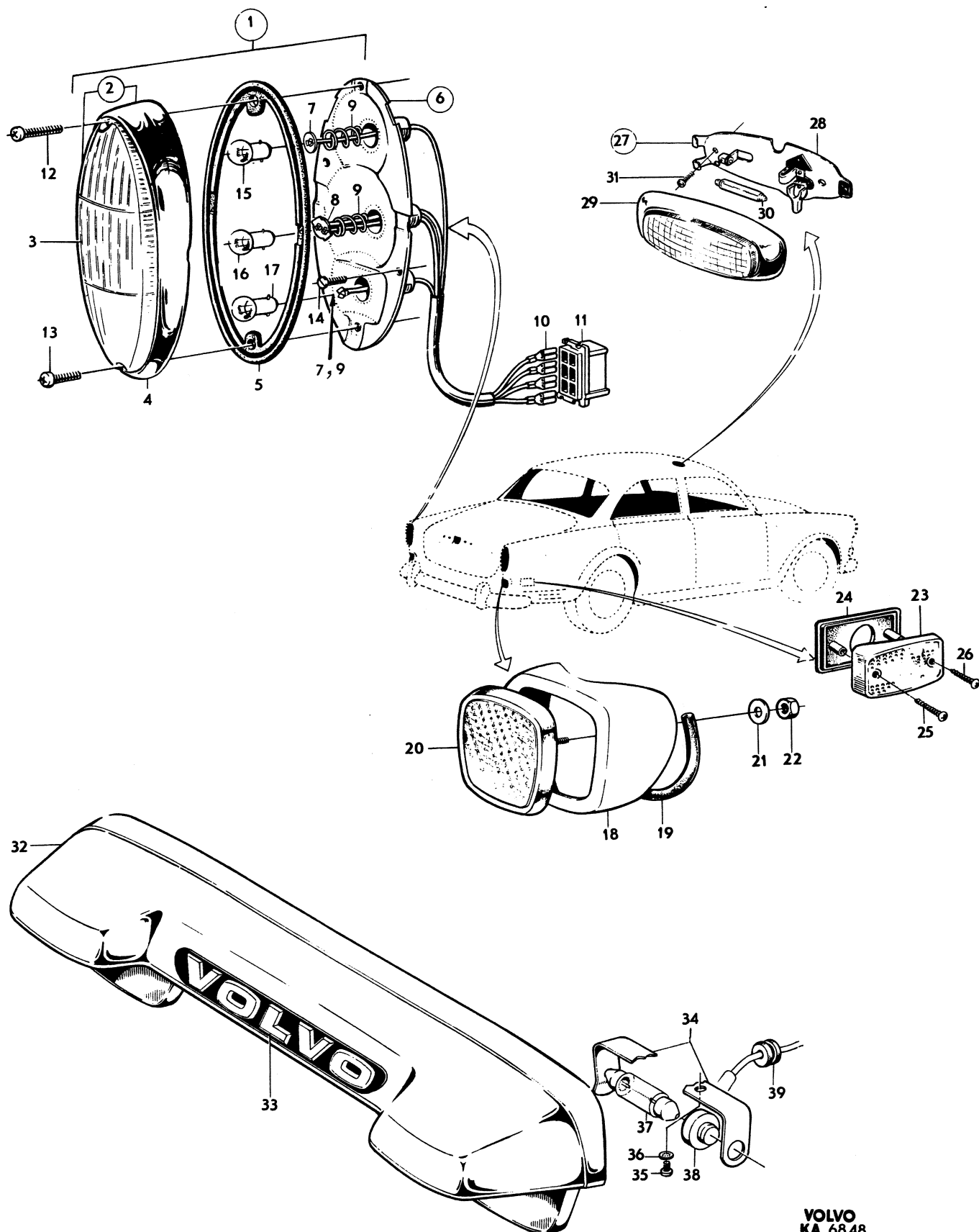
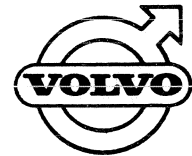


Utgåva Issue	1	BELYSNINGSTRUSTNING BAKRE OCH INRE P 130	LIGHTING EQUIPMENT, REAR AND INTERIOR P 130	Grupp Group	3	Sida Page	19
-----------------	---	--	---	----------------	---	--------------	----





Sida Page		Grupp Group		BELYSNINGSUTRUSTNING BAKRE CCH INRE P 130		LIGHTING EQUIPMENT, REAR AND INTERIOR P 130		Utgåva Issue		
18		3						2		
Pos. Fig.	Antal Qty				Detail nr Part No	Benämning	Description	Sats/ Kit	Anmärkning Notes	
1	2	.	.	.	276528-7	STOPP-OCH BAKLYKTSSATS.	STOP AND TAIL LAMP KIT.	1		010
	2	.	.	.	276526-1	STOPP-OCH BAKLYKTSSATS.	STOP AND TAIL LAMP KIT.		USA CAN	020
2	2	.	.	.	672333-2	.GLAS MED RAMGLASS AND RIM.	S		030
	2	.	.	.	667674-6	.GLAS MED RAMGLASS AND RIM.	S	USA CAN	040
3	2	.	.	.	672426-4	..GLAS.GLASS	1		050
	2	.	.	.	667676-1	..GLAS.GLASS		USA CAN	060
4	2	.	.	.	667678-7	..SARG.RIM	1		070
5	2	.	.	.	667612-6	.GUMMIPACKNING.RUBBER GASKET.	S		08
6	2	.	.	.	670614-7	.REFLEKTOR.REFLECTOR.	S		090
7	4	.	.	.	654246-8	..KONTAKTBRICKACONTACT WASHER.			100
8	2	.	.	.	667809-8	..KONTAKTBRICKACONTACT WASHER.			110
9	6	.	.	.	96692-9	..FJÄDER.SPRING.			120
10	8	.	.	.	958217-2	..LEDNINGSSKOCABLE TERMINAL.	0		13
11	2	.	.	.	958215-6	..HYLSISOLATOR.INSULATOR	0		140
12	2	.	.	.	192453-9	.SKRUV.SCREW.	S	L 44,5	150
13	2	.	.	.	950099-2	.SKRUV.SCREW.	S	L 38,1	160
14	4	.	.	.	955149-0	SKRUV	SCREW	0		170
15	2	.	.	.	277721-7	GLÖDLAMPA	BULB.	1	BA15S 12V 32CP	180
16	2	.	.	.	277729-0	GLÖDLAMPA	BULB.	1	BA15S 12V 32/4CP	190
17	2	.	.	.	277722-5	GLÖDLAMPA	BULB.	1	BA15S 12V 15W	200
X 18	1	.	.	.	654491-0	HUS, V.	HOUSING, L.	S		210
X 19	1	.	.	.	654492-8	HUS, H.	HOUSING, R.	S		220
X 20	2	.	.	.	13319-9	GUMMIPACKNING	RUBBER GASKET	S	L 360	230
X 21	2	.	.	.	654483-7	REFLEX.	REFLECTOR	S		240
X 22	2	.	.	.	192287-1	BRICKA.	WASHER.	S		250
X 23	2	.	.	.	955781-0	MUTTER.	NUT	S		260
24	2	.	.	.	682774-5	SIDOREFLEX.	SIDE REFLECTOR.		USA CAN (673243)	270
25	2	.	.	.	673244-0	PACKNING.	GASKET.		USA CAN	280
26	2	.	.	.	943106-5	SKRUV	SCREW		L 35 USA CAN	290
27	2	.	.	.	190896-1	SKRUV	SCREW		L 25 USA CAN	300
28	1	.	.	.	662109-8	INNERBELYSNING.	INTERIOR LAMP	2		31
29	1	.	.	.	666538-4	.BOTTENPLATTABASE PLATE		ERS AV 1ST 662109-8	320
30	1	.	.	.	666539-2	.GLASGLASS.	1		330
31	1	.	.	.	277715-9	GLÖDLAMPA	BULB.	1	S8 12V 10W	340
32	2	.	.	.	955153-2	SKRUV	SCREW	0		350
33	1	.	.	.		HUS, NUMMERPLATSBELYSNING	HOUSING NUMBER PLATE LAMP		SE GRUPP 8	360
34	1EMBLEMEMBLEM		SE GRUPP 8	370
35	2	.	.	.	668942-6	LAMPHÅLLARE	SOCKET.	3		380
36	2	.	.	.	950000-0	SKRUV	SCREW	0		390
37	2	.	.	.	940121-7	LÅSBRICKA	LOCK WASHER	0		400
38	2	.	.	.	277713-4	GLÖDLAMPA	BULB.	1	S8 12V 5W	410
39	2	.	.	.	668907-9	ISCLERBUSSNING.	INSULATING BUSHING.	2		420
X 40	2	.	.	.	668982-2	GUMMIBUSSNING	RUBBER BUSHING.	3		430
X 41	2	.	.	.	273246-9	REP.SATS FÖR STOPP-OCH BAKLYKTA	REPAIR KIT FOR STOP AND TAIL LAMP		SE POS 2,5,12 OCH 13	440 450
X 42	1	.	.	.	273242-8	REP.SATS FÖR REFLEX, V	REPAIR KIT FOR REFLECTOR, L			460 470
X 43	1	.	.	.	273243-6	REP.SATS FÖR REFLEX, H	REPAIR KIT FOR REFLECTOR, R			480 490



Sida Page		Grupp Group		BELYSNINGSUTRUSTNING, BÄKRE OCH INRE P 220		LIGHTING EQUIPMENT, REAR AND INTERIOR P 220		Utgåva Issue		
20		3						2		
Pos. Fig.	Antal Qty				Detalj nr Part No	Benämning	Description	Sats/ Kit	Anmärkning Notes	
1	2	.	.	.	276529-5	STOPP-OCH BAKLYKTSSATS.	STOP AND TAIL LAMP KIT.	1		010
2	2	.	.	.	672333-2	.GLAS MED RAMGLASS AND RIM.	S		020
3	2	.	.	.	672426-4	.GLASGLASS	1		030
4	2	.	.	.	667678-7	.RAMRIM	1		040
5	2	.	.	.	667612-6	.GUMMIPACKNINGRUBBER GASKET.	S		050
6	2	.	.	.	667675-3	.REFLEKTOR.REFLECTOR.	S		060
7	4	.	.	.	654246-8	.KONTAKTBRICKACONTACT WASHER.			070
8	2	.	.	.	667809-8	.KONTAKTBRICKACONTACT WASHER.			080
9	6	.	.	.	96692-9	.FJÄDER.SPRING.			090
10	8	.	.	.	958217-2	.LECNINGSSKOCABLE TERMINAL.	0		100
11	2	.	.	.	958215-6	.HYLSISOLATOR.INSULATOR	0		110
12	2	.	.	.	192543-7	.SKRUV, LANG.SCREW, LONG.	S	L 44,5	120
13	2	.	.	.	950099-2	.SKRUV, KORT.SCREW, SHORT	S	L 38,1	130
14	4	.	.	.	955149-0	SKRUV	SCREW			140
15	2	.	.	.	277721-7	GLÖDLAMPA	BULB.	1	BA15S 12V 32CP	150
16	2	.	.	.	277729-0	GLÖDLAMPA	BULB.	1	BA15S 12V 32/4CP	160
17	2	.	.	.	277722-5	GLÖDLAMPA	BULB.	1	BA15S 12V 15W	170
18	1	.	.	.	663105-5	HUS, V.	HOUSING, L.	1		180
	1	.	.	.	663106-3	HUS, H.	HOUSING, R.	1		190
19	2	.	.	.	13319-9	GUMMIPACKNING	RUBBER GASKET	1	L 350	200
20	2	.	.	.	654483-7	REFLEX.	REFLECTOR	1		210
21	2	.	.	.	192287-1	BRICKA	WASHER.	0		220
22	2	.	.	.	955781-0	MUTTER.	NUT	0		230
23	1	.	.	.	662109-8	INNERBELYSNING.	INTERIOR LAMP	2		240
24	1	.	.	.	666538-4	.BOTTENPLATTABASE PLATE		ERS AV 1ST 662109-8	250
25	1	.	.	.	666539-2	.GLASGLASS.	1		260
26	1	.	.	.	277715-9	GLÖDLAMPA	BULB.	1	S8 12V 10w	270
27	2	.	.	.	955153-2	SKRUV	SCREW	0		280
28	1	.	.	.	663133-7	HUS, NUMMERPLATSBELYSNING	HOUSING NUMBER PLATE LAMP	3		290
29	1	.	.	.	663063-6	STOPPBUSSNING	STOP BUSHING.	2		300
30	1	.	.	.	669431-9	GUMMIBUFFERT.	RUBBER CUSHION.	2		310
31	1	.	.	.	663060-2	EMBLEM.	EMBLEM.	2		320
32	2	.	.	.	663059-4	GLAS.	GLASS	1		330
33	2	.	.	.	663948-8	GUMMIPACKNING	RUBBER GASKET	2		340
34	2	.	.	.	663066-9	LAMPHÅLLARE	SOCKET.	3		350
35	2	.	.	.	669604-1	BUSSNING.	BUSHING			360
36	1	.	.	.	663137-8	PACKNING.	GASKET.	3		370
37	2	.	.	.	277713-4	GLÖDLAMPA	BULB.	1	S8 12V 5W	380
38	2	.	.	.	955512-9	SKRUV	SCREW	0		390
39	2	.	.	.	955920-4	FJÄDERBRICKA.	SPRING WASHER	0		400
40	2	.	.	.	955126-8	SKRUV	SCREW	0		410
41	2	.	.	.	669724-7	FJÄDER.	SPRING.	3		420
x	2	.	.	.	273246-9	REP.SATS FÖR STOPP-OCH BAKLYKTA	REPAIR KIT FOR STOP AND TAIL LAMP		SE POS 2,5,12 OCH 13	430 440