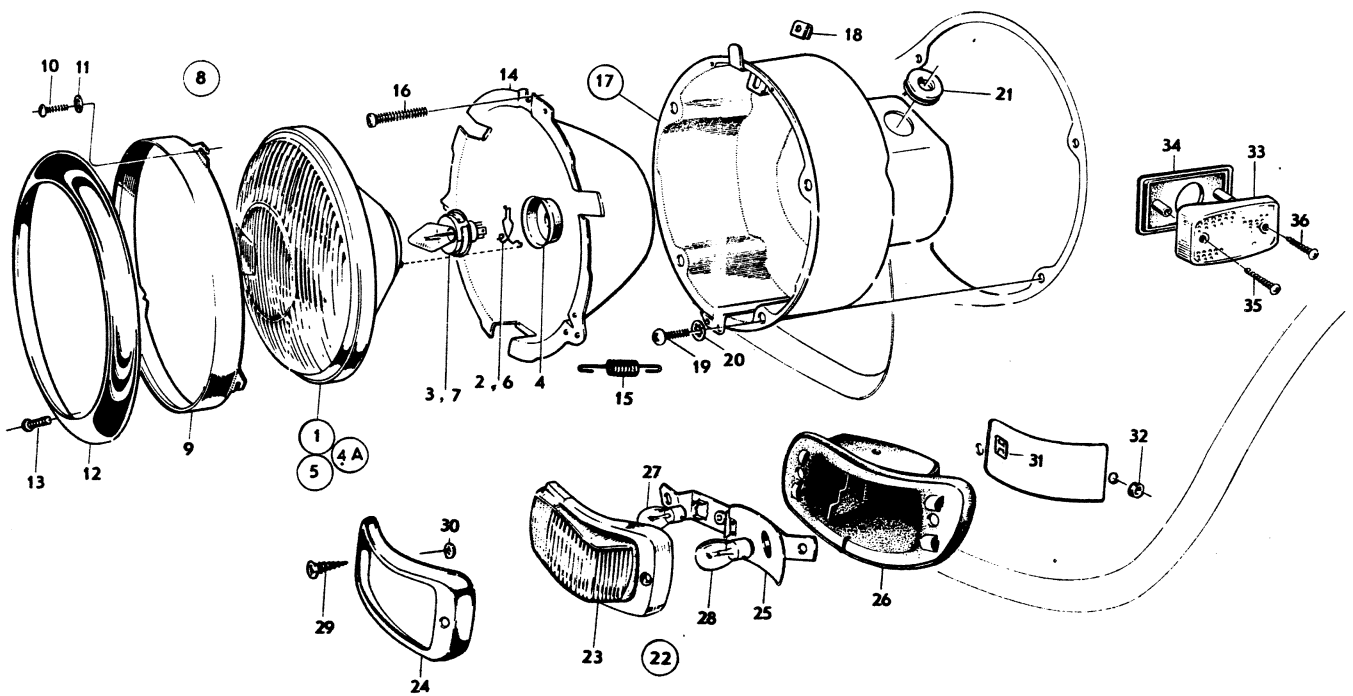
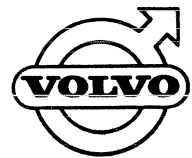


Utgåva Issue	2	BELYSNINGSTRUSTNING, FRÄMRE	LIGHTING, EQUIPMENT FRONT	Grupp Group	3	Sida Page	15
-----------------	---	-----------------------------	---------------------------	----------------	---	--------------	----





Sida Page	14	Grupp Group	3	BELYSNINGSUTRUSTNING, FRÄMRE LIGHTING, EQUIPMENT FRONT		Utgåva Issue	2			
Pos. Fig.	Antal Qty				Detalj nr Part No	Benämning	Description	Sats/Kit	Anmärkning Notes	
1	2	.	.	.	241067-8	STRALKASTARE STRALKASTARINSATS HÖGERASYMMETRISK	HEADLAMP HEADLAMP INSERT RH-ASYMMETRIC	1	LAGERFÖRES EJ STD	010 020 030
2	2	.	.	.	240147-9	HÄLLFJÄDER	RETAINER SPRING	1		040
3	2	.	.	.	277730-8	GLÖDLAMPA	BULB	1	P45T 12V 45/40W	050
4	2	.	.	.	240148-7	GUMMIKÄPA	RUBBER CASING	2		060
4A	2	.	.	.	282438-1	STRALKASTARINSATS (SEALED BEAM)	HEADLAMP INSERT (SEALED BEAM)		EXCL USA CAN EDP	065 066
5	2	.	.	.	240518-1	STRALKASTARINSATS VÄNSTERASYMMETRISK	HEADLAMP INSERT LH-ASYMMETRIC	1		070 071
6	2	.	.	.	240147-9	HÄLLFJÄDER	RETAINER SPRING	1		090
7	2	.	.	.	277730-8	GLÖDLAMPA	BULB	1	P45T 12V 45/40W	100
8	2	.	.	.	54895-8	STRALKASTARSATS	HEADLAMP INSERT KIT	1		110
9	2	.	.	.	671260-8	HÄLLARE	RETAINER	S		120
10	2	.	.	.	956060-8	SKRUV	SCREW	S		13
11	2	.	.	.	955945-1	LÅSBRICKA	LOCK WASHER	S		14
12	2	.	.	.	671739-1	SARG	RIM	S		150
13	2	.	.	.	115895-5	SKRUV	SCREW	S		160
14	2	.	.	.	83590-0	GLÖDLAMPA	CASING	S		170
15	8	.	.	.	83591-8	FJÄDER	SPRING	S		180
16	4	.	.	.	87690-4	JUSTERSKRUV	ADJUSTER SCREW	S		190
17	1	.	.	.		SKYDDSKÄPA, V	PROTECTOR CASING, L	S		200
	1	.	.	.		SKYDDSKÄPA, H	PROTECTOR CASING, R	S		210
18	4	.	.	.	83587-6	MUTTER	NUT	S		220
	273094-3	SATS FÖR BYTE AV SKYDDSKÄPA, V	KIT FOR REPLACEMENT OF PROTECTIV CASING, L			221 222
	273095-0	SATS FÖR BYTE AV SKYDDSKÄPA, H	KIT FOR REPLACEMENT OF PROTECTIV CASING, R			223 224
19	8	.	.	.	950021-6	SKRUV	SCREW	S		230
20	8	.	.	.	955946-9	LÅSBRICKA	LOCK WASHER	S		240
21	2	.	.	.	667512-8	GUMMIBUSSNING	RUBBER BUSHING	2		250
22	1	.	.	.	668909-5	BLINKLYKTA, V	FLASHER LAMP, L	1	GUL/VIT	260
	1	.	.	.	673236-6	BLINKLYKTA, V	FLASHER LAMP, L		GUL, USA CAN	270
	1	.	.	.	668910-3	BLINKLYKTA, H	FLASHER LAMP, R	1	GUL/VIT	28
	1	.	.	.	673237-4	BLINKLYKTA, H	FLASHER LAMP, R		GUL, USA CAN	290
23	1	.	.	.	668911-1	GLAS, V	LENS, L	1	GUL/VIT	300
	1	.	.	.	673238-2	GLAS, V	LENS, L		GUL, USA CAN	310
	1	.	.	.	668912-9	GLAS, H	LENS, R	1	GUL/VIT	320
	1	.	.	.	673239-0	GLAS, H	LENS, R		GUL, USA CAN	330
24	1	.	.	.	666769-5	SARG, V	RIM, L	1		340
	1	.	.	.	666770-3	SARG, H	RIM, R	1		350
25	1	.	.	.	666773-7	REFLEKTORPLÅT, V	REFLECTOR PLATE, L	2		360
	1	.	.	.	666774-5	REFLEKTORPLÅT, H	REFLECTOR PLATE, R	2		370
26	1	.	.	.	666775-2	GUMMIKÄPA, V	RUBBER CASING, L	2		380
	1	.	.	.	666776-0	GUMMIKÄPA, H	RUBBER CASING, R	2		390
27	2	.	.	.	277707-6	GLÖDLAMPA	BULB	1	BA15S 12V 5W	400
28	2	.	.	.	277721-7	GLÖDLAMPA	BULB	1	BA 15S 12V 20W	410



Sida Page		16		Grupp Group		3		BELYSNINGSTRUSTNING, FRÄMRE LIGHTING EQUIPMENT, FRONT				Utgåva Issue		2			
Pos. Fig.	Antal Qty				Detalj nr Part No	Benämning	Description	Sats/Kit	Anmärkning Notes								
29	4	.	.	.	961324-1	SKRUV	SCREW	0								010	
30	2	.	.	.	955946-9	LÅSBRICKA	LOCK WASHER	0									020
31	4	.	.	.	192557-7	FJÄDERMÖTTER	SPEED NUT	0									030
32	2	.	.	.	88273-8	GUMMIBUSSNING	RUBBER BUSHING	3									040
33	2	.	.	.	682779-4	SIDREFLEXER	SIDE REFLECTOR					GUL USA CAN (673242)					050
34	2	.	.	.	673244-0	PACKNING	GASKET					USA CAN					060
35	2	.	.	.	943106-5	SKRUV	SCREW					L 35 USA CAN					070
36	2	.	.	.	190896-1	SKRUV	SCREW					L 25 USA CAN					080

X