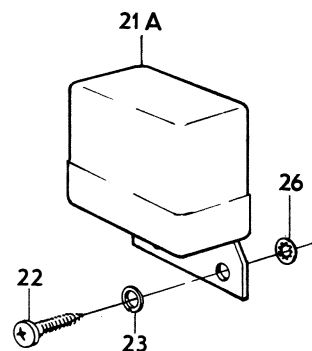
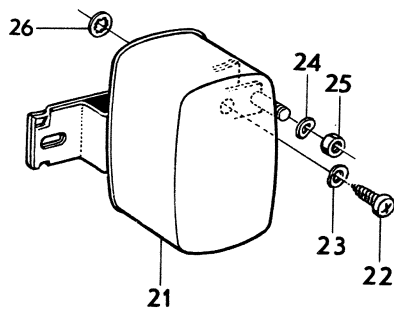
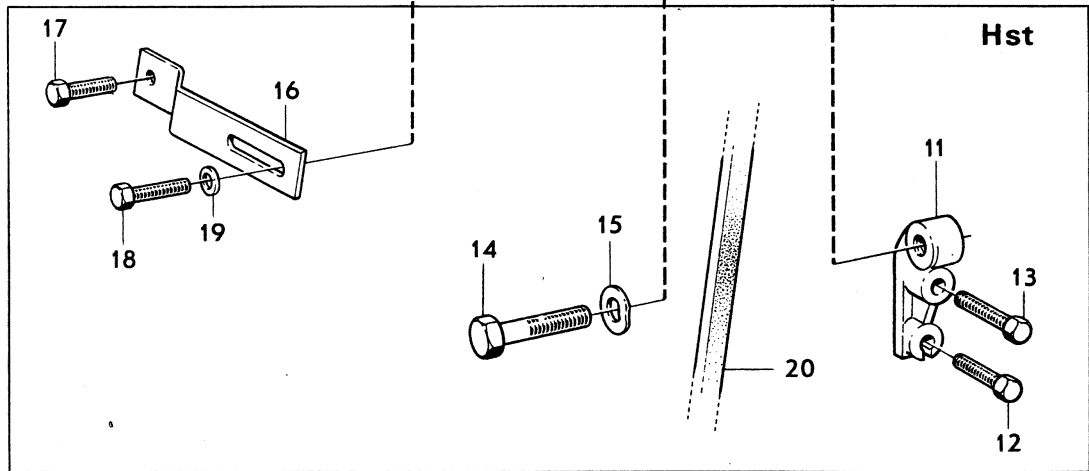
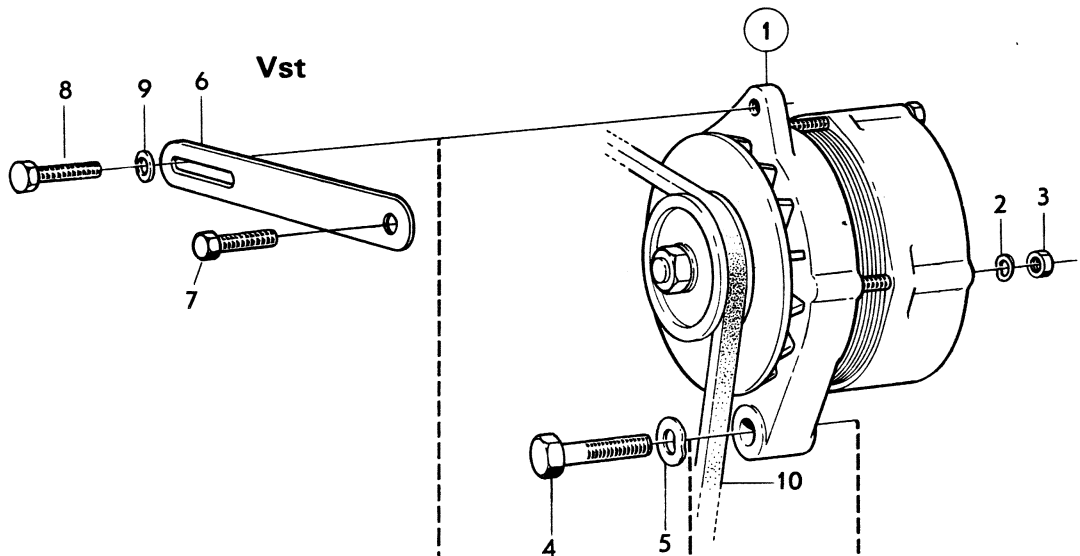


Utgåva Issue	3	VÄXELSTRÖMSGENERATOR MED UPPHÄNGNING LADDNINGREGULATOR	ALTERNATOR AND MOUNTINGS CHARGING RELAY	Grupp Group	3	Sida Page	9
-----------------	---	--	--	----------------	---	--------------	---





Sida Page		Grupp Group		VÄXELSTRÖMSGENERATOR MED UPPHÄNGNING, LADDNINGREGULATOR		ALTERNATOR AND MOUNTINGS CHARGING RELAY		Utgåva Issue		
8		3						3		
Pos. Fig.	Antal Qty				Detalj nr Part No	Benämning	Description	Sats / Kit	Anmärkning Notes	
	VST	HST								
X 1	1	.	.	.	419420-5	VÄXELSTRÖMSGENERATOR	ALTERNATOR	3	B20A MC-24610 B20B MC-2928 SPEC UTF 5396 MC-885	010 020 030
X	.	1	.	.	419420-5	VÄXELSTRÖMSGENERATOR	ALTERNATOR	3	B20A MC-420 B20B MC-2122	040 050
X	1	.	.	.	241527-1	VÄXELSTRÖMSGENERATOR	ALTERNATOR	3	.DET SE SIDA 10A. B20A MC 24611- B20B MC 2929- SPEC UTF 5396 MC 886-	060 070 080 090
X	.	1	.	.	241527-1	VÄXELSTRÖMSGENERATOR	ALTERNATOR	3	.DET SE SIDA 10C. B20A MC 421- B20B MC 2123-	10 11 120
2	1	1	.	.	941905-2	FJÄDRANDE BRICKA.	RESILIENT WASHER.	0	DI 5,3	130
	1	1	.	.	941906-0	FJÄDRANDE BRICKA.	RESILIENT WASHER.	0	DI 6,7	140
3	1	1	.	.	955780-2	MUTTER.	NUT	0	DI M5	150
	1	1	.	.	955781-0	MUTTER.	NUT	0	DI M6	16
4	1	.	.	.	955565-7	SKRUV	SCREW	0	L 57	170
5	1	.	.	.	940280-1	FJÄDRANDE BRICKA.	RESILIENT WASHER.	0		180
6	1	.	.	.	430147-9	SPÄNNJÄRN	TENSIONER ARM	3		190
7	1	.	.	.	955523-6	SKRUV	SCREW	0	L 16	200
8	1	.	.	.	955524-4	SKRUV	SCREW	0	L 19	210
9	1	.	.	.	191172-6	BRICKA.	WASHER.	0		220
10	1	.	.	.		DRIVREM	DRIVE BELT.		SE GRUPP 2B	230
11	.	1	.	.	419417-1	KONSKL.	BRACKET	3		240
12	.	1	.	.	955535-0	SKRUV	SCREW	0	L 32	250
13	.	1	.	.	955536-8	SKRUV	SCREW	0	L 45	260
14	.	1	.	.	955565-7	SKRUV	SCREW	0	L 57	270
15	.	1	.	.	940280-1	FJÄDRANDE BRICKA.	RESILIENT WASHER.	0		280
16	.	1	.	.	419418-9	SPÄNNJÄRN	TENSIONER ARM	2	B20A MC-420 B20B MC-2122	290 300
X	.	1	.	.	419699-4	SPÄNNJÄRN	TENSIONER ARM	2	B20A MC 421- B20B MC 2123-	310 320
17	.	1	.	.	940133-2	SKRUV	SCREW	0	L 16	330
18	.	1	.	.	955524-4	SKRUV	SCREW	0	L 19	340
19	.	1	.	.	191172-6	BRICKA.	WASHER.	0		350
20	.	1	.	.		DRIVREM	DRIVE BELT.		SE GRUPP 2B	360
21	1	1	.	.	419589-7	LADDNINGREGULATOR.	CHARGING RELAY.	2	P130 CH-339999, P220	370
21A	1	1	.	.	241534-7	LADDNINGREGULATOR.	CHARGING RELAY.	2	P130 CH 340000-	380
22	2	2	.	.	958236-2	SKRUV	SCREW	0		390
23	2	2	.	.	955947-7	LÅSBFICKA	LOCK WASHER	0		400
24	1	1	.	.	941904-5	FJÄDRANDE BRICKA.	RESILIENT WASHER.	0	P130 CH-339999, P220	410
25	1	1	.	.	955779-4	MUTTER.	NUT	0	P130 CH-339999, P220	420
26	1	1	.	.	955947-7	LÅSBRICKA	LOCK WASHER	0	P130 CH 340000-	430