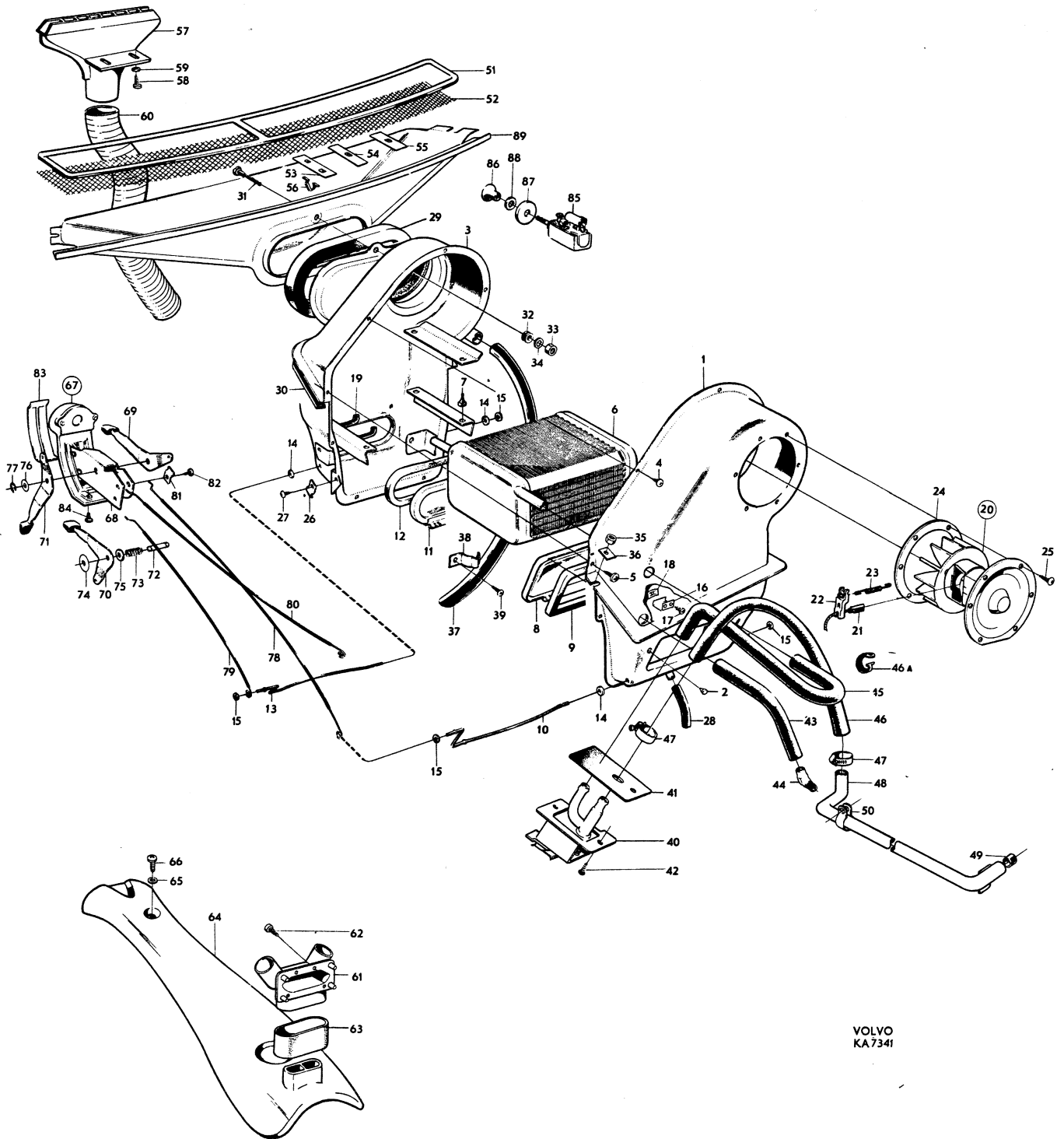


Utgåva Issue	2	VÄRMEANLÄGGNING HEATER	Grupp Group	9	Sida Page	3
-----------------	---	---------------------------	----------------	---	--------------	---



VOLVO
KA7341



Sida Page	2	Grupp Group	9	VÄRMEANLÄGGNING	HEATER	Utgåva Issue	2
--------------	---	----------------	---	-----------------	--------	-----------------	---

Pos. Fig.	Antal Qty				Detail nr Part No	Benämning	Description	Sats/ Kit	Anmärkning Notes
1	1	.	.	.	673269-7	VÄRMEANLÄGGNING	HEATER		
2	1	.	.	.	661555-3	.KÄPA	.CASING		
3	1	.	.	.	93963-7	.GUMMIPLUGG	.RUBBER		
4	11	.	.	.	673445-3	.KÄPA	.CASING		
5	1	.	.	.	955136-7	.SKRUV	.SCREW	0	L 8
6	1	.	.	.	955137-5	.SKRUV	.SCREW	0	L 10
7	8	.	.	.	653203-0	.CELLSYSTEM	.CORE	2	
8	1	.	.	.	82429-2	.GUMMIKNAPP	.RUBBER BUTTON	3	
9	1	.	.	.	658725-7	.SPJÄLL	.FLAP		
10	1	.	.	.	658728-1	.PACKNING	.GASKET		
11	1	.	.	.	658727-3	.AXEL	.SPINDLE		
12	1	.	.	.	658720-8	.DEFROSTERSPJÄLL	.DEFROSTER FLAP		
13	1	.	.	.	658722-4	.PACKNING	.GASKET		
14	1	.	.	.	658724-0	.AXEL	.SPINDLE		
15	4	.	.	.	658729-9	.BUSSNING	.BUSHING		
16	4	.	.	.	942408-6	.SPÄRRBRICKA	.CATCH WASHER	0	
17	2	.	.	.	661559-5	.DAMPFJÄDER	.DAMPING SPRING		
18	4	.	.	.	955136-7	.SKRUV	.SCREW	0	
19	100	.	.	.	95258-0	.PLÄTMUTTER	.SPEED NUT		
20	1	.	.	.	185501-4	.SKYDD	.PROTECTION	2X50	
21	1	.	.	.	671436-4	.MOTOR MED FLÄKT	.MOTOR WITH FAN	2	
22	2	.	.	.	671984-3	.ELBORSTE	.CARBON BRUSH	1	
23	2	.	.	.	671921-5	.HÅLLARE	.HOLDER	1	
24	2	.	.	.	671985-0	.FJÄDER	.SPRING	1	
25	1	.	.	.	659139-0	.PACKNING	.GASKET	3	
26	6	.	.	.	955137-5	.SKRUV	.SCREW	0	
27	2	.	.	.	191138-7	.KLAMMER	.CLAMP	0	
28	2	.	.	.	955136-7	.SKRUV	.SCREW	0	
29	1	.	.	.	661063-8	.DRÄNERINGSSLANG	.DRAIN HOSE	3	
30	1	.	.	.	658731-5	.PACKNING	.GASKET	3	
31	1	.	.	.	659752-0	.PACKNING	.GASKET	3	
32	1	.	.	.	955516-0	.SKRUV	.SCREW	0	
33	2	.	.	.	658719-0	.BUSSNING	.BUSHING		
34	1	.	.	.	955825-5	.MUTTER	.NUT	0	
35	2	.	.	.	192287-1	.BRICKA	.WASHER	0	
36	2	.	.	.	955825-5	.MUTTER	.NUT	0	
37	2	.	.	.	191471-2	.BRICKA	.WASHER	0	
38	1	.	.	.	668807-1	.SLANG	.HOSE	3	
39	1	.	.	.	942920-0	.KLAMMER	.CLAMP	0	
40	1	.	.	.	955126-8	.SKRUV	.SCREW	0	
41	1	.	.	.	673452-9	.VÄRMEKONTROLLVENTIL	.HEATER CONTROL VALVE	2	
42	1	.	.	.	659357-8	.PACKNING	.GASKET	3	
43	2	.	.	.	955138-3	.SKRUV	.SCREW	0	
44	1	.	.	.	673639-1	.SLANG	.HOSE	1	
44	1	.	.	.	418421-4	.VINKELNIPPEL	.ELBOW NIPPLE		

010
020
030
040
050
060
070
080
090
100
110
120
130
140
150
160
170
180
190
200
210
220
230
240
250
260
270
280
290
300
310
320
330
340
350
360
370
380
390
400
410
420
430
440
450



Sida Page	Grupp Group	VARMEANLÄGGNING HEATER		Utgåva Issue					
Pos. Fig.	Antal Qty			Detalj nr Part No	Benämning	Description	Sets/Kts	Anmärkning Notes	
45	2	.	.	682140-9	SLANG	HOSE	1		020
46	1	.	.	673637-5	SLANG	HOSE	1		030
46A	1	.	.	714529-5	GUMMIKLAMMER.	RUBBER CLAMP.			035
47	6	.	.	951789-7	SLANGKLAMMER.	HOSE CLIP	0		040
48	1	.	.	419331-4	RETURRÖR.	RETURN PIPE			050
49	1	.	.	418411-5	TÄTNINGSRING.	SEAL RING	1		060
50	1	.	.	192334-1	KLAMMER	CLAMP	0		070
	1	.	.	672409-0	FRISLUFTSGALLER.	FRESH AIR GRILLE.	2		080
51RAM.FRAME.		LAGERFÖRES EJ	090
52NÄT.MESH.		LAGERFÖRES EJ	100
53	1	.	.	672385-2	.HÅLLARE.REATINER	2		110
54	2	.	.	672384-5	.HÅLLARE.REATINER	2		120
55	2	.	.	672383-7	.HÅLLARE.REATINER	2		130
56	6	.	.	672382-9	.FASTE.ANCHORAGE.	2		140
57	2	.	.	669107-5	DEFROSTERMUNSTYCKE.	DEFROSTER JET			150
58	4	.	.	955138-3	SKRUV	SCREW	0		160
X 59	4	.	.	120085-6	BRICKA.	WASHER.	0		170
60	2	.	.	672483-5	DEFROSTERSLANG.	DEFROSTER HOSE.	3	VST	180
	2	.	.	672483-5	DEFROSTERSLANG.	DEFROSTER HOSE.	3	HST	183
X	2	.	.	941425-1	DEFROSTERSLANG.	DEFROSTER HOSE.	3	HST	185
61	1	.	.	670392-0	DEFROSTERUTTAG.	DEFROSTER TAKE OFF.			190
62	4	.	.	955119-3	SKRUV	SCREW	0		200
63	1	.	.	670391-2	SLANG	HOSE			210
64	1	.	.	670896-0	LUFTKANAL	AIR DUCT.			220
65	1	.	.	192292-1	BRICKA.	WASHER.	0		230
66	1	.	.	955138-3	SKRUV	SCREW	0		240
67	1	.	.	673252-3	REGLAGE	CONTROL			250
68HUS.HOUSING.		LAGERFÖRES EJ	260
69	1	.	.	673258-0	.HÅVARMLEVER.			270
70	1	.	.	673260-6	.HÅVARMLEVER.			280
71	1	.	.	673259-8	.HÅVARMLEVER.			290
72	1	.	.	658963-4	.AXELSHAFT.			300
73	1	.	.	658748-9	.FJÄDERSPRING			310
74	3	.	.	654333-4	.FIBERBRICKA.FIBRE WASHER			320
75	1	.	.	955893-3	.BRICKAWASHER	0		330
76	2	.	.	61544-3	.BRICKA, FJÄDRANDE.WASHER, RESILIENT.			340
77	2	.	.	951668-3	.SPÄRRYTARE.E-CLAMP.	0		350
78	1	.	.	658944-4	.SPIRAL MED TRÅD.CABLE AND SHEATH			360
79	1	.	.	659599-5	.SPIRAL MED TRÅD.CABLE AND SHEATH			370
80	1	.	.	659017-8	.SPIRAL MED TRÅD.CABLE AND SHEATH			380
81	3	.	.	191138-7	.KLAMMER.CLAMP.	0		390
82	3	.	.	955137-5	.SKRUV.SCREW.	0		400
83	1	.	.	660530-7	SKYLT	PLATE		ST	410
	1	.	.	660529-9	SKYLT	PLATE		ET	420
84	3	.	.	955126-8	SKRUV	SCREW	0		430
85	.	.	.		STRÖMSTALLARE	SWITCH.		SE GRUPP 3	440
86	.	.	.		KNAPP	BUTTON.		SE GRUPP 3	450
87	.	.	.		PRYDNADSBRICKA.	TRIM WASHER		SE GRUPP 3	460
88	.	.	.		MUTTER.	NUT		SE GRUPP 3	470
89	.	.	.		LUFTINTAG	AIR INTAKE.		SE GRUPP 8	480