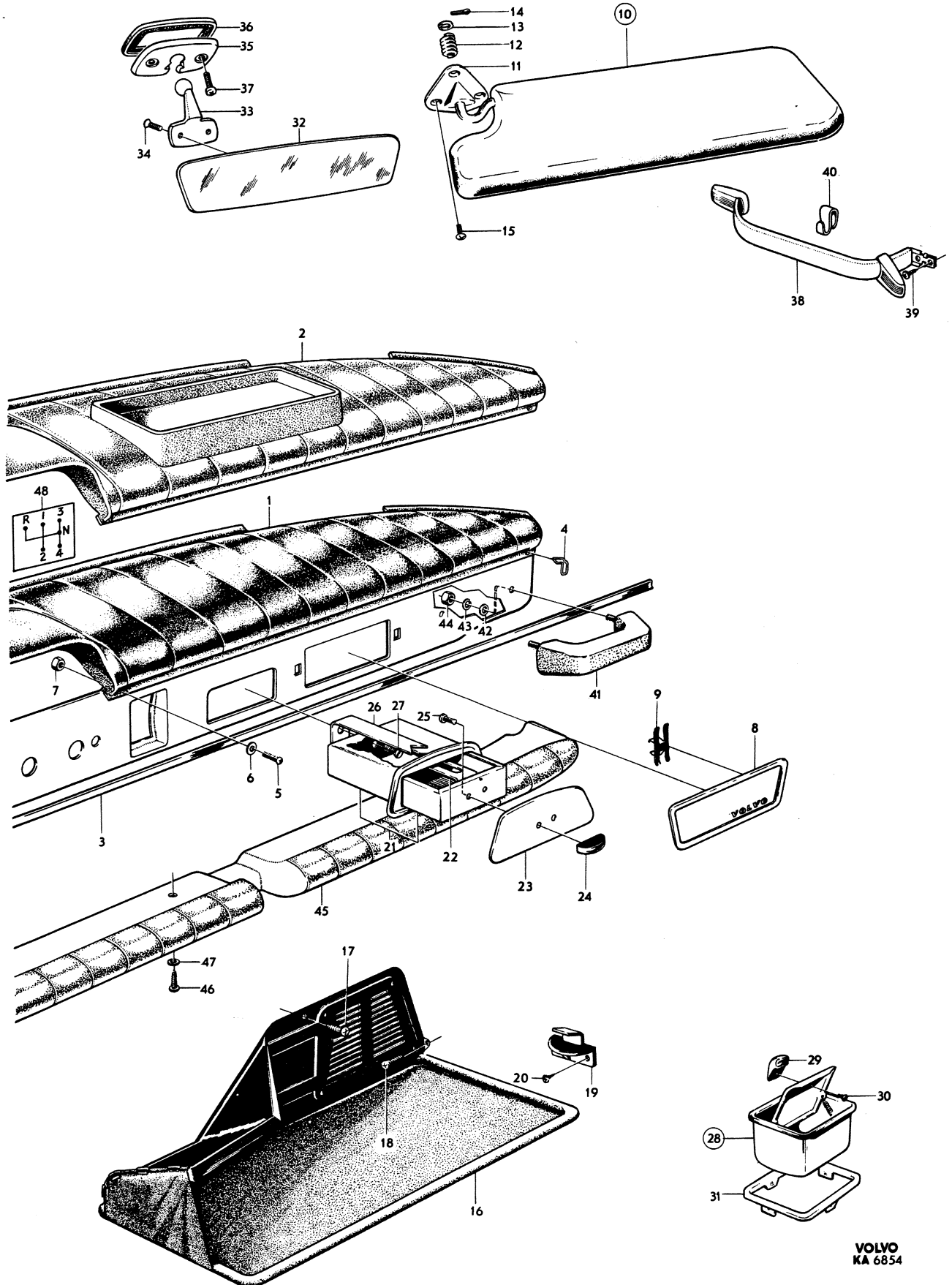




Utgåva Issue	1	DIVERSE INRE UTRUSTNING P130	MISCELLANEOUS INTERIOR EQUIPMENT P130	Grupp Group	8A	Sida Page	35
-----------------	---	---------------------------------	---	----------------	----	--------------	----





Sida Page		Grupp Group		DIVERSE INRE UTRUSTNING P130		MISCELLANEOUS INTERIOR EQUIPMENT P130		Utgåva Issue		
Pos. Fig.	Antal Qty				Detalj nr Part No	Benämning	Description	Sats/Ktt	Anmärkning Notes	
1	1	.	.	.	666001-3	STOPPNING . . . . .	UPHOLSTERY. . . . .	3	VST EXCL SPEC UTF 5575	010
	1	.	.	.	666002-1	STOPPNING . . . . .	UPHOLSTERY. . . . .	3	HST EXCL SPEC UTF 5576	020
2	1	.	.	.	672577-4	STOPPNING MED HYLLA . . . . .	UPHOLSTERY WITH SHELF . . . . .		VST SPEC UTF 5575	030
	1	.	.	.	672578-2	STOPPNING MED HYLLA . . . . .	UPHOLSTERY WITH SHELF . . . . .		HST SPEC UTF 5576	040
3	1	.	.	.	654299-7	PRYDNADSLIST. . . . .	TRIM MOULDING . . . . .	3		050
4	6	.	.	.	663973-6	CLIPS . . . . .	CLIP. . . . .	3		060
5	2	.	.	.	190387-1	SKRUV . . . . .	SCREW . . . . .	0		070
6	2	.	.	.	940121-7	BRICKA. . . . .	WASHER. . . . .	0		080
7	2	.	.	.	951095-9	MUTTER. . . . .	NUT . . . . .	0		090
8	1	.	.	.	673220-0	RADIOPANEL. . . . .	RADIO PANEL . . . . .	2		100
9	2	.	.	.	656321-7	FÄSTBYGEL . . . . .	ANCHORAGE BRACE . . . . .	2		110
10	1	.	.	.	673167-3	SOLSKYDD, V . . . . .	SUN VISOR, L. . . . .	2		120
	1	.	.	.	673168-1	SOLSKYDD, H . . . . .	SUN VISOR, R. . . . .	2		130
11	2	.	.	.	673163-2	.FÄSTE . . . . .	.ANCHORAGE. . . . .			140
12	2	.	.	.	659762-9	.FJÄDER . . . . .	.SPRING . . . . .			150
13	2	.	.	.	61544-3	.BRICKA . . . . .	.WASHER . . . . .			160
14	2	.	.	.	907824-7	.SAXPINNE . . . . .	.SPLIT PIN. . . . .	0		170
15	6	.	.	.	14893-2	SKRUV . . . . .	SCREW . . . . .	0		180
16	1	.	.	.	662674-1	FÖRVARINGSFACK. . . . .	PARCEL SHELF. . . . .	3	VST	190
	1	.	.	.	662675-8	FÖRVARINGSFACK. . . . .	PARCEL SHELF. . . . .	3	HST	200
17	3	.	.	.	955139-1	SKRUV . . . . .	SCREW . . . . .	0		210
18	1	.	.	.	955144-1	SKRUV . . . . .	SCREW . . . . .	0		220
19	1	.	.	.	661898-7	KONSOL. . . . .	BRACKET . . . . .	3		230
20	2	.	.	.	955141-7	SKRUV . . . . .	SCREW . . . . .	0		240
21	1	.	.	.	673218-4	ASKKOPP . . . . .	ASH-TRAY. . . . .	3		250
22	1	.	.	.	660560-4	.FJÄDER . . . . .	.SPRING . . . . .			260
23	1	.	.	.	660561-2	GAVEL . . . . .	END . . . . .	3		270
24	1	.	.	.	660562-0	HANDTAG . . . . .	FINGER GRIP . . . . .	3	EXCL USA, CAN	280
	1	.	.	.	673202-8	HANDTAG . . . . .	FINGER GRIP . . . . .		USA, CAN	290
25	2	.	.	.	956044-2	SKRUV . . . . .	SCREW . . . . .	0	EXCL USA, CAN	300
	2	.	.	.	942668-5	NIT . . . . .	RIVET . . . . .		USA, CAN	310
26	1	.	.	.	654897-8	BYGEL . . . . .	BRACE . . . . .			320
27	1	.	.	.	956163-0	SKRUV . . . . .	SCREW . . . . .	0		330



Sida Page		Grupp Group		DIVERSE INRE UTRUSTNING P130		MISCELLANEOUS INTERIOR EQUIPMENT P130		Utgåva Issue		
36		8A						2		
Pos. Fig.	Antal Qty				Detalj nr Part No	Benämning	Description	Sats/Kit	Anmärkning Notes	
28	2	.	.	.	656757-2	ASKKOPP . . . . .	ASH-TRAY . . . . .	3		010
29	2	.	.	.	655411-7	.HANDTAG . . . . .	.FINGER GRIP . . . . .	3		020
30	2	.	.	.	956044-2	.SKRUV . . . . .	.SCREW . . . . .	0		030
31	2	.	.	.		RAM . . . . .	FRAME . . . . .		SE SIDA 46, 48	040
32	1	.	.	.	673935-3	BACKSPEGEL . . . . .	REAR VIEW MIRROR . . . . .	2		050
33	1	.	.	.	679032-3	HALLARE . . . . .	RETAINER . . . . .	2		060
34	2	.	.	.	950217-0	SKRUV . . . . .	SCREW . . . . .	0		070
35	1	.	.	.	679957-1	ÖVERFALL . . . . .	CAP . . . . .	2		080
36	1	.	.	.	673129-3	MELLANLAGG . . . . .	SPACER . . . . .			090
37	2	.	.	.	950021-6	SKRUV . . . . .	SCREW . . . . .	0		100
38	2	.	.	.	677160-4	INSTEGSHANDTAG . . . . .	COURTESY HANDLE . . . . .			110
39	8	.	.	.	955139-1	SKRUV . . . . .	SCREW . . . . .	0		120
40	2	.	.	.	677156-2	KLADHÄNGARE . . . . .	COAT HOOK . . . . .			130
	1	.	.	.	276605-3	SATS FÖR KURVHANDTAG . . . . .	GRAB HANDLE KIT . . . . .	3		140
41	1	.	.	.		.HANDTAG . . . . .	.HANDLE . . . . .		LAGERFÖRES EJ	150
42	2	.	.	.	192461-2	.BRICKA . . . . .	.WASHER . . . . .	0		160
43	2	.	.	.	955918-8	.FJÄDERBRICKA . . . . .	.SPRING WASHER . . . . .	0		170
44	2	.	.	.	940092-0	.MUTTER . . . . .	.NUT . . . . .	0		180
45	1	.	.	.	673017-0	KNÄSKYDD . . . . .	KNEE PROTECTION . . . . .		USA, CAN	190
46	8	.	.	.	955139-1	SKRUV . . . . .	SCREW . . . . .		USA, CAN	200
47	8	.	.	.	955892-5	BRICKA . . . . .	WASHER . . . . .		USA, CAN	210
48	1	.	.	.	673251-5	VÄXELSCHEMA . . . . .	GEAR SHIFT POSITIONS . . . . .			220