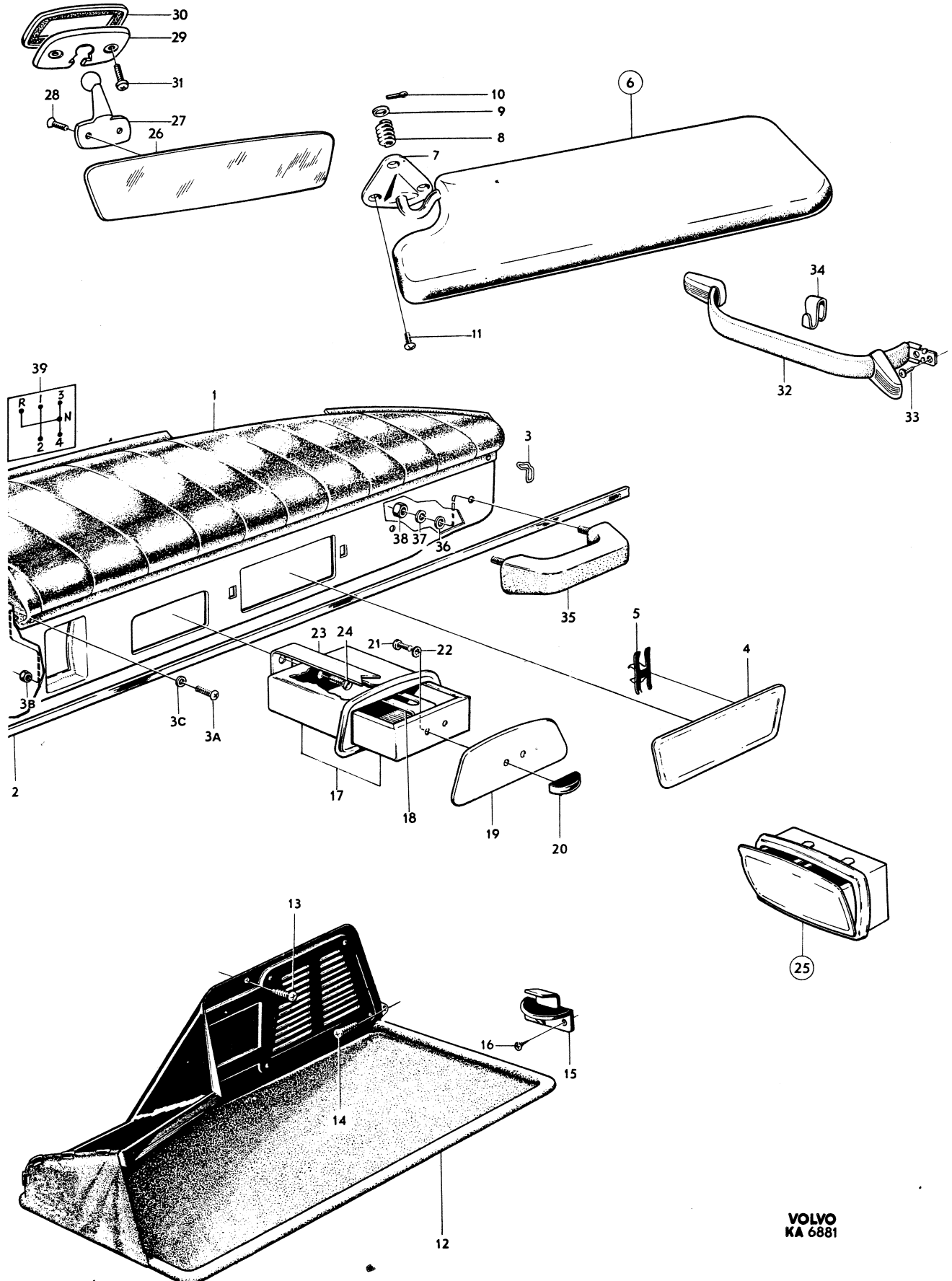
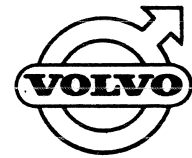


Utgåva Issue	1	DIVERSE INRE UTRUSTNING P220	MISCELLANEOUS INTERIOR EQUIPMENT P220	Grupp Group	8B	Sida Page	43
-----------------	---	---------------------------------	---	----------------	----	--------------	----





Sida Page		Grupp Group		DIVERSE INRE UTRUSTNING P220		MISCELLANECUS INTERIOR EQUIPMENT P220		Utgåva Issue	
42		8B						2	
Pos. Fig.	Antal Qty				Detalj nr Part No	Benämning	Description	Sats/ Kit	Anmärkning Notes
1	1	.	.	.	666001-3	STOPPNING	UPHOLSTERY.	3	
2	1	.	.	.	654259-7	PRYCNADSLIST.	TRIM MOULDING	3	
3	4	.	.	.	663973-6	CLIPS	CLIP.	3	
3A	2	.	.	.	1903E7-1	SKRUV	SCREW	0	
3B	2	.	.	.	951095-9	MUTTER.	NUT	0	
3C	2	.	.	.	940121-7	BRICKA.	WASHER.	0	
4	1	.	.	.	673220-0	RADICPANEL, OMALAD.	RADIO PANEL, UNPAINTED.	2	
5	2	.	.	.	656321-7	FÄSTBYGEL	ANCHORAGE BRACE	2	
6	1	.	.	.	673167-3	SCLSKYDD, V	SUN VISOR, L.	2	
	1	.	.	.	673168-1	SCLSKYDD, H	SUN VISOR, R.	2	
7	2	.	.	.	673163-2	.FÄSTE.ANCHORAGE.		
8	2	.	.	.	659762-9	.FJÄDERSPRING		
9	2	.	.	.	61544-3	.BRICKAWASHER		
10	2	.	.	.	907820-5	.SAXPINNESPLIT PIN.	0	
11	6	.	.	.	14893-2	SKRUV	SCREW	0	
12	1	.	.	.	662674-1	FÖRVARINGSFACK.	PARCEL SHELF.	3	
13	3	.	.	.	955138-3	SKRUV	SCREW	0	
14	1	.	.	.	955144-1	SKRUV	SCREW	0	
15	1	.	.	.	661898-7	KNSCL.	BRACKET	3	
16	2	.	.	.	955141-7	SKRUV	SCREW	0	
17	1	.	.	.	673218-4	ASKKOPP	ASHTRAY	3	
18	1	.	.	.	660560-4	.FJÄDERSPRING		
19	1	.	.	.	660561-2	GAVEL	END	3	
20	1	.	.	.	660562-0	HANDTAG	FINGER GRIP	3	
21	2	.	.	.	956044-2	SKRUV	SCREW	0	
22	2	.	.	.	951691-5	LÅSBRICKA	LOCK WASHER	0	
23	1	.	.	.	654897-8	BYGEL	BRACE		
24	1	.	.	.	956163-0	SKRUV	SCREW	0	
25	2	.	.	.	671719-3	ASKKOPP	ASHTRAY	3	
26	1	.	.	.	673935-3	BACKSPEGEL.	REAR VIEW MIRROR.	2	
27	1	.	.	.	679032-3	HÅLLARE	RETAINER.	2	
28	2	.	.	.	950217-0	SKRUV	SCREW	0	
29	1	.	.	.	679957-1	ÖVERFALL.	CAP	2	
30	1	.	.	.	673129-3	MELLANLÄGG.	SPACER.		
31	2	.	.	.	950021-6	SKRUV	SCREW	0	
32	2	.	.	.	677160-4	INTEGSHANDTAG.	CCURTESY HANDLE		
33	8	.	.	.	955139-1	SKRUV	SCREW	0	(955138)
34	2	.	.	.	677156-2	KLÄCKANGARE	COAT HOOK		
	1	.	.	.	2766C5-3	SATS FÖR KURVHANDTAG.	GRAB HANDLE KIT	3	
35	1HANDTAG.HANDLE		LAGERFÖRES EJ
36	2	.	.	.	192461-2	.BRICKAWASHER	0	
37	2	.	.	.	955918-8	.FJÄDERBRICKASPRING WASHER.	0	
38	2	.	.	.	940052-0	.MUTTERNUT	0	
39	1	.	.	.	673251-5	VÄXELSCHEMA	GEAR SHIFT POSITIONS.		

010
020
030
040
050
060
070
080
090
100
110
120
130
140
150
160
170
180
190
200
210
220
230
240
250
260
270
280
290
300
310
320
330
340
350
360
370
380
390
400
410
420
430
440