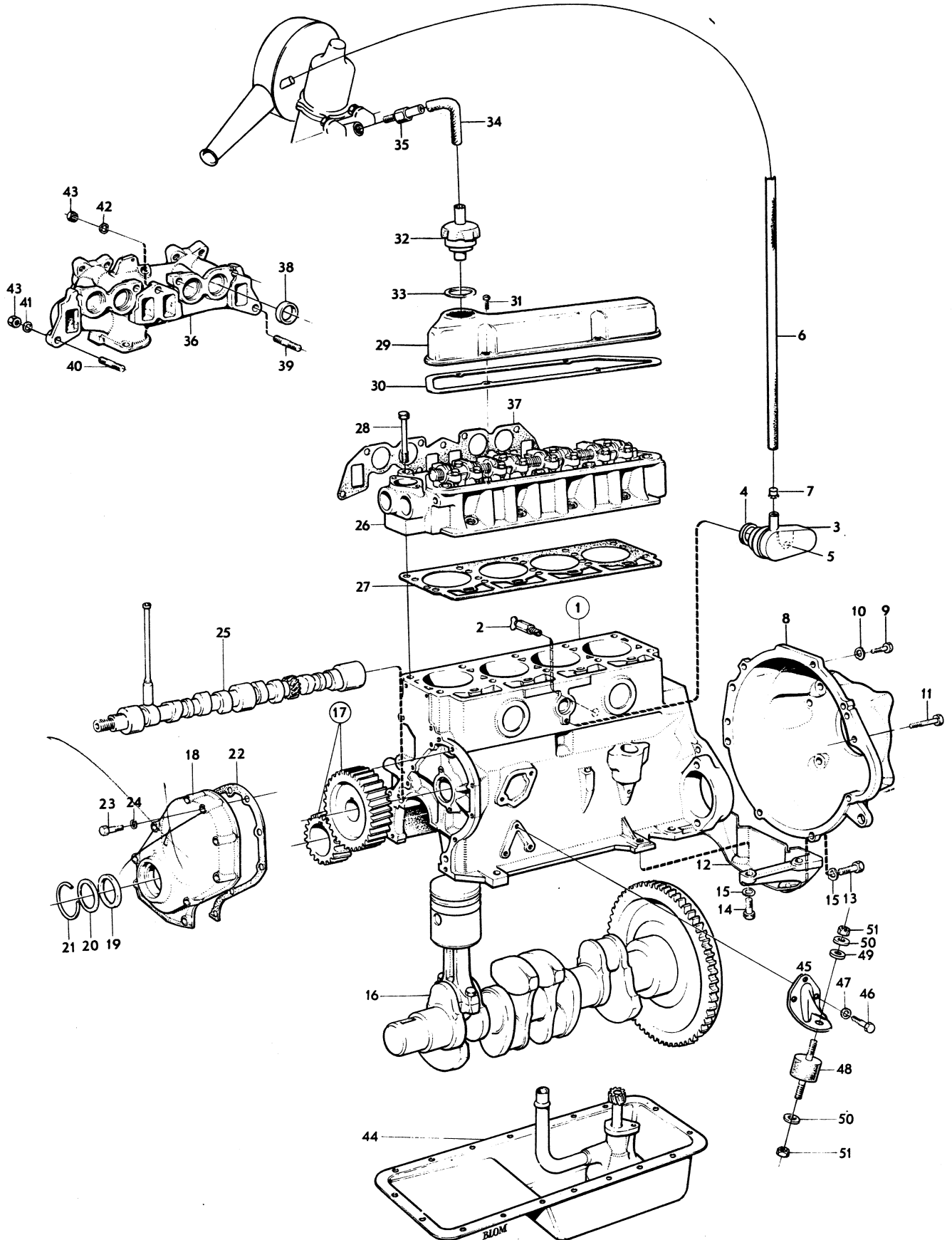


Utgåva Issue	1	MOTOR MED MONTERINGS- DETALJER	ENGINE AND INSTALLATION COMPONENTS	Grupp Group	2A	Sida Page	3
-----------------	---	-----------------------------------	---------------------------------------	----------------	----	--------------	---





Sida Page		Grupp Group		MOTOR MED FÖRTERINGS- DETALJER			ENGINE AND INSTALLATION COMPONENTS			Utgåva Issue	
4		2A								2	
Pos. Fig.	Antal Qty				Detalj nr Part No	Benämning	Description	Sats/Kit	Anmärkning Notes		
36	1	.	.	.	419365-2	INSUGNINGS- GCH AVGASRÖR	INDUCTION AND EXHAUST MANIFOLD	3	B 20 A		01C 02C
	1	.	.	.	419561-6	INSUGNINGS- GCH AVGASRÖR	INDUCTION AND EXHAUST MANIFOLD	3	B 20 B, MAR		03C 04C
DET SE SIDA 14COMPONENTS SEE PAGE 14 .				050
37	1	.	.	.	418870-2	PACKNING.	GASKET.	5			060
38	4	.	.	.	418408-1	STYRFYLSA	GUIDE SLEEVE.	3			070
39	1	.	.	.	953243-3	PINNSKRUV	STUD.	0	L 50		080
40	8	.	.	.	953241-7	PINNSKRUV	STUD.	0	L 45		09
41	6	.	.	.	419401-5	BRICKA	WASHER.	1			100
42	4	.	.	.	941907-8	FJÄDRANCE BRICKA.	RESILIENT WASHER.	5			110
43	9	.	.	.	955826-3	MUTTER.	NUT	0			120
44	1	.	.	.		SMÖRJSYSTEM	LUBRICATING SYSTEM.		SE SIDA 16		130
45	1	.	.	.	666969-1	KONSOL, V	BRACKET, L.	3			14
	1	.	.	.	666970-9	KONSOL, H	BRACKET, R	3	ERS AV 1 ST 460033-4, 3 ST 956569-8		150 151
46	6	.	.	.	955524-4	SKRUV	SCREW	0	TID UTF. L 19		160
	3	.	.	.	955524-4	SKRUV	SCREW	0	SEN UTF. L 19		161
	3	.	.	.	956569-8	SKRUV	SCREW	0	SEN UTF. L 22		162
47	ERF	.	.	.	955921-2	FJÄDERBRICKA.	SPRING WASHER	0			170
48	2	.	.	.	666890-9	GUMMIKUCDE.	RUBBER CUSHION.	1	P 130 B 20 B		180
	2	.	.	.	273060-4	GUMMIKUCDESATS.	RUBBER CUSHION KIT.	1	P 130 B 20 A. P 220		190
49	2	.	.	.	955896-6	.BRICKAWASHER	0	P130, P220		200
50	4	.	.	.	940110-0	.FJÄDERBRICKASPRING WASHER.	0	P 130, P 220		210
51	4	.	.	.	940157-1	.MUTTERNUT.	0	P 130, P 220		220
	1	.	.	.		PACKNINGSSATS, HELRENCVERING	GASKET KIT, ENGINE RECONDITIONING				230 240
	1	.	.	.	275494-3	.TILLÄGGSSATS, HELRENCVERING	.COMPLEMENTARY KIT ENGINE RECONDITIONING	1			250 260
	1PACKNINGSSATS, SCTNING	.GASKET KIT, DECARBONIZING				270 280
	1	.	.	.	275480-2	.PACKNINGSSATS, INSUGNINGS-CCH AVGASRÖR	.GASKET KIT MANIFOLDS	1			290 300
	1	.	.	.	275535-3	.TILLÄGGSSATS, SCTNING	.COMPLEMENTARY KIT DECARBONIZING	1	B 20 A		310 320
	1	.	.	.	275536-1	.TILLÄGGSSATS, SCTNING	.COMPLEMENTARY KIT DECARBONIZING	1	B 20 B		330 340
	1	.	.	.	275701-1	LÅSERICKSSATS	LOCK WASHER KIT	3			350