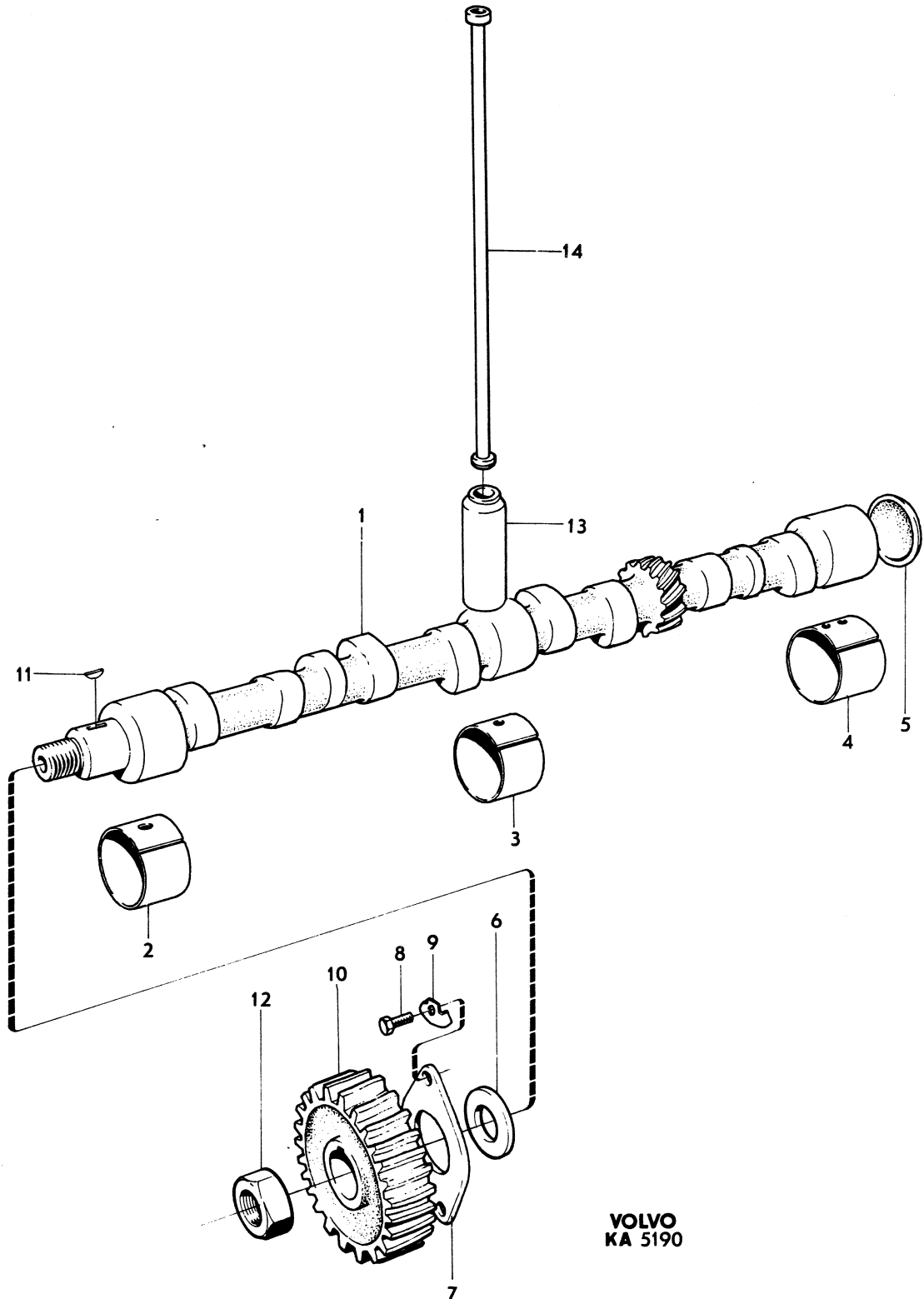


Utgåva Issue	1	KAMAXEL	CAMSHAFT	Grupp Group	2A	Sida Page	11
-----------------	---	---------	----------	----------------	----	--------------	----



VOLVO
KA 5190



Sida Page		Grupp Group		KAMAXEL		CAMSHAFT		Utgåva Issue		
10		2A						3		
Pos. Fig.	Antal Qty				Detalj nr Part No	Benämning	Description	Sats/Kit	Anmärkning Notes	
1	1	.	.	.	✓418207-7	KAMAXEL	CAMSHAFT.	3	B 20 A	010
	1	.	.	.	✓418707-6	KAMAXEL	CAMSHAFT.	3	B 20 B	020
2	1	.	.	.		BUSSNING.	BUSHING		SE SIDA 6	030
3	1	.	.	.		BUSSNING.	BUSHING		SE SIDA 6	040
4	1	.	.	.		BUSSNING.	BUSHING		SE SIDA 6	050
5	1	.	.	.		EXPANSIONSPLOGG	EXPANDER PLUG		SE SIDA 6	060
6	1	.	.	.	418363-8	DISTANSRING	SPACER RING	3		070
7	1	.	.	.		TRYCKFLÄNS.	PRESSURE FLANGE	S	SE SIDA 2, POS 17	080
8	2	.	.	.	943455-6	SKRUV	SCREW	0		090
9	2	.	.	.	418422-2	LÅSBRICKA	LOCK WASHER	0	TID UTF	100
10	1	.	.	.		KAMAXELDREV	CAMSHAFT GEAR	S	SE SIDA 2	110
11	1	.	.	.	910118-9	KIL	KEY			120
12	1	.	.	.	150169-1	MUTTER.	NUT	0		130
13	8	.	.	.	418423-0	VENTILLYFTARE	VALVE LIFTER.	1		140
14	8	.	.	.	418304-2	TRYCKSTANG.	PUSH ROD.	1		150

x