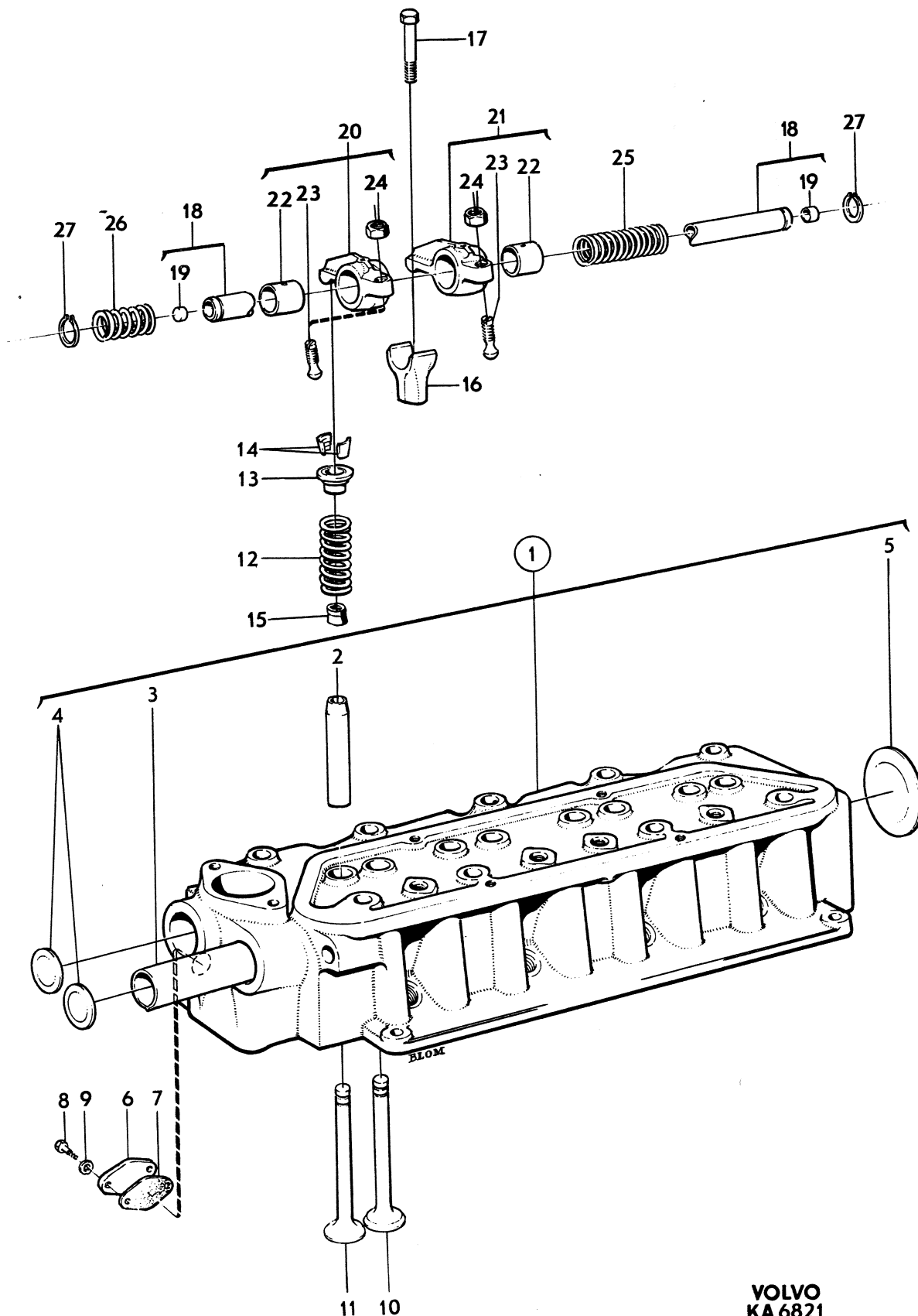


Utgåva Issue	1	CYLINDERLOCK	CYLINDER HEAD	Grupp Group	2A	Sida Page	13
-----------------	---	--------------	---------------	----------------	----	--------------	----





Sida Page		Grupp Group		CYLINDER LOCK		CYLINDER HEAD		Utgåva Issue		
12		2A						1		
Pos. Fig.	Antal Qty				Detalj nr Part No	Benämning	Description	Sats/Kit	Anmärkning Notes	
1	1	.	.	.	419304-1	CYLINDERLOCK.	CYLINDER HEAD	4		010
	4	.	.	.	419652-3	.VENTILSTYRNING, INSUG. .	.VALVE GUIDE, INTAKE. . .	1		020
2	4	.	.	.	419653-1	.VENTILSTYRNING, UTBLASN.	.VALVE GUIDE, EXHAUST . .	1		030
3	1	.	.	.	418466-9	.VATTENFÖRDELNINGSRÖR . .	.WATER DISTRIBUTOR PIPE .			040
4	2	.	.	.	418717-5	.EXPANSIONSPLUGG.EXPANDER PLUG.	1	D 35	050
5	1	.	.	.	418718-3	.EXPANSIONSPLUGG.EXPANDER PLUG.	1	D 45	060
6	1	.	.	.	418213-5	TÄTNINGSFLÄNS	SEAL FLANGE	3		070
7	1	.	.	.	418214-3	PACKNING.	GASKET.	5		080
8	2	.	.	.	955512-9	SKRUV	SCREW	0		090
9	2	.	.	.	941906-0	FJÄDRANDE BRICKA.	RESILIENT WASHER.	0		100
10	4	.	.	.	419639-0	INSUGNINGSVENTIL.	INLET VALVE	1		110
11	4	.	.	.	419640-8	UTBLÄSNINGSVENTIL	EXHAUST VALVE	1		120
12	8	.	.	.	418737-3	VENTILFJÄDER.	VALVE SPRING.	1		130
13	8	.	.	.	419644-0	BRICKA.	WASHER.	1		140
14	16	.	.	.	419643-2	LÅS	LOCK.	1		150
15	8	.	.	.	419702-6	VENTILTÄTNING	VALVE SEAL.	5		160
16	4	.	.	.	418206-9	LAGERBOCK	BEARING BRACKET			170
17	4	.	.	.	191689-9	SKRUV	SCREW	0		180
18	4	.	.	.	418305-9	VIPPARMSAXEL.	ROCKER ARM SHAFT.	4		190
19	2	.	.	.	955083-1	.HATTPLUGG.PLUG	0		200
20	4	.	.	.	418301-8	VIPPARM	ROCKER ARM.	3	NR 1, 3, 5, 7	210
21	4	.	.	.	418298-6	VIPPARM	ROCKER ARM.	3	NR 2, 4, 6, 8	220
22	8	.	.	.	418297-8	.BUSSNINGBUSHING.	3		230
23	8	.	.	.	418286-1	.KULBULT.BALL STUD.	1		240
24	8	.	.	.	921781-1	.MUTTERNUT.	0		250
25	3	.	.	.	418426-3	FJÄDER.	SPRING.	4		260
26	2	.	.	.	411140-7	FJÄDER.	SPRING.	4		270
27	2	.	.	.	914456-9	LÅSRING	CIRCLIP	5		280