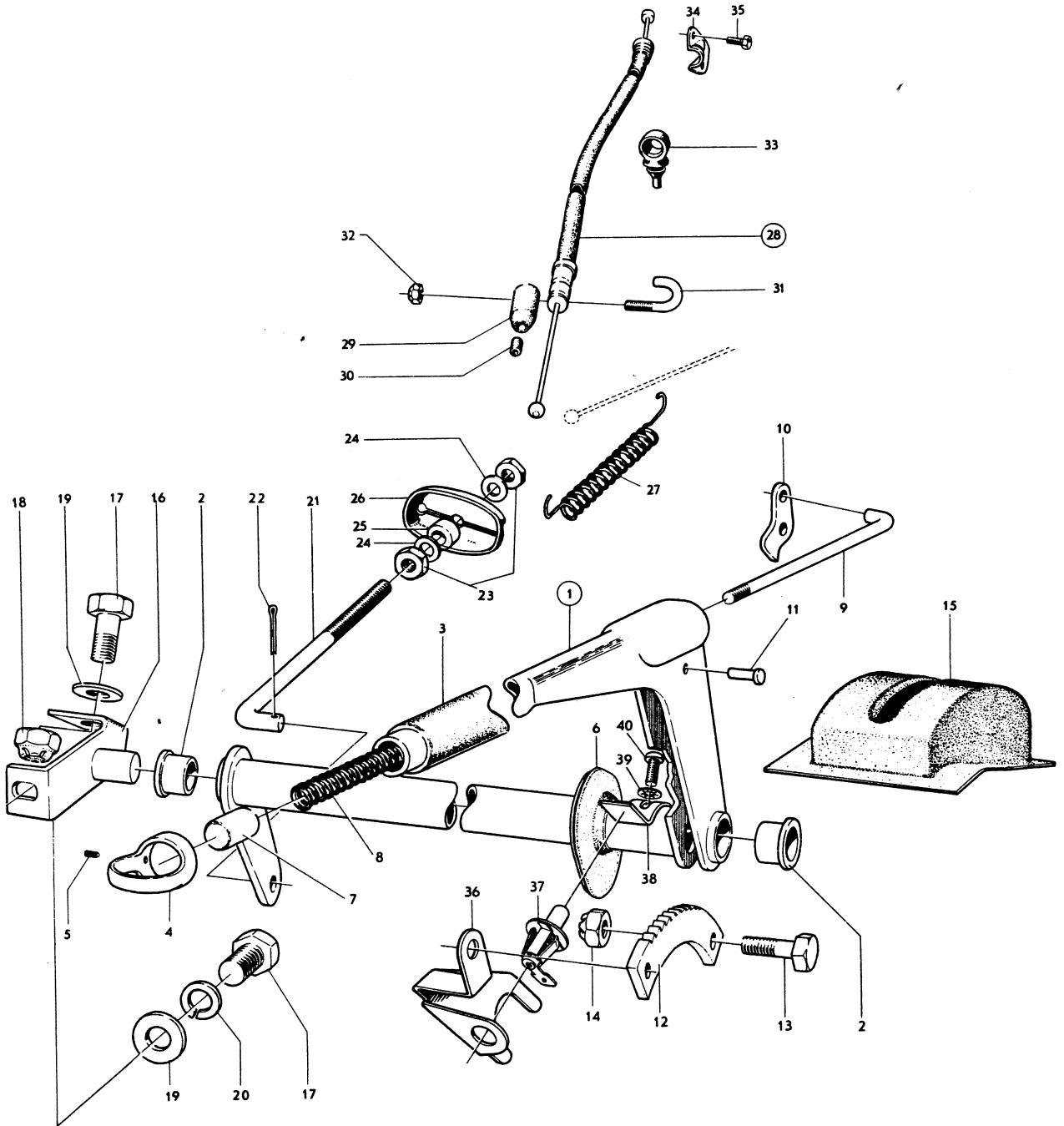




Utgåva Issue	1	HANDBROMS HANDBRAKE	Grupp Group	5	Sida Page	15
-----------------	---	------------------------	----------------	---	--------------	----





Sida Page		Grupp Group		HANDBROMS		HANDBRAKE		Utgåva Issue	
Pos. Fig.	Antal Qty				Detalj nr Part No	Benämning	Description	Sats/Kit	Anmärkning Notes
	P130	P220							
1	1	1	.	.	672989-1	HANDBROMSSPAK	HANDBRAKE LEVER	VST	010
	1	.	.	.	672990-9	HANDBROMSSPAK	HANDBRAKE LEVER	HST	020
2	2	2	.	.	653576-9	.BUSSNINGBUSHING	3	030
3	1	1	.	.	658332-2	HANDTAG	HAND GRIP	3	040
4	1	1	.	.	660651-1	BYGEL	BRACE	1	050
5	1	1	.	.	191030-6	SKRUV	SCREW	0	060
6	1	1	.	.	653608-0	GUMMITÄTNING	RUBBER SEAL	3	070
7	1	1	.	.	954980-9	KNAPP	BUTTON	3	080
8	1	1	.	.	675948-4	FJÄDER	SPRING	3	090
9	1	1	.	.	653465-5	TRYCKSTANG	PUSH ROD	3	100
10	1	1	.	.	653466-3	SPÄRRHAKE	PAWL	3	110
11	1	1	.	.	190848-2	NIT	RIVET	0	120
12	1	1	.	.	653449-9	SPÄRRSEGMENT	PAWL QUADRANT	3	130
13	2	2	.	.	940135-7	SKRUV	BOLT	0	140
X 14	2	2	.	.	950353-3	MUTTER	NUT	0	150
15	1	1	.	.	670876-2	GUMMIKAPA	RUBBER CASING	3	160
16	1	1	.	.	657538-5	KONSOL	BRACKET	VST	170
	1	.	.	.	657539-3	KONSOL	BRACKET	HST	180
17	2	2	.	.	940114-2	SKRUV	BOLT	0	190
X 18	1	1	.	.	954354-7	MUTTER	NUT	0	200
X 19	3	3	.	.	960148-5	BRICKA	WASHER	0 (120097)	210
20	1	1	.	.	940108-4	FJÄDERBRICKA	SPRING WASHER	0	220
21	1	1	.	.	666419-7	DRAGSTANG	PULL ROD	3	230
22	1	1	.	.	907849-4	SAXPINNE	SPLIT PIN	0	240
23	2	2	.	.	955826-3	MUTTER	NUT	0	250
24	2	2	.	.	955894-1	BRICKA	WASHER	0	260
25	1	1	.	.	667889-0	DISTANSHYLSA	SPACER SLEEVE		270
26	1	1	.	.	666418-9	DRAGBYGEL	DRAW BRACE	3	280
27	1	1	.	.	653625-4	RETURFJÄDER	RETURN SPRING	2	290
28	2	2	.	.	682921-2	DRAGWIRE	CABLE	1	300
29	2	2	.	.	86850-5	.DAMMSKYDDDUST CAP	3	310
30	2	2	.	.	86851-3	.TÄTNINGSPROPPSEAL PLUG	3	320
31	2	2	.	.	80969-9	FASTKRAMPA	U-BOLT	1	330
32	2	2	.	.	950373-1	MUTTER	NUT	0	340
33	2	2	.	.	661428-3	HÅLLARE	RETAINER	2	350
34	1	1	.	.	658843-8	KLAMMER, V	CLAMP, L	2	360
	1	1	.	.	658844-6	KLAMMER, H	CLAMP, R	2	370
35	4	4	.	.	191260-9	SKRUV	SCREW	0	380
36	1	1	.	.	672905-7	KONSOL	BRACKET	VST	390
	1	.	.	.	672906-5	KONSOL	BRACKET	HST	400
37	1	1	.	.	658383-5	KONTAKT	CONTACT	2	410
38	1	1	.	.	672907-3	KLAMMER	CLAMP		420
39	1	1	.	.	955946-9	LÅSBRICKA	LOCK WASHER	0	430
40	1	1	.	.	950020-8	SKRUV	SCREW	0	440