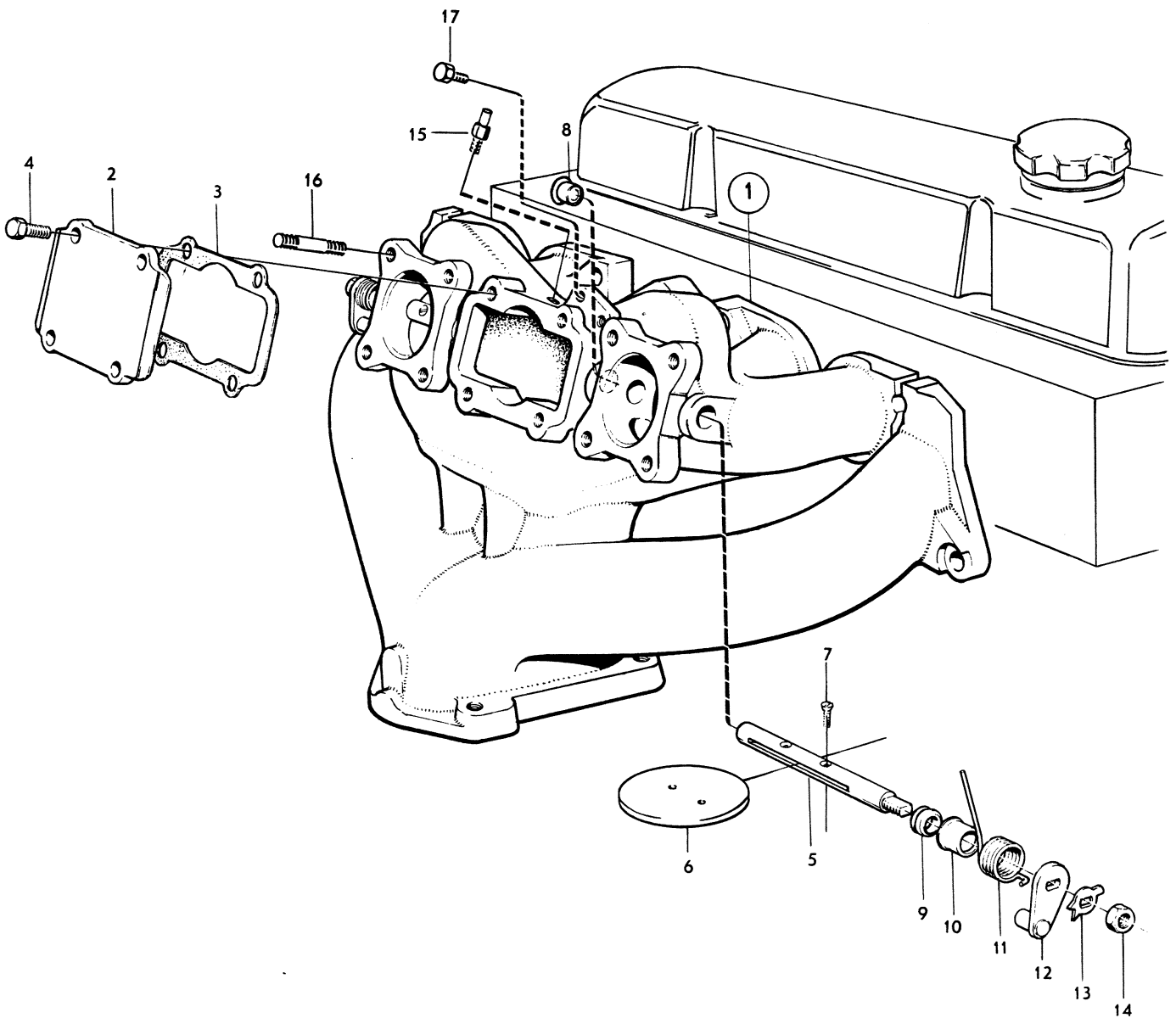




Utgåva Issue	1	INSUGAINGS- OCH AVGASRÖR PAR	INDUCTION AND EXHAUST MANIFOLD, PAR	Grupp Group	2A	Sida Page	15
-----------------	---	---------------------------------	--	----------------	----	--------------	----



VOLVO
KA6822



Sida Page		Grupp Group		INSUGNINGS- OCH AVGASRÖR MAR		INDUCTION AND EXHAUST MANIFOLD, MAR		Utgåva Issue	
14		2A						3	
Pos. Fig.	Antal Qty				Detalj nr Part No	Benämning	Description	Sats/Kit	Anmärkning Notes
1	1	.	.	.	419561-6	INSUGNINGS- OCH AVGASRÖR	INDUCTION AND EXHAUST MANIFOLD	3	
2	1LÖCKCOVER.		LAGERFÖRES EJ
3	1	.	.	.	419564-0	.PACKNINGGASKET	5	
4	4	.	.	.	940135-7	.SKRUV.SCREW.	0	
5	2	.	.	.	419738-0	.SPJÄLLAXELSPINDLE.	3	
6	2	.	.	.	419566-5	.SPJÄLLSKIVA.SHUTTER FLAP	3	
7	4	.	.	.	943781-5	.SKRUV.SCREW.	3	(71849)
8	2	.	.	.	943097-6	.HATTPLUGG.PLUG	3	
9	2	.	.	.	419568-1	.TÄTNING.SEAL	5	
10	2	.	.	.	419582-2	.STYRNINGGUIDE.	3	
11	1	.	.	.	419569-9	.FJÄDER, FRÄMRESPRING, FRONT.	2	
	1	.	.	.	419580-6	.FJÄDER, BAKRE.SPRING, REAR	2	
12	1	.	.	.	419739-8	.HÅVARM, FRÄMRELEVER, FRONT	3	
	1	.	.	.	419749-7	.HÅVARM, BAKRE.LEVER, REAR.	3	
X 13	2	.	.	.	943780-7	.LÅSBRIKKA.LOCK WASHER.	5	
14	2	.	.	.	237113-6	.MUTTERNUT.	3	
15	1NIPPELNIPPLE		SE SIDA 2
16	8PINNSKRUV.STUD		SE GRUPP 2C
17	1SKRUV.SCREW.		SE GRUPP 2D

010
020
030
040
050
060
070
080
090
100
110
120
130
140
150
160
170
180
190
200