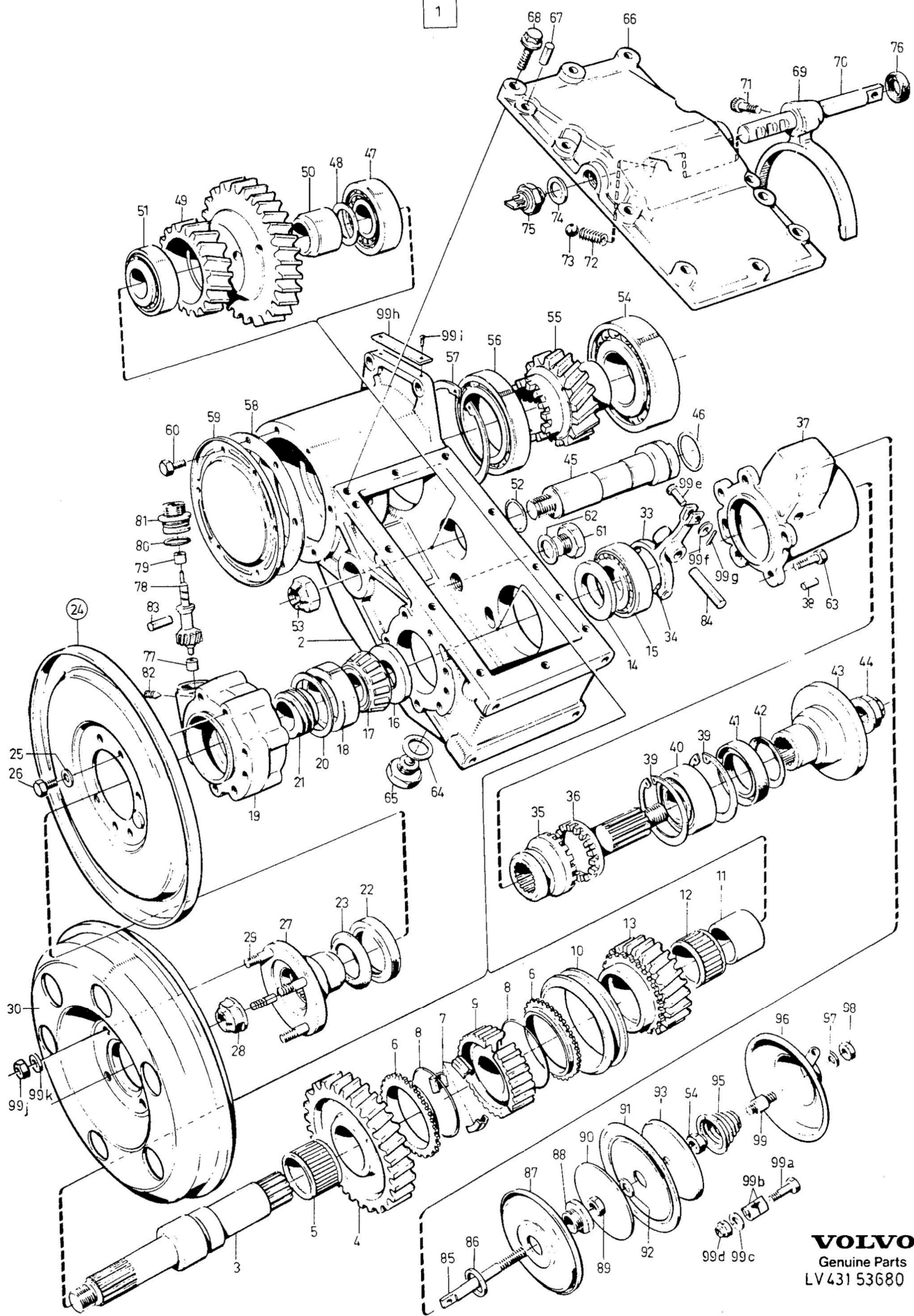


1



VOLVO
Genuine Parts
LV431 53680

A			FÖRDELNINGSVÄXELLÅDA		TRANSFER GEARBOX		Grupp				
							Group				
							43				
							Sida				
							Page				
B							207				
C											
D											
E											
Pos	A:artikel nr Part No.	Antal /Quantity					P S	Benämning	Description	Anmärkning Notes	S R
		A	B	C	D	E					
1	1561867-1	1	-	-	-	-		Fördelningsväxel	Transfer gear		5
2	1561852-3	1	-	-	-	-		• Hus	• Housing		5
3	267910-8	1	-	-	-	-		• Axel	• Shaft	(643872) BA	4
4	643870-9	1	-	-	-	-		• Kuggghjul	• Gear		4
		1	-	-	-	-	KN	•• Kuggghjul	•• Gear		
		1	-	-	-	-	KN	•• Kopplingsring	•• Clutch ring		
5	183779-8	2	-	-	-	-		• Nållager	• Needle bearing		2
6	644992-0	2	-	-	-	-		• Synkroniseringskona	• Synchronizing cone		3
7	644993-8	3	-	-	-	-		• Medbringare	• Companion flange		4
8	644994-6	2	-	-	-	-		• Fjädderring	• Spring ring		4
9	644991-2	1	-	-	-	-		• Synkroniseringsnav	• Synchronizing hub		4
10	644990-4	1	-	-	-	-		• Kopplingshylsa	• Engaging sleeve		4
11	183780-6	1	-	-	-	-		• Innerring	• Cone		2
12	183779-8	2	-	-	-	-		• Nållager	• Needle bearing		2
13	643867-5	1	-	-	-	-		• Kuggghjul	• Gear		4
		1	-	-	-	-	KN	•• Kuggghjul	•• Gear		
		1	-	-	-	-	KN	•• Kopplingsring	•• Clutch ring		
14	947497-4	1	-	-	-	-		• Tryckbricka	• Thrust washer		2
15	11042-9	1	-	-	-	-		• Rullager	• Roller bearing		2
16	947498-2	1	-	-	-	-		• Tryckbricka	• Thrust washer		2
17	181301-3	1	-	-	-	-		• Innerring	• Cone		2
18	181302-1	1	-	-	-	-		• Yttering	• Cup		2
19	643852-7	1	-	-	-	-		• Hus, bakre	• Housing, rear		5
20	44142-8	X	-	-	-	-		• Justerbricka	• Adjusting washer	THK 0.10	4
	191524-8	X	-	-	-	-		• Justerbleck	• Shim	THK 0.15	2
	44141-0	X	-	-	-	-		• Justerbricka	• Adjusting washer	THK 0.35	4
	947121-0	X	-	-	-	-		• Justerbleck	• Shim	THK 0.50	2
21	1561870-5	1	-	-	-	-		• Hastighetsmätarhjul	• Speedometer gear		3
22	948635-8	2	-	-	-	-		• Tätningsring	• Sealing ring	(946811)	2
23	944050-4	2	-	-	-	-		• Tätningsring	• Sealing ring		2
24		1	-	-	-	-		• Handbroms	• Handbrake	SEE 55-271	
25	946654-1	6	-	-	-	-		• Bricka	• Washer		2
26	955303-3	6	-	-	-	-		• Skruv	• Screw		2
27	384720-9	1	-	-	-	-		• Medbringare	• Companion flange		3
28	946831-5	3	-	-	-	-		• Mutter	• Nut		2
29	1526209-0	4	-	-	-	-		• Skruv	• Screw		2
30	644497-0	1	-	-	-	-		• Bromstrumma	• Brake drum		4
33	643850-1	1	-	-	-	-		• Skiftgaffel	• Selector fork		3
34	637773-3	2	-	-	-	-		• Tapp	• Pin		2
	1563056-9	1	-	-	-	-		• Axel	• Shaft		4
35		1	-	-	-	-	KN	•• Medbringare	•• Companion flange		
36		1	-	-	-	-	KN	•• Axel	•• Shaft		
37	643842-8	1	-	-	-	-		• Hus	• Housing		5
38	947168-1	1	-	-	-	-		• Pinne	• Pin		2
39	914533-5	X	-	-	-	-		• Spärring	• Retaining ring	THK 2.0	2
	944170-0	X	-	-	-	-		• Spärring	• Retaining ring	THK 1.9	2
40	181275-9	1	-	-	-	-		• Lager	• Bearing		2
41	948635-8	2	-	-	-	-		• Tätningsring	• Sealing ring		2
42	944050-4	2	-	-	-	-		• Tätningsring	• Sealing ring		2
43	384720-9	1	-	-	-	-		• Medbringare	• Companion flange		3
44	946831-5	3	-	-	-	-		• Mutter	• Nut		2
45	643873-3	1	-	-	-	-		• Mellanaxel	• Countershaft		4
46	956000-4	1	-	-	-	-		• O-ring	• O-ring		2
47	11073-4	1	-	-	-	-		• Rullager	• Roller bearing		2
48	34615-5	X	-	-	-	-		• Justerbleck	• Shim	THK 0.10	3
	120116-9	X	-	-	-	-		• Justerbleck	• Shim	THK 0.15	2
	34614-8	X	-	-	-	-		• Justerbleck	• Shim	THK 0.35	3
	947120-2	X	-	-	-	-		• Justerbleck	• Shim	THK 0.50	2
49	643866-7	1	-	-	-	-		• Kuggghjul	• Gear		4
50	947500-5	1	-	-	-	-		• Hylsa	• Sleeve		2
51	183728-5	1	-	-	-	-		• Rullager	• Roller bearing		2
52	949658-9	1	-	-	-	-		• O-ring	• O-ring	(925061)	2

A	B	C	D	E	FÖRDELNINGSVÄXELLÅDA					TRANSFER GEARBOX		Grupp Group
												43
												Sida Page
												209
Pos	Artikel nr Part No.	Antal /Quantity					P S	Benämning	Description	Anmärkning Notes	S R	
		A	B	C	D	E						
53	946831-5	3	-	-	-	-	•Mutter	•Nut		2		
54	181213-0	1	-	-	-	-	•Kullager	•Ball bearing		2		
55	643874-1	1	-	-	-	-	•Drivhjul	•Drive gear		4		
56	183727-7	1	-	-	-	-	•Kullager	•Ball bearing		2		
57	947577-3	1	-	-	-	-	•Spärring	•Retaining ring		2		
58	644997-9	1	-	-	-	-	•Packning	•Gasket		3		
59	643851-9	1	-	-	-	-	•Lock	•Cover		4		
60	946440-5	6	-	-	-	-	•Flänsskruv	•Flange screw		2		
61	960634-4	1	-	-	-	-	•Plugg	•Plug		2		
62	18677-5	1	-	-	-	-	•Packning	•Gasket		2		
63	945444-8	6	-	-	-	-	•Flänsskruv	•Flange screw		2		
64	18677-5	1	-	-	-	-	•Packning	•Gasket		2		
65	947585-6	1	-	-	-	-	•Plugg	•Plug		2		
66	643845-1	1	-	-	-	-	•Lock	•Cover		4		
67	950562-9	2	-	-	-	-	•Pinne	•Pin		2		
68	946671-5	10	-	-	-	-	•Flänsskruv	•Flange screw		2		
69	643855-0	1	-	-	-	-	•Skiftgaffel	•Selector fork		3		
70	643878-2	1	-	-	-	-	•Skiftaxel	•Selector shaft		3		
71	963025-2	1	-	-	-	-	•Stoppskruv	•Set screw		2		
72	947578-1	1	-	-	-	-	•Fjäder	•Spring		3		
73	60309-2	1	-	-	-	-	•Kula	•Ball		2		
74	11998-2	1	-	-	-	-	•Packning	•Gasket		1		
75	1560627-0	1	-	-	-	-	•Givare	•Sensor		4		
76	946948-7	1	-	-	-	-	•Tätningssring	•Sealing ring		2		
77	631994-1	1	-	-	-	-	•Bussning	•Bushing		3		
78	1561869-7	1	-	-	-	-	•Hastighetsmätarhjul	•Speedometer gear	UTV 6.17/1	3		
79	916904-6	1	-	-	-	-	•Bussning	•Bushing		2		
80	955994-9	1	-	-	-	-	•O-ring	•O-ring		2		
81	643877-4	1	-	-	-	-	•Lagerhylsa	•Bearing sleeve		4		
82	963005-4	1	-	-	-	-	•Stoppskruv	•Set screw		2		
83	950586-8	1	-	-	-	-	•Pinne	•Pin		2		
84	947499-0	1	-	-	-	-	•Axel	•Shaft		4		
85	643854-3	1	-	-	-	-	•Dragstång	•Pull rod		4		
86	18677-5	1	-	-	-	-	•Packning	•Gasket		2		
87	639987-7	1	-	-	-	-	•Cylinder	•Cylinder		3		
88	643379-1	1	-	-	-	-	•Mutter	•Nut		3		
89	955846-1	1	-	-	-	-	•Mutter	•Nut		2		
90	639989-3	1	-	-	-	-	•Bricka	•Washer		3		
91	639991-9	1	-	-	-	-	•Membran	•Diaphragm		3		
92	947620-1	1	-	-	-	-	•Packning	•Gasket	(942383)	2		
93	639990-1	1	-	-	-	-	•Lock	•Cover		2		
94	950372-3	1	-	-	-	-	•Mutter	•Nut		2		
95	947501-3	1	-	-	-	-	•Tryckfjäder	•Compression spring		4		
96	640312-5	1	-	-	-	-	•Lock	•Cap		3		
97	957173-8	1	-	-	-	-	•Packning	•Gasket		2		
98	955791-9	1	-	-	-	-	•Mutter	•Nut		2		
99	962947-8	1	-	-	-	-	•Stoppskruv	•Set screw		2		
99a	955640-8	3	-	-	-	-	•Skruv	•Screw		2		
99b	640075-8	6	-	-	-	-	•Klamma	•Clamp		3		
99c	955893-3	3	-	-	-	-	•Bricka	•Washer		2		
99d	950382-2	3	-	-	-	-	•Mutter	•Nut		2		
99e	913103-8	1	-	-	-	-	•Saxpinnebult	•Clevis pin		2		
99f	940090-4	1	-	-	-	-	•Bricka	•Washer		2		
99g	907824-7	1	-	-	-	-	•Saxpinne	•Split pin		2		
99h	1220447	1	-	-	-	-	•Skylt	•Sign		2		
99i	950891-2	2	-	-	-	-	•Nit	•Rivet		2		
99j	945676-5	4	-	-	-	-	•Mutter	•Nut	SEE 45-219	2		
99k	942336-9	4	-	-	-	-	•Fjäderbricka	•Spring washer	SEE 45-219	2		

☆

