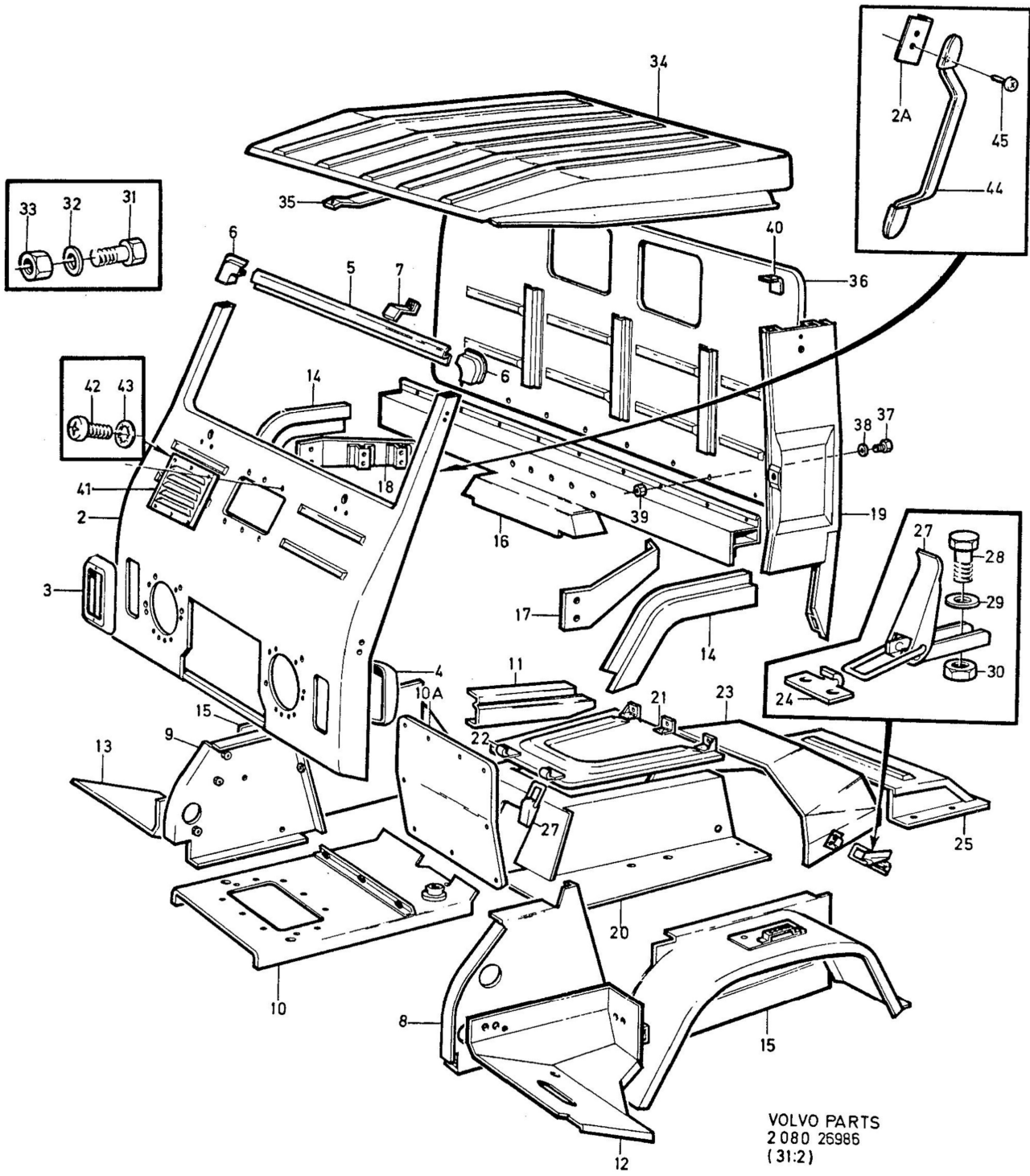


1



VOLVO PARTS
2 080 26986
(31:2)

A	B	C	D	E	KAROSSERISTOMME		BODY FRAME		Grupp		
					FRÄMRE		FRONT		Group		
									81		
									Sida		
									Page		
Pos	Artikel nr Part No.	Antal /Quantity					P	Benämning	Description	Anmärkning Notes	S
		A	B	C	D	E	S				R
1		1	-	-	-	-	NS	Karosstomme	Body framework		
2	1569365-8	1	-	-	-	-		• Framstycke	• Front section		2
2a	1566664-7	4	-	-	-	-		• Fästplåt	• Attaching plate		4
3	1569763-4	2	-	-	-	-		• Hus	• Housing		2
4	6868109-7	2	-	-	-	-		• Kåpa	• Casing		3
5	634070-7	1	-	-	-	-		Vindrutebalk	Windscreen member		5
	6891140-3	1	-	-	-	-		Vindruteram, övre	Windscreen frame, upper	CANVAS	4
6	634066-5	1	-	-	-	-		Hörnplåt, v	Corner panel, l.h.		4
	634068-1	1	-	-	-	-		Hörnplåt, h	Corner panel, r.h.		4
7	6868468-7	4	-	-	-	-		Konsol	Bracket		5
8	1569393-0	1	-	-	-	-		Gavel	End plate		3
9	1569395-5	1	-	-	-	-		Gavel	End plate		3
10	1569397-1	1	-	-	-	-		Plåt	Plate		3
10a		1	-	-	-	-	NS	Lucka	Hatch		
11	631045-2	1	-	-	-	-		Tröskelplåt	Sill plate	L.H	3
	631046-0	1	-	-	-	-		Tröskelplåt	Sill plate	R.H	3
12	1569401-1	1	-	-	-	-		Golv, främre	Floor, front		5
13	1569767-5	1	-	-	-	-		Golv, främre	Floor, front		5
14	631047-8	1	-	-	-	-		Skärmlåt	Shield	L.H	5
	631048-6	1	-	-	-	-		Skärmlåt	Shield	R.H	5
15	1569427-6	1	-	-	-	-		Hjulhus, v	Wheel housing, l.h.		3
	1569428-4	1	-	-	-	-		Hjulhus, h	Wheel housing, r.h.		3
16	(633345)	1	-	-	-	-	SP	Balk	Member	REPL 1PCS 1569432-6	5
	1569432-6	1	-	-	-	-		Balk	Member		3
17	1569357-5	1	-	-	-	-		Sidostycke, v	Side section, l.h.		2
18	1569360-9	1	-	-	-	-		Sidostycke, h	Side section, r.h.		2
19	1569664-4	1	-	-	-	-		Sidostycke, v	Side section, l.h.		2
	6894056-8	1	-	-	-	-		Hyttsida, v	Cab side, l.h.	CANVAS	6
	1569682-6	1	-	-	-	-		Sidostycke, h	Side section, r.h.		2
	6894059-2	1	-	-	-	-		Hyttsida, h	Cab side, r.h.	CANVAS	6
20	1569495-3	1	-	-	-	-		Motorkåpa	Engine casing		5
21	1569114-0	1	-	-	-	-		Lock	Cover		5
22	634506-0	2	-	-	-	-		• Fästkrok	• Attaching hook		4
23	633495-7	1	-	-	-	-		Motorkåpa, bakre	Engine casing, rear		5
24	634506-0	2	-	-	-	-		• Fästkrok	• Attaching hook		4
25	6894097-2	1	-	-	-	-		Kåpa	Cover	CH-11899	5
	6894097-2	1	-	-	-	-		Kåpa	Cover	CH 11900-	5
27	1569156-1	4	-	-	-	-		Lås	Lock		2
28	255243	4	-	-	-	-	NS	Skruv	Screw		
	255244	4	-	-	-	-	NS	Skruv	Screw		
29	940090-4	8	-	-	-	-		Bricka	Washer		2
30	955780-2	8	-	-	-	-		Mutter	Nut		2
31	955269-6	12	-	-	-	-		Skruv	Screw		2
32	192041-2	12	-	-	-	-		Bricka	Washer		2
33	955781-0	2	-	-	-	-		Mutter	Nut		2
34	1569411-0	1	-	-	-	-		Tak, främre	Roof, front		5
35	637460-7	1	-	-	-	-		Hållare	Retainer		4
36	633575-6	1	-	-	-	-		Bakstycke	Rear section		3
37	955294-4	30	-	-	-	-		Skruv	Screw		2
38	941907-8	30	-	-	-	-		Fjäderbricka	Spring washer		2
39	955787-7	30	-	-	-	-		Mutter	Nut		2
40	636111-7	9	-	-	-	-		Fästbeslag	Attaching fitting		5
41	6868922-3	1	-	-	-	-		Galler	Grille	(633269)	3
42	950045-5	4	-	-	-	-		Skruv	Screw		2
43	940155-5	4	-	-	-	-		Låsbricka	Lock washer		2
44	351027-8	2	-	-	-	-		Handtag	Handle		1
45	958236-2	8	-	-	-	-		Skruv	Screw		2