
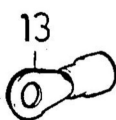
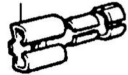
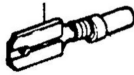



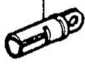


11 	13 	14 	15 
16 	17 	21 	22 

VOLVO
Genuine Parts
LV 390 53694

A			RADIO		RADIO		Grupp Group				
			RADIO		RADIO		39				
			RADIO		RADIO		Sida Page				
			RADIO		RADIO		185				
			RADIO		RADIO		SPEC UTF 89028				
Pos	Artikel nr Part No.	Antal /Quantity					P S	Benämning	Description	Anmärkning Notes	S R
		A	B	C	D	E					
1	600624-1	1	-	-	-	-		Panel	Panel		6
2	600439-4	2	-	-	-	-		Knopp	Knob		6
3	600443-6	1	-	-	-	-		Knopp	Knob		6
	600669-6	1	-	-	-	-		Knopp	Knob		6
4	600767-8	4	-	-	-	-		Mutter	Nut		4
5	600901-3	4	-	-	-	-		Bricka radioaxel	Washer		6
6	6891323-5	1	-	-	-	-		Radiofack	Radio box		5
7	955130-0	2	-	-	-	-		Skruv	Screw		2
8	955945-1	1	-	-	-	-		Låsbricka	Lock washer	JORDNING/EARTHING	2
9	948658-0	8	-	-	-	-		Skruv	Screw		2
10	945626-0	8	-	-	-	-		Fjädermutter	Spring nut		2
11	961965-1	2	-	-	-	-		Propp	Plug	(961954)	2
	941266-9	4	-	-	-	-		Propp	Plug	(941262)	4
12	955443	X	-	-	-	-	NS	Ledning	Cable		2
13	956926-0	1	-	-	-	-		Ledningssko	Cable terminal		1
14	949211-7	1	-	-	-	-		Ledningssko	Cable terminal		1
15	946770-5	1	-	-	-	-		Ledningssko	Cable terminal		1
16	955127-6	1	-	-	-	-		Skruv	Screw		2
17	955945-1	1	-	-	-	-		Låsbricka	Lock washer		2
18	954447-9	1	-	-	-	-		Elledning	Electric cable		2
19	185503-0	1	-	-	-	-		Plastslang	Plastic hose		3
20	964195-2	1	-	-	-	-		Stiftisolator	Tab housing	(958207)	2
21	949490-7	1	-	-	-	-		Ledningssko	Cable terminal	(958203)	1
22	1212901-1	1	-	-	-	-		Ledningssko	Cable terminal		2