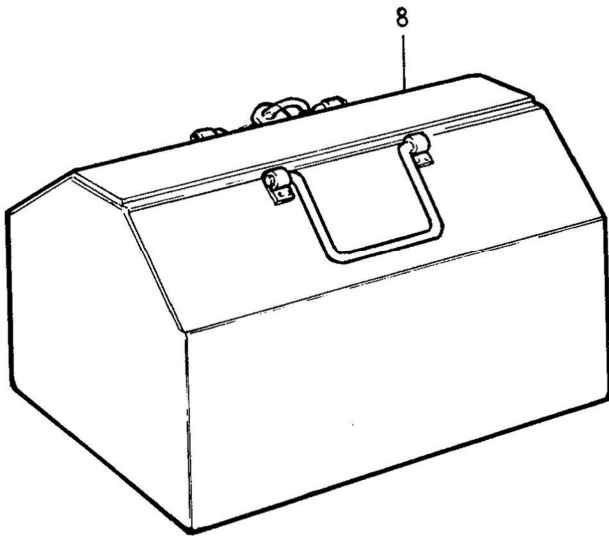
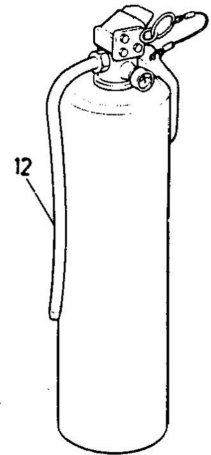
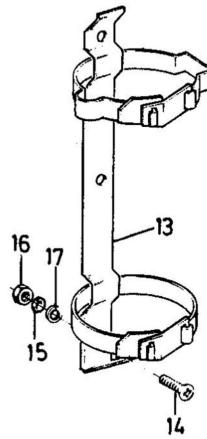


11



VOLVO PARTS
2 090 24496
(35:6)

A			VERKTYG SÄKERHETSUTRUSTNING		TOOLS SAFETY EQUIPMENT		Grupp Group				
							89				
							Sida Page				
							421				
							SPCL 8973.				
B	C	D	E								
Pos	Artikel nr Part No.	Antal /Quantity					P S	Benämning	Description	Anmärkning Notes	S R
		A	B	C	D	E					
	1 6868607-0	1	-	-	-	-		Domkraft	Jack		3
	2 6868945-4	1	-	-	-	-		Påse	Bag		6
	3 210082-4	1	-	-	-	-		Hävarm	Lever		6
☆	4 210107-9	1	-	-	-	-		Hylsnyckel	Socket wrench	(210081)	6
	5 963929-5	1	-	-	-	-		Skruvmejsel	Screwdriver		6
	6 210122-8	1	-	-	-	-		Mejsel	Chisel		6
	7 1594644-5	1	-	-	-	-		Förbandskudde	First aid cushion	(1575501)	4
	8 6868929	1	-	-	-	-	OP	Verktyglåda	Tool box		6
	9 3518874-7	1	-	-	-	-		Varningstriangel	Warning triangle	(282953)	3
☆	10 3518874-7	1	-	-	-	-		Varningstriangel	Warning triangle	(1358045)(283343)	3
☆	11	1	-	-	-	-	NS	Eldsläckare	Fire extinguisher	SPCL 8973	
	12 282934-9	1	-	-	-	-		• Brandsläckare	• Fire extinguisher		
	13 1507975-9	1	-	-	-	-		• Hållare	• Retainer		3
	14 950147-9	3	-	-	-	-		• Skruv	• Screw		2
	15 941906-0	3	-	-	-	-		• Fjäderbricka	• Spring washer		2
	16 955825-5	3	-	-	-	-		• Mutter	• Nut		2
	17 955893-3	3	-	-	-	-		• Bricka	• Washer		2
	18 283300-2	X	-	-	-	-		Färg	Paint	YELLOW	6

