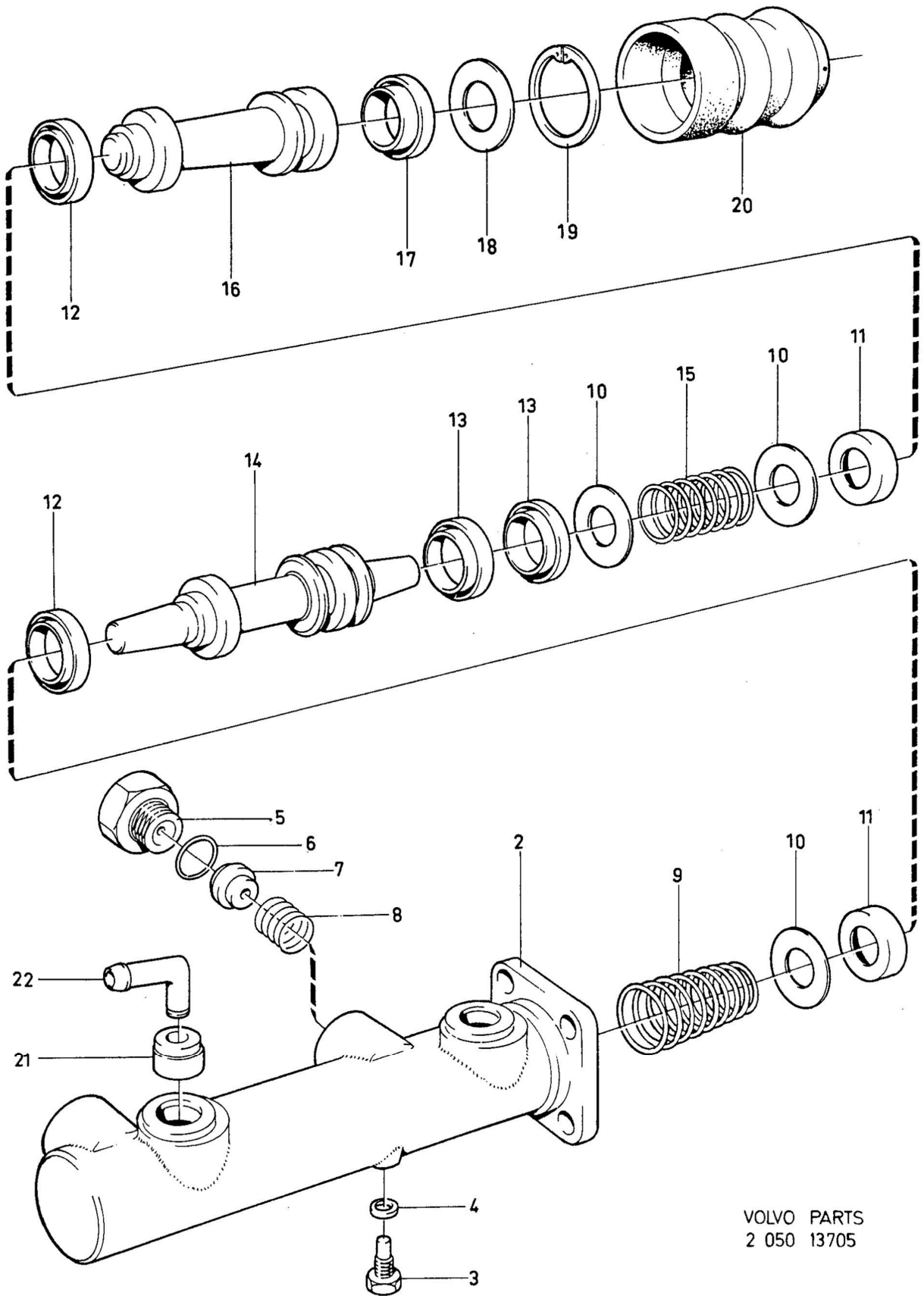


1



VOLVO PARTS  
2 050 13705

A			HUVUDCYLINDER, SERVOCYLINDER		MASTER CYLINDER, SERVOCYLINDER		Grupp				
							Group				
							52				
							Sida				
							Page				
B							265				
C											
D											
E											
Pos	Artikel nr Part No.	Antal /Quantity					P S	Benämning	Description	Anmärkning Notes	S R
		A	B	C	D	E					
1	644788-2	1	-	-	-	-		Huvudcyylinder .....	Master cylinder .....		3
2		1	-	-	-	-	NS	• Hus .....	• Housing .....		
3	1561155-1	1	-	-	-	-		• Stoppskruv .....	• Set screw .....		3
4		1	-	-	-	-	KN	• Packning .....	• Gasket .....		
5	1561156-9	2	-	-	-	-		• Förskruvning .....	• Fitting .....		4
6		2	-	-	-	-	KN	• Packning .....	• Gasket .....		
7		2	-	-	-	-	KN	• Ventil .....	• Valve .....		
8	1561157-7	2	-	-	-	-		• Ventilfjäder .....	• Valve spring .....		4
9	1561158-5	1	-	-	-	-		• Tryckfjäder .....	• Compression spring .....		4
10	1561159-3	3	-	-	-	-		• Fjädertallrik .....	• Spring disc .....		4
11		2	-	-	-	-	KN	• Stödtring .....	• Support ring .....		
12		2	-	-	-	-	KN	• Kolvtätning .....	• Piston seal .....		
13		2	-	-	-	-	KN	• Kolvtätning .....	• Piston seal .....		
14		1	-	-	-	-	KN	• Kolv .....	• Piston .....		
15	1561160-1	1	-	-	-	-		• Fjäder .....	• Spring .....		4
16		1	-	-	-	-	KN	• Kolv .....	• Piston .....		
17		1	-	-	-	-	KN	• Kolvtätning .....	• Piston seal .....		
18	1561161-9	1	-	-	-	-		• Bricka .....	• Washer .....		3
19		1	-	-	-	-	KN	• Låsring .....	• Lock ring .....		
20		1	-	-	-	-	KN	• Gummikåpa .....	• Bellows .....		
21	1561162-7	2	-	-	-	-		• Hylsa .....	• Sleeve .....		3
22	1561163-5	2	-	-	-	-		• Nippel .....	• Nipple .....		2
	272600-8	1	-	-	-	-		Reparationssats .....	Repair kit .....		2