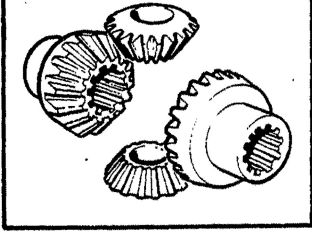
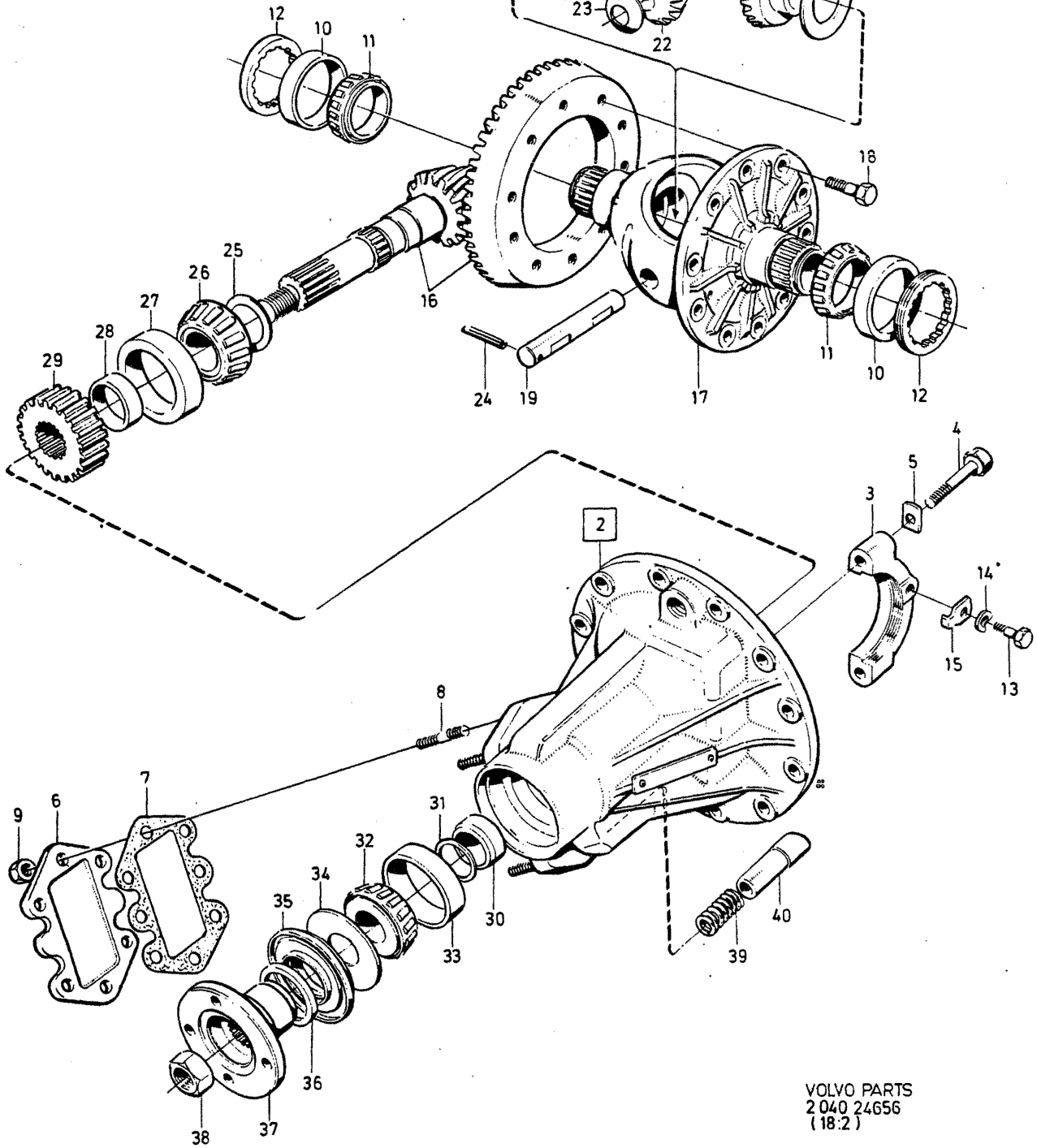
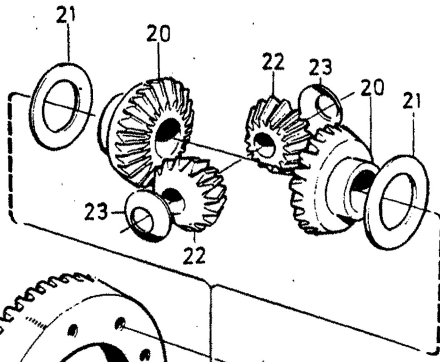


22A



1



VOLVO PARTS
2 040 24656
(18:2)

A		CENTRUMVÄXEL					DIFFERENTIAL CARRIER		Grupp Group		
B									46		
C									Sida Page		
D									317		
E											
Pos	Artikel nr Part No.	Antal /Quantity					P S	Benämning	Description	Anmärkning Notes	S R
		A	B	C	D	E					
1	1562047-9	1	-	-	-	-		Centrumväxel	Differential carrier	3,44/1	5
	1562048-7	-	1	-	-	-		Centrumväxel	Differential carrier	2,91/1	5
2	1522465-2	1	1	-	-	-		• Växelhus	• Gear housing		5
3		2	2	-	-	-	NS	• • Överfall	• • Cap		
4	960719-3	4	4	-	-	-		• • Skruv	• • Screw		2
5	15007-8	4	4	-	-	-		• • Låsbricka	• • Lock washer		2
6	640241-6	1	1	-	-	-		• Lock	• Cover		4
7	640242-4	1	1	-	-	-		• Packning	• Gasket		2
8	953259-9	6	6	-	-	-		• Pinnskruv	• Stud		2
9	950354-1	6	6	-	-	-		• Låsmutter	• Lock nut		2
10	183481-1	2	2	-	-	-		• Yttering	• Cup		2
11	183482-9	2	2	-	-	-		• Innerring	• Cone		2
12	640246-5	2	2	-	-	-		• Ställmutter	• Bearing adjuster		4
13	955512-9	2	2	-	-	-		• Skruv	• Screw		2
14	941906-0	2	2	-	-	-		• Fjäderbricka	• Spring washer		2
15	640247-3	2	2	-	-	-		• Låsbleck	• Striker plate		3
16	644686-8		1	-	-	-		• Kronhjul/pinjong	• Crown wheel/pinion		3
	644105-9	1	-	-	-	-		• Kronhjul/pinjong	• Crown wheel/pinion		3
17	640244-0	1	1	-	-	-		• Differentialhus	• Differential housing		4
18	102728-3	10	10	-	-	-		• Skruv	• Screw		2
19	384201-0	1	1	-	-	-		• Axeltapp	• Spindle		3
20		2	2	-	-	-	KN	• Drev	• Drive gear		
21	383171-6	X	X	-	-	-		• Justerbricka	• Adjusting washer	THK 0,74	3
	383172-4	X	X	-	-	-		• Justerbricka	• Adjusting washer	THK 0,76	3
	383173	X	X	-	-	-	OP	• Tryckbricka	• Thrust washer	THK 0,78	3
	383174-0	X	X	-	-	-		• Justerbricka	• Adjusting washer	THK 0,80	3
	383175-7	X	X	-	-	-		• Justerbricka	• Adjusting washer	THK 0,82	3
	383176-5	X	X	-	-	-		• Justerbricka	• Adjusting washer	THK 0,84	3
	383177-3	X	X	-	-	-		• Justerbricka	• Adjusting washer	THK 0,86	3
	383178-1	X	X	-	-	-		• Justerbricka	• Adjusting washer	THK 0,88	3
	383179-9	X	X	-	-	-		• Justerbricka	• Adjusting washer	THK 0,90	3
	383180-7	X	X	-	-	-		• Justerbricka	• Adjusting washer	THK 0,92	3
	383181	X	X	-	-	-	OP	• Tryckbricka	• Thrust washer	THK 0,94	3
	383182-3	X	X	-	-	-		• Justerbricka	• Adjusting washer	THK 0,96	3
		X	X	-	-	-	NS	• Tryckbricka	• Thrust washer	THK 0,98	
22		2	2	-	-	-	KN	• Drev	• Drive gear		
22a	273224-6	1	1	-	-	-		• Differentialdrevsats	• Differential pinion set		3
23	384209-3	2	2	-	-	-		• Tryckbricka	• Thrust washer		3
24	951981-0	1	1	-	-	-		• Rörpinne	• Spring pin		2
25	84218-7	X	X	-	-	-		• Mellanlägg	• Spacer	THK 0,35	3
	84219-5	X	X	-	-	-		• Mellanlägg	• Spacer	THK 0,10	3
26	181303-9	1	1	-	-	-		• Innerring	• Cone		2
27	181304-7	1	1	-	-	-		• Yttering	• Cup		2
28	638199-0	1	1	-	-	-		• Distanshylsa	• Spacer sleeve		3
29	644104-2	1	1	-	-	-		• Kugghjul	• Gear		3
30	644111-7	1	1	-	-	-		• Distanshylsa	• Spacer sleeve		3
31	191834-1	X	X	-	-	-		• Justerbleck	• Shim	THK 0,08	2
	191835-8	X	X	-	-	-		• Justerbleck	• Shim	THK 0,13	2
	191837-4	X	X	-	-	-		• Justerbleck	• Shim	THK 0,25	2
	191836-6	X	X	-	-	-		• Justerbleck	• Shim	THK 0,75	2
32	181301-3	1	1	-	-	-		• Innerring	• Cone		2
33	181302-1	1	1	-	-	-		• Yttering	• Cup		2
34	80506-9	1	1	-	-	-		• Tättningsbricka	• Sealing washer		2
35	942905-1	1	1	-	-	-		• Tätning	• Seal		2
36	81388-1	1	1	-	-	-		• Dammskydd	• Dust cover		2
37	384720-9	1	1	-	-	-		• Medbringare	• Companion flange		3
38	946831-5	1	1	-	-	-		• Mutter	• Nut		2
39	640248-1	1	1	-	-	-		• Fjäder	• Spring		3
40	644714-8	1	1	-	-	-		• Skrapa	• Scrapper		3