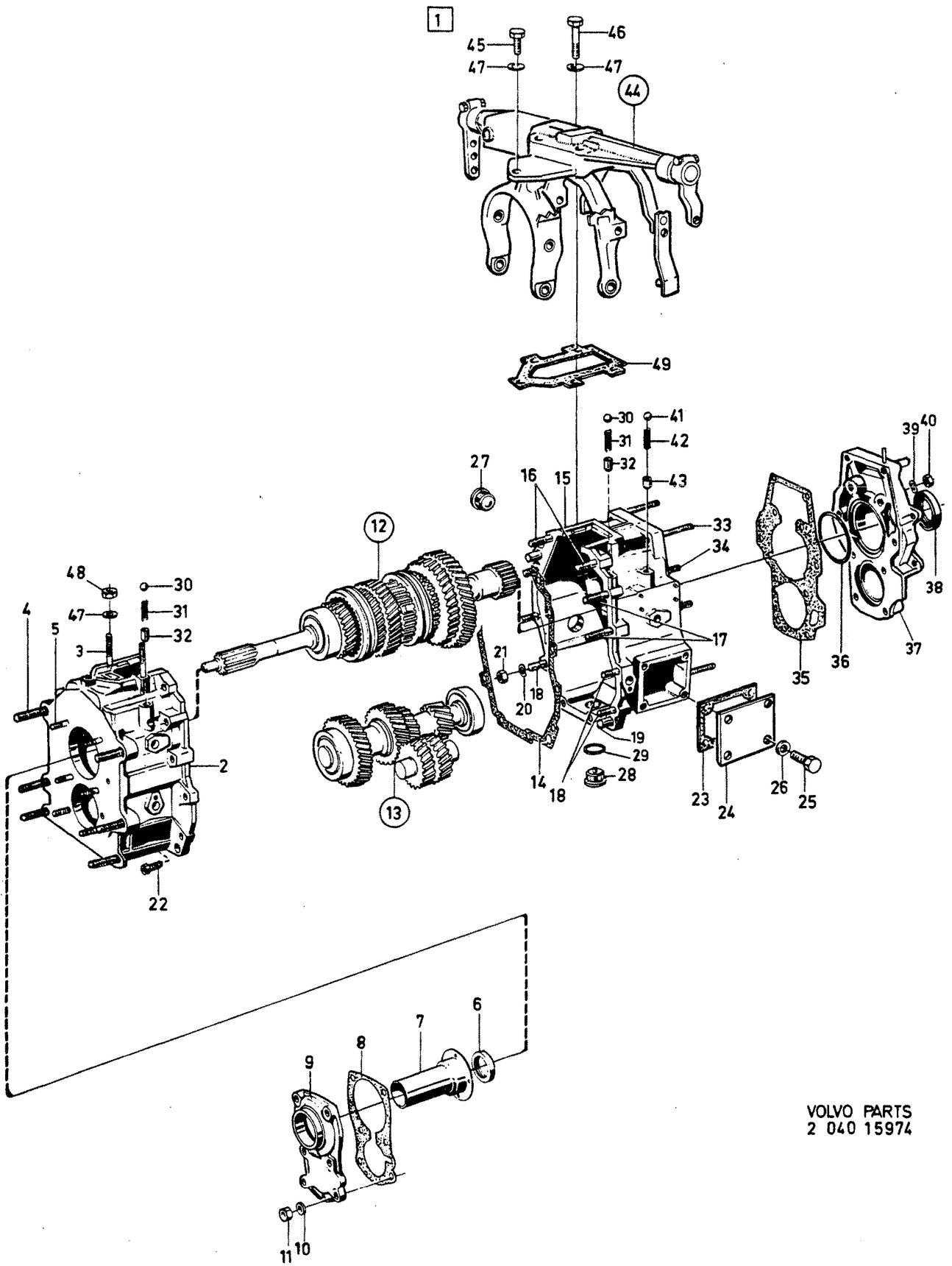


VOLVO PARTS
2 040 15974

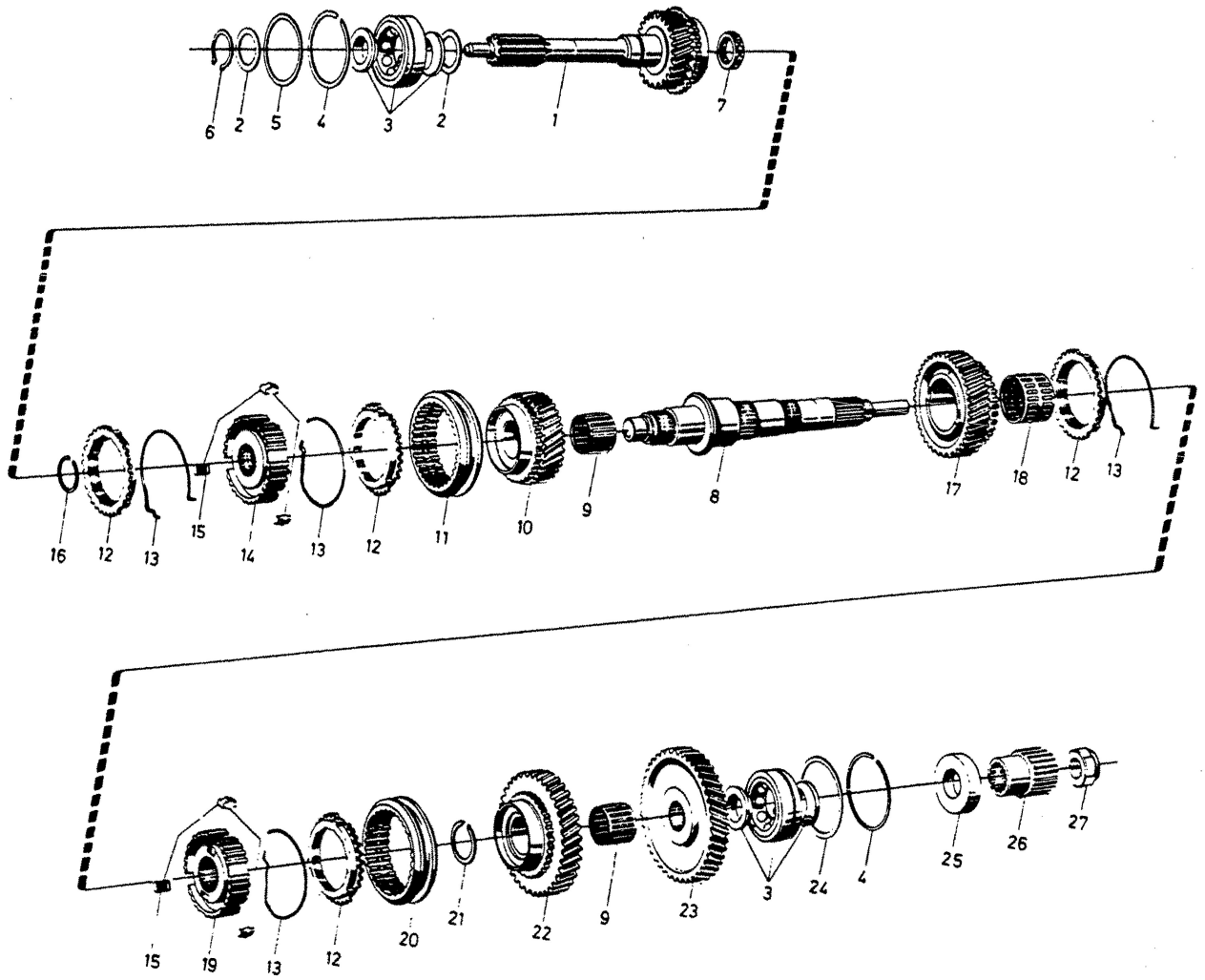
A	B	C	D	E	VÄXELLÅDA					GEARBOX			Grupp Group
					S4-18/3.								43
													Sida Page
													269
Pos	Artikel nr Part No.	Antal /Quantity					P S	Benämning	Description	Anmärkning Notes	S R		
		A	B	C	D	E							
1	644248-7	1	-	-	-	-	Växellåda	Gearbox		5			
2	1560710-4	1	-	-	-	-	• Hus, yttre	• Housing, outer		5			
3	953055-1	2	-	-	-	-	• Pinnskruv	• Stud		2			
4	968838	6	-	-	-	-	• Pinnskruv	• Stud	(953071)	2			
5	1560716-1	6	-	-	-	-	• Pinnskruv	• Stud		3			
6	1560713-8	1	-	-	-	-	• Tätningsring	• Sealing ring		2			
7	1560738-5	1	-	-	-	-	• Styrhylsa	• Guide sleeve		3			
8	1560740	1	-	-	-	-	• Packning	• Gasket		1			
9	1560739-3	1	-	-	-	-	• Centerfläns	• Centering flange		3			
10	941907-8	6	-	-	-	-	• Fjäderbricka	• Spring washer		2			
11	955782-8	6	-	-	-	-	• Mutter	• Nut		2			
12		-	-	-	-	-	• Ingående axel	• Input shaft					
							Huvudaxel	Main shaft	SEE 43-275				
13		-	-	-	-	-	• Mellanaxel	• Countershaft					
							Backaxel	Reverse shaft	SEE 43-277				
14	1560707-0	1	-	-	-	-	• Packning	• Gasket		1			
15	(1560706)	1	-	-	-	-	• Hus, inre	• Housing, inner	REPL 1PCS 1565210-0, 1PCS 1565212-6, 1PCS 1565211-8				
	(1565210)	1	-	-	-	-	• Hus	• Housing	REPL 1PCS 1526518-4, 1PCS 60309-2, 1PCS 1526519-2	5			
16	1526518-4	1	-	-	-	-	• Hus, inre	• Housing, inner		5			
17	953047-8	2	-	-	-	-	• Pinnskruv	• Stud		2			
18	924082-1	2	-	-	-	-	• Pinnskruv	• Stud	(1560703)	2			
19	1560700-5	2	-	-	-	-	• Pinne	• Pin		3			
20	941907-8	X	-	-	-	-	• Fjäderbricka	• Spring washer		2			
21	955782-8	X	-	-	-	-	• Mutter	• Nut		2			
22	959223-9	2	-	-	-	-	• Skruv	• Screw		2			
23	1560705-4	1	-	-	-	-	• Packning	• Gasket		1			
24	1560704-7	1	-	-	-	-	• Skyddsplåt	• Protecting plate		3			
25	955272-0	4	-	-	-	-	• Skruv	• Screw		2			
26	941907-8	4	-	-	-	-	• Fjäderbricka	• Spring washer		2			
27	1560701-3	1	-	-	-	-	• Propp	• Plug		2			
28	1560702-1	1	-	-	-	-	• Propp	• Plug		2			
29	18677-5	2	-	-	-	-	• Packning	• Gasket	(947627)	2			
30	60309-2	2	-	-	-	-	• Kula	• Ball		2			
31	1560793-0	2	-	-	-	-	• Tryckfjäder	• Compression spring		3			
32	1560809-4	2	-	-	-	-	• Bolt	• Bolt		3			
33	953057-7	4	-	-	-	-	• Pinnskruv	• Stud		2			
34	953043-7	6	-	-	-	-	• Pinnskruv	• Stud		2			
35	1560709	1	-	-	-	-	• Packning	• Gasket		1			
36	1560734-4	X	-	-	-	-	• Justerbleck	• Shim	THK 0,4	3			
	1560733-6	X	-	-	-	-	• Justerbleck	• Shim	THK 0,5	3			
	1560732-8	X	-	-	-	-	• Justerbleck	• Shim	THK 0,6	3			
	1560731-0	X	-	-	-	-	• Justerbleck	• Shim	THK 0,7	3			
	1560730-2	X	-	-	-	-	• Justerbleck	• Shim	THK 0,8	3			
	1560729-4	X	-	-	-	-	• Justerbleck	• Shim	THK 0,9	3			
	1560728-6	X	-	-	-	-	• Justerbleck	• Shim	THK 1,0	3			
	1563247-4	X	-	-	-	-	• Justerbleck	• Shim	THK 1,0	3			
37	1560708-8	1	-	-	-	-	• Platta	• Plate		3			
38	958872-4	1	-	-	-	-	• Tätningsring	• Sealing ring	(1560755)	2			
39	941907-8	X	-	-	-	-	• Fjäderbricka	• Spring washer		2			
40	955782-8	X	-	-	-	-	• Mutter	• Nut		2			
41	181445-8	1	-	-	-	-	• Kula	• Ball	O.DIA 7MM, FOR 1560706	2			
	183802-8	1	-	-	-	-	• Kula	• Ball	O.DIA 9,5, FOR 1565210	2			
	60309-2	1	-	-	-	-	• Kula	• Ball	O.DIA 10,3, FOR 1526518	2			
42	1560798-9	1	-	-	-	-	• Fjäder	• Spring	FOR 1560706	3			
	1565211-8	1	-	-	-	-	• Fjäder	• Spring	FOR 1565210, 1526518	3			
43	1560797-1	1	-	-	-	-	• Bolt	• Bolt	O.DIA 7, FOR 1560706	3			
	1565212-6	1	-	-	-	-	• Bolt	• Bolt	O.DIA 10, FOR 1565210	3			



VOLVO PARTS
 2 040 15974

A						P S	Benämning	Description	Anmärkning Notes	S R						
	B	VÄXELLÅDA									GEARBOX					
	C															
	D										S4-18/3.					
	E										Grupp Group 43 Sida Page 271					
Pos	Artikel nr Part No.	Antal /Quantity														
		A	B	C	D	E										
44	1526519-2	1	-	-	-	-	• Bult	• Bolt	O.DIA 9.3, FOR 1526518 SEE 43-273	3						
		-	-	-	-	-	• VÄXELHUS MED REGLAGE .. Länkage	• VÄXELHUS MED REGLAGE .. Linkage		2						
45	955297-7	1	-	-	-	-	• Skruv	• Screw		2						
46	955300-9	2	-	-	-	-	• Skruv	• Screw		2						
47	941907-8	X	-	-	-	-	• Fjäderbricka	• Spring washer		2						
48	955782-8	2	-	-	-	-	• Mutter	• Nut	2							
49	1560810-2	1	-	-	-	-	• Packning	• Gasket	2							

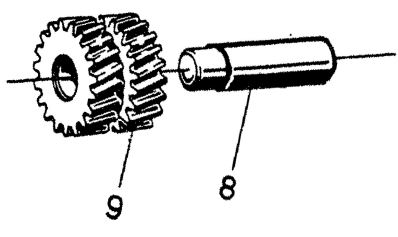
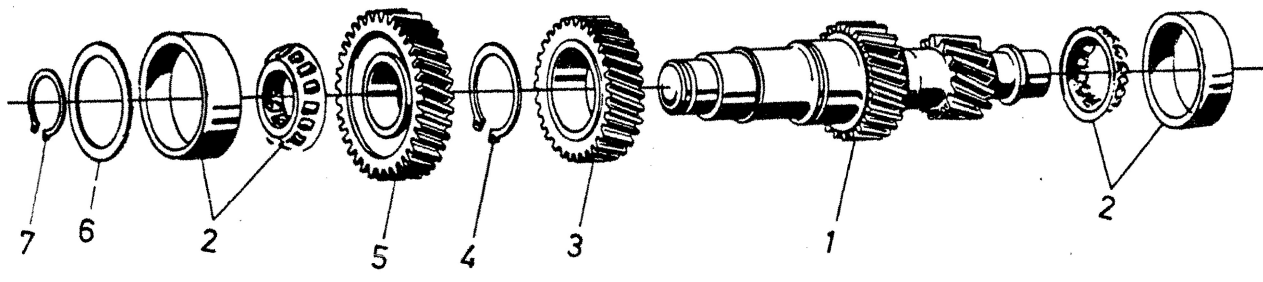
A	B	C	D	E	SKIFTANORDNING		SELECTOR UNIT		Grupp				
					REGLAGE		CONTROLS		Group				
													43
													Sida
													Page
								273					
Pos	Artikel nr Part No.	Antal /Quantity					P S	Benämning	Description	Anmärkning Notes	S R		
		A	B	C	D	E							
1	1560806-0	1	-	-	-	-	Skiftgaffel	Selector fork			4		
2	955269-6	6	-	-	-	-	Skruv	Screw			2		
3	941906-0	6	-	-	-	-	Fjäderbricka	Spring washer			2		
4	1560802-9	2	-	-	-	-	Lagertapp	Pivot pin			3		
5	1560781-5	6	-	-	-	-	O-ring	O-ring			2		
6	1560811-0	4	-	-	-	-	Tapp	Pin			2		
7	1560799-7	2	-	-	-	-	Lagertapp	Pivot pin			3		
8	1526341-1	1	-	-	-	-	Skiftgaffel	Selector fork	(1560801)		3		
9	1560804-5	1	-	-	-	-	Länk	Link			3		
10	1560800-3	1	-	-	-	-	Skiftgaffel, h	Selector fork, r.h.			4		
11	1560803-7	2	-	-	-	-	Lagertapp	Stub			3		
12	1560805-2	1	-	-	-	-	Länk	Link			3		
13	1560763-3	4	-	-	-	-	Spärring	Retaining ring			3		
14	914456-9	2	-	-	-	-	Spärring	Retaining ring			2		
15	6876140-2	2	-	-	-	-	Bricka	Washer	(1560789)		2		
16	1560794-8	1	-	-	-	-	Fjäder	Spring			3		
17	1560791-4	2	-	-	-	-	Bussning	Bushing			3		
18	914523-6	1	-	-	-	-	Spärring	Retaining ring			2		
19	1561217-9	1	-	-	-	-	Tryckfjäder	Compression spring ..	(1560819)		3		
20	1561732-7	1	-	-	-	-	Spärraxel	Ratchet shaft	(1560814-4)		3		
21	1560807-8	1	-	-	-	-	Skiftaxel	Selector shaft			4		
22	951961-2	1	-	-	-	-	Rörpinne	Spring pin	LG 12		2		
	951965-3	1	-	-	-	-	Rörpinne	Spring pin	LG 20		2		
23	1560824-3	1	-	-	-	-	Regel	Latch			3		
24	1560790-6	2	-	-	-	-	Bussning	Bushing			3		
25	955297-7	1	-	-	-	-	Skruv	Screw			2		
26	941907-8	5	-	-	-	-	Fjäderbricka	Spring washer			2		
27	1560788-0	1	-	-	-	-	Propp	Plug			2		
28	953055-1	2	-	-	-	-	Pinnskruv	Stud			2		
29	955287-8	2	-	-	-	-	Skruv	Screw			2		
30	955300-9	2	-	-	-	-	Skruv	Screw			2		
31	1560812-8	1	-	-	-	-	Växelförare	Gear selector			3		
32	1560810-2	1	-	-	-	-	Packning	Gasket			2		
33	1563248-2	1	-	-	-	-	Spärr	Detent			3		
34	1560808-6	2	-	-	-	-	Växelförare	Gear selector			4		
35	1560813-6	1	-	-	-	-	Växelförare	Gear selector			4		
36	266401-9	1	-	-	-	-	Tätningring	Sealing ring			3		
37	1560779-9	1	-	-	-	-	Tätningring	Sealing ring			2		
38	1560783-1	1	-	-	-	-	Avstrykare	Scraper			3		
39	1560829-2	1	-	-	-	-	Kåpa	Cover			5		
40	1526587-9	1	-	-	-	-	Växelhävarm	Gear lever	(1560830)		3		
41	955320-7	1	-	-	-	-	Skruv	Screw			2		
42	941908-6	1	-	-	-	-	Fjäderbricka	Spring washer			2		
43	971071-6	1	-	-	-	-	Mutter	Nut	(955783)		2		
44	947818-1	1	-	-	-	-	Skruv	Screw	(940132)		2		
45	1563249-0	1	-	-	-	-	Växelhävarm	Gear lever	(348010)		3		
46	914448-6	1	-	-	-	-	Spärring	Retaining ring			2		
47	1560816-9	1	-	-	-	-	Bricka	Washer			3		
48	1560815-1	1	-	-	-	-	Tätningring	Sealing ring			2		
49	1560818-5	1	-	-	-	-	Bussning	Bushing			3		
50	955306-6	4	-	-	-	-	Skruv	Screw			2		
51	381044-7	1	-	-	-	-	Backljuskontakt	Reverse light contact ..			2		
52	1560821-9	1	-	-	-	-	Växelhus	Gear housing			5		
53	1560822-7	1	-	-	-	-	• Bricka	• Washer			2		
54	1560823-5	1	-	-	-	-	• Fjäder	• Spring			3		
55	266282-3	1	-	-	-	-	• Spärrhake	• Pawl			3		
56	1560825-0	1	-	-	-	-	Skiftgaffel	Selector fork			3		



VOLVO PARTS
2 040 13117

A	B	C	D	E	INGÅENDE AXEL UTGÅENDE AXEL		INPUT SHAFT OUTPUT SHAFT		Grupp Group		
									43		
									Sida Page		
									275		
Pos	Artikel nr Part No.	Antal /Quantity					P S	Benämning	Description	Anmärkning Notes	S R
		A	B	C	D	E					
2	1560727-8	X	-	-	-	-		Ingående axel	Input shaft	1)	3
	1560726-0	X	-	-	-	-		Justerbleck	Shim	THK 0.5	3
	1560725-2	X	-	-	-	-		Justerbleck	Shim	THK 0.6	3
	1560724-5	X	-	-	-	-		Justerbleck	Shim	THK 0.7	3
	1560723-7	X	-	-	-	-		Justerbleck	Shim	THK 0.8	3
	1560722-9	X	-	-	-	-		Justerbleck	Shim	THK 0.9	3
	1560721-1	X	-	-	-	-		Justerbleck	Shim	THK 1.0	3
	1560720-3	X	-	-	-	-		Justerbleck	Shim	THK 1.1	3
	1560719-5	X	-	-	-	-		Justerbleck	Shim	THK 1.2	3
	1560718-7	X	-	-	-	-		Justerbleck	Shim	THK 1.3	3
	1560717-9	X	-	-	-	-		Justerbleck	Shim	THK 1.4	3
3	1560714-6	2	-	-	-	-		Kullager	Ball bearing	THK 1.5	3
4	1560711-2	2	-	-	-	-		Spärring	Retaining ring	THK 1.3	2
5	1560734-4	X	-	-	-	-		Justerbleck	Shim	THK 1.4	3
	1560733-6	X	-	-	-	-		Justerbleck	Shim	THK 0.4	3
	1560732-8	X	-	-	-	-		Justerbleck	Shim	THK 0.5	3
	1560731-0	X	-	-	-	-		Justerbleck	Shim	THK 0.6	3
	1560730-2	X	-	-	-	-		Justerbleck	Shim	THK 0.7	3
	1560729-4	X	-	-	-	-		Justerbleck	Shim	THK 0.8	3
	1560728-6	X	-	-	-	-		Justerbleck	Shim	THK 0.9	3
6	1560712-0	1	-	-	-	-		Spärring	Retaining ring	THK 1.0	3
7	183317-7	1	-	-	-	-		Nållager	Needle bearing	(1560715)	3
8	1560786-4	1	-	-	-	-		Tertiäraxel	Third shaft		2
9	1560758-3	2	-	-	-	-		Nållager	Needle bearing		4
10		1	-	-	-	-	KN	Kuggghjul	Gear	2)	2
11	644990-4	1	-	-	-	-		Kopplingshylsa	Engaging sleeve		4
12	644992-0	4	-	-	-	-		Synkroniseringskona	Synchronizing cone		3
13	644994-6	4	-	-	-	-		Fjädersring	Spring ring		4
14	1560780-7	1	-	-	-	-		Synkroniseringsnav	Synchronizing hub		4
15	644993-8	6	-	-	-	-		Medbringare	Companion flange		3
16	1560761-7	X	-	-	-	-		Spärring	Retaining ring	THK 1.8	3
	1560762-5	X	-	-	-	-		Spärring	Retaining ring	THK 1.9	3
	1560712-0	X	-	-	-	-		Spärring	Retaining ring	THK 2.0	3
17		1	-	-	-	-	KN	Kuggghjul	Gear	3)	3
18	1560759-1	1	-	-	-	-		Nållager	Needle bearing		2
19	1560782-3	1	-	-	-	-		Synkroniseringsnav	Synchronizing hub		3
20	1560784-9	1	-	-	-	-		Kopplingshylsa	Engaging sleeve		3
21	1560766-6	X	-	-	-	-		Spärring	Retaining ring	THK 1.8	3
	1560765-8	X	-	-	-	-		Spärring	Retaining ring	THK 1.9	3
	1560764-1	X	-	-	-	-		Spärring	Retaining ring	THK 2.0	3
22		1	-	-	-	-	KN	Kuggghjul	Gear	3)	3
23	1560785-6	1	-	-	-	-		Kuggghjul	Gear		4
24	1560771-6	X	-	-	-	-		Justerbleck	Shim	THK 0.6	3
	1560770-8	X	-	-	-	-		Justerbleck	Shim	THK 0.8	3
	1560769-0	X	-	-	-	-		Justerbleck	Shim	THK 1.0	3
	1560768-2	X	-	-	-	-		Justerbleck	Shim	THK 1.4	3
	1560767-4	X	-	-	-	-		Justerbleck	Shim		3
25	1560757-5	1	-	-	-	-		Distanshylsa	Spacer sleeve		3
26	1560787-2	1	-	-	-	-		Bussning	Bushing		3
27	1560760-9	1	-	-	-	-		Mutter	Nut		3

- 1) Ingår i satsförpackning 1560735-1. / Included in parts kit 1560735-1.
2) Ingår i satsförpackning 1560776-5. / Included in parts kit 1560776-5.
3) Ingår i satsförpackning 1560772-4. / Included in parts kit 1560772-4.



VOLVO PARTS
2 040 13118

A			MELLANAXEL BACKAXEL		COUNTERSHAFT REVERSE SHAFT		Grupp Group				
							43				
							Sida Page				
							277				
Pos	Artikel nr Part No.	Antal /Quantity					P S	Benämning	Description	Anmärkning Notes	S R
		A	B	C	D	E					
1		1	-	-	-	-	KN	Mellanaxel	Countershaft	1)	
2	11041-1	2	-	-	-	-		Rullager	Roller bearing		2
3		1	-	-	-	-	KN	Kugghjul	Gear	2)	
4	914470-0	1	-	-	-	-		Spärring	Retaining ring		2
5		1	-	-	-	-	KN	Kugghjul	Gear	3)	
6	1560753-4	X	-	-	-	-		Justerbleck	Shim		3
	1560752-6	X	-	-	-	-		Justerbleck	Shim		3
	1560751-8	X	-	-	-	-		Justerbleck	Shim		3
	1560750-0	X	-	-	-	-		Justerbleck	Shim		3
	1560749-2	X	-	-	-	-		Justerbleck	Shim		3
	1563247-4	X	-	-	-	-		Justerbleck	Shim	(1560741)	3
	1560747-6	X	-	-	-	-		Justerbleck	Shim		3
	1560746-8	X	-	-	-	-		Justerbleck	Shim		3
	1560745-0	X	-	-	-	-		Justerbleck	Shim		3
	1560744-3	X	-	-	-	-		Justerbleck	Shim		3
	1560743-5	X	-	-	-	-		Justerbleck	Shim		3
	1560743-5	X	-	-	-	-		• Justerbleck	• Shim		3
7	914462-7	1	-	-	-	-		Spärring	Retaining ring	(1560742)	2
8	1560754-2	1	-	-	-	-		Backaxel	Reverse shaft		4
9	1560748-4	1	-	-	-	-		Kugghjul	Gear		4

- 1) Ingår i satsförpackning 1560772-4. / Included in parts kit 1560772-4.
2) Ingår i satsförpackning 1560776-5. / Included in parts kit 1560776-5.
3) Ingår i satsförpackning 1560735-1. / Included in parts kit 1560735-1.