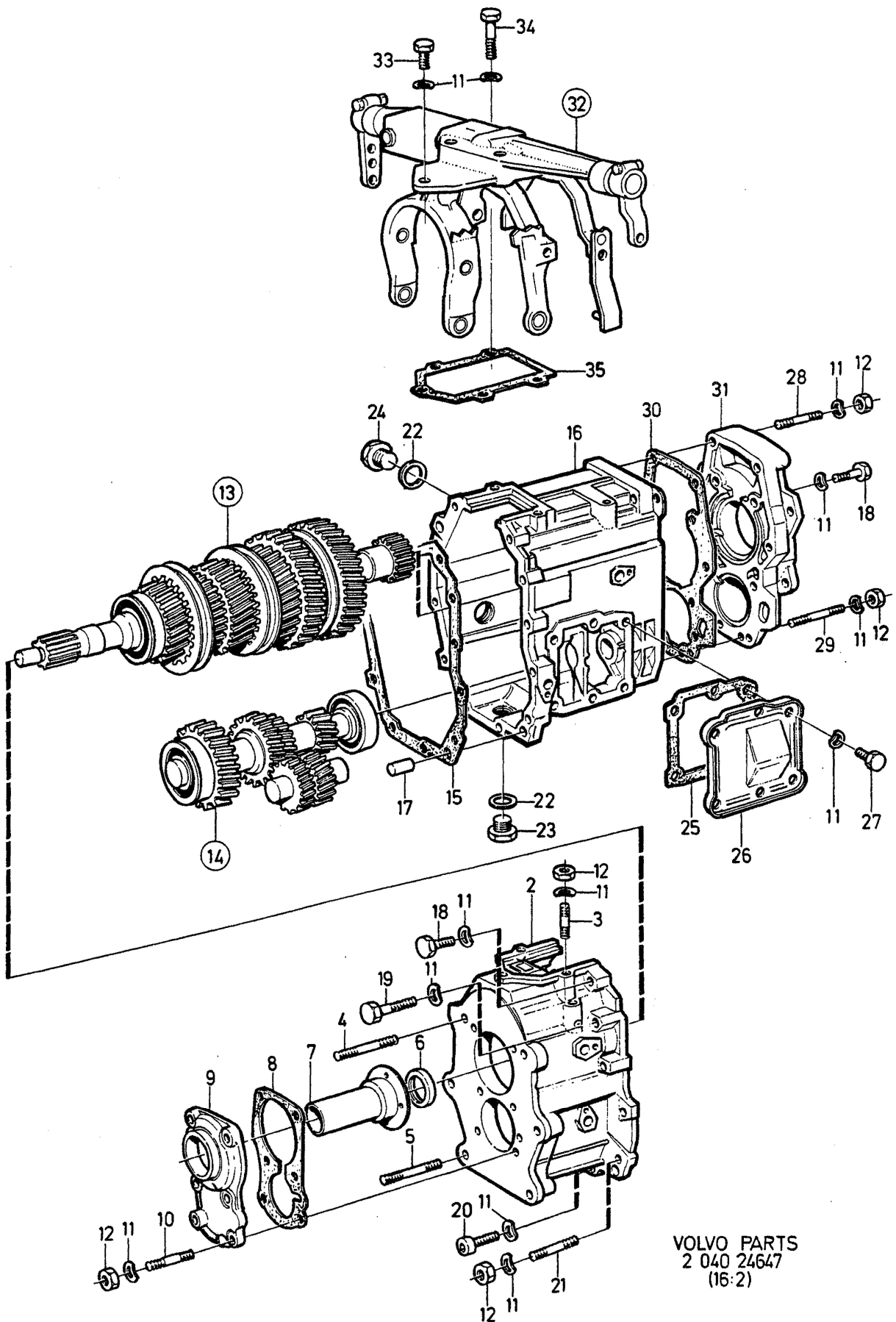


1



VOLVO PARTS
2 040 24647
(16:2)

A	254899					P	S	Benämning	Description	Anmärkning Notes	S	R
	B	C	D	E	Antal /Quantity							
							VÄXELLÅDA		GEARBOX		Grupp Group	
											43	
									S5-18/3. TGB20		Sida Page	
											259	
Pos	Artikel nr Part No.	A	B	C	D	E						
1	254899-8	1	-	-	-	-		Växellåda	Gearbox			5
2	1560710-4	1	-	-	-	-		• Hus, yttre	• Housing, outer			5
3	953055-1	2	-	-	-	-		• Pinnskruv	• Stud	LG 50		2
4	968838	4	-	-	-	-	OP	• Pinnskruv	• Stud	(953071) LG 55		2
5	924082-1	2	-	-	-	-		• Pinnskruv	• Stud			2
6	1560713-8	1	-	-	-	-		• Tättningsring	• Sealing ring			2
7	1560738-5	1	-	-	-	-		• Styrhylsa	• Guide sleeve			3
8	1560740	1	-	-	-	-	OP	• Packning	• Gasket			1
9	1560739-3	1	-	-	-	-		• Centrerrfläns	• Centering flange			3
10	1560716-1	6	-	-	-	-		• Pinnskruv	• Stud	M8		3
11	941907-8	X	-	-	-	-		• Fjäderbricka	• Spring washer			2
12	955782-8	X	-	-	-	-		• Mutter	• Nut			2
13		-	-	-	-	-		• Primäraxel	• Input shaft			
14		-	-	-	-	-		Utgående axel • Mellanaxel	Output shaft • Countershaft	SEE 43-263		
		-	-	-	-	-		Backaxel • Packning	Reverse shaft • Gasket	SEE 43-267		
15	1560707-0	1	-	-	-	-		• Hus, inre	• Housing, inner			1
16	1526348-6	1	-	-	-	-		• Pinne	• Pin			5
17	1560700-5	2	-	-	-	-		• Skruv	• Screw			3
18	940142-3	9	-	-	-	-		• Skruv	• Screw	LG 30		2
19	955299-3	2	-	-	-	-		• Skruv	• Screw	LG 45		2
20	959223-9	2	-	-	-	-		• Skruv	• Screw	LG 30		2
21	953047-8	4	-	-	-	-		• Pinnskruv	• Stud	LG 28		2
22	18677-5	2	-	-	-	-		• Packning	• Gasket	(947627)		2
23	1560701-3	1	-	-	-	-		• Propp	• Plug			2
24	1560702-1	1	-	-	-	-		• Propp	• Plug			2
25	1526340-3	1	-	-	-	-		• Packning	• Gasket			2
26	1526347-8	1	-	-	-	-		• Skyddsplåt	• Protecting plate			3
27	955271-2	6	-	-	-	-		• Skruv	• Screw			2
28	953057-7	2	-	-	-	-		• Pinnskruv	• Stud	LG 60		2
29	953059-3	2	-	-	-	-		• Pinnskruv	• Stud	LG 70		2
30	1560709	1	-	-	-	-	OP	• Packning	• Gasket			1
31	1560708-8	1	-	-	-	-		• Platta	• Plate			3
32		-	-	-	-	-		• Växelhus	• Gear housing	SEE 43-261		
33	955297-7	1	-	-	-	-		• Skruv	• Screw	LG 25		2
34	955300-9	2	-	-	-	-		• Skruv	• Screw	LG 50		2
35	1560810-2	1	-	-	-	-		• Packning	• Gasket			2