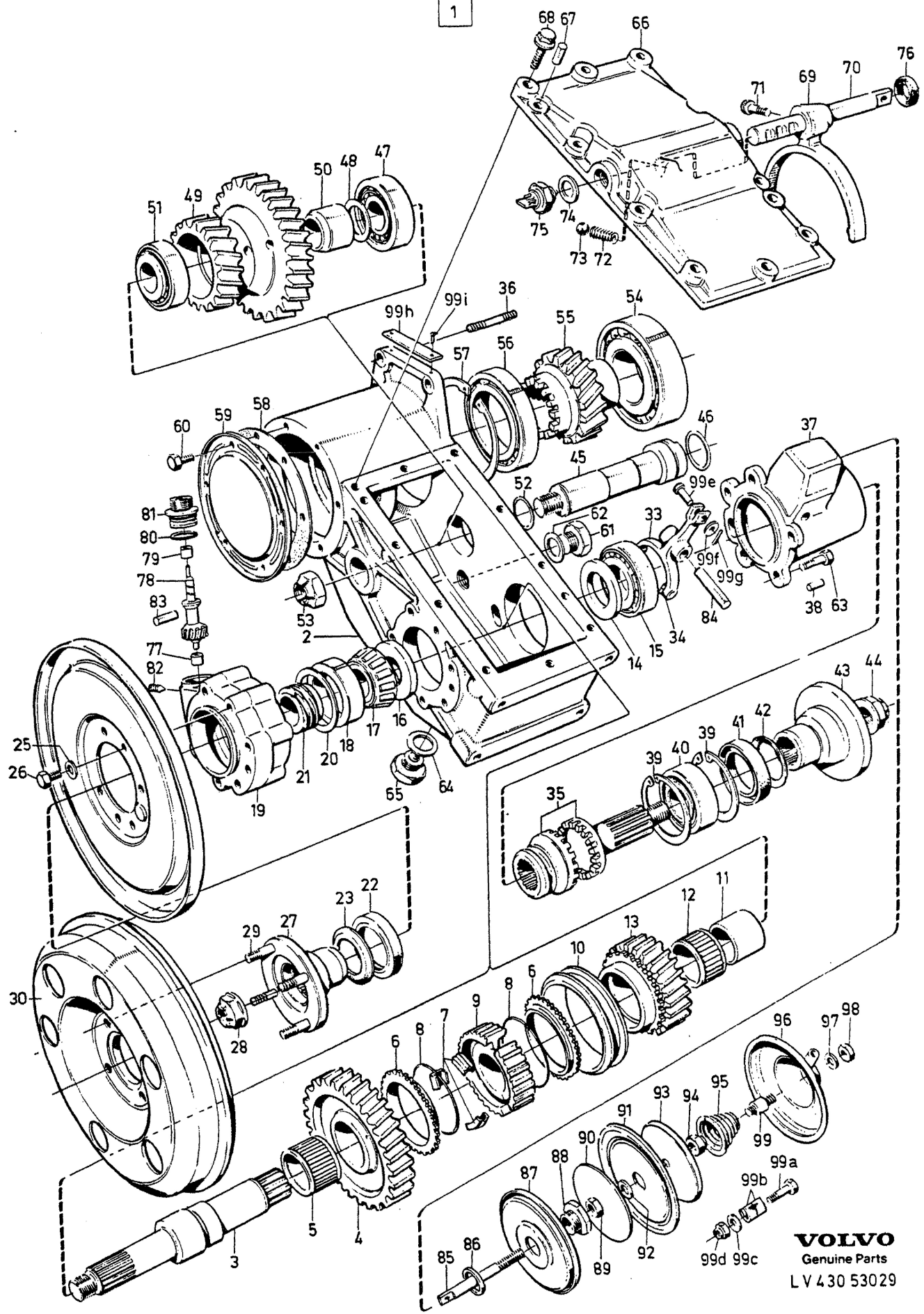


1



VOLVO
Genuine Parts
LV 430 53029

A	254909, 644249					P	S	Benämning	Description	Anmärkning Notes	S	R	
	B	C	D	E	Grupp Group								
C	FÖRDELNINGSVÄXELLÅDA											43	
D	TRANSFER GEARBOX											Sida Page	
E												279	
Pos	Artikel nr Part No.	Antal /Quantity					P	S	Benämning	Description	Anmärkning Notes	S	R
		A	B	C	D	E							
1	644249-5	1	-	-	-	-		Fördelningsväxellåda	Transfer gearbox		6		
	254909-5	1	-	-	-	-		Fördelningsväxel	Transfer gear		5		
2	643848-5	1	-	-	-	-		• Hus	• Housing		5		
3	267910-8	1	-	-	-	-		• Axel	• Shaft	(643872)FOR 644249.	4		
	267910-8	1	-	-	-	-		• Axel	• Shaft	FOR 254909.	4		
4	643870-9	1	-	-	-	-		• Kuggghjul	• Gear	COMPL	4		
5	183779-8	1	-	-	-	-		• Nållager	• Needle bearing		2		
6	644992-0	2	-	-	-	-		• Synkroniseringskona	• Synchronizing cone		3		
7	644993-8	3	-	-	-	-		• Medbringare	• Companion flange		4		
8	644994-6	2	-	-	-	-		• Fjädring	• Spring ring		4		
9	644991-2	1	-	-	-	-		• Synkroniseringsnav	• Synchronizing hub		4		
10	644990-4	1	-	-	-	-		• Kopplingshylsa	• Engaging sleeve		4		
11	183780-6	1	-	-	-	-		• Innerring	• Cone		2		
12	183779-8	1	-	-	-	-		• Nållager	• Needle bearing		2		
13	643867-5	1	-	-	-	-		• Kuggghjul	• Gear	COMPL	4		
14	947497-4	1	-	-	-	-		• Tryckbricka	• Thrust washer		2		
15	11042-9	1	-	-	-	-		• Rullager	• Roller bearing		2		
16	947498-2	1	-	-	-	-		• Tryckbricka	• Thrust washer		2		
17	181301-3	1	-	-	-	-		• Innerring	• Cone		2		
18	181302-1	1	-	-	-	-		• Yttering	• Cup		2		
19	643852-7	1	-	-	-	-		• Hus, bakre	• Housing, rear		5		
20	44142-8	X	-	-	-	-		• Justerbricka	• Adjusting washer	THK 0,10	4		
	191524-8	X	-	-	-	-		• Justerbleck	• Shim	THK 0,15	4		
	44141-0	X	-	-	-	-		• Justerbricka	• Adjusting washer	THK 0,35	4		
	947121-0	X	-	-	-	-		• Justerbleck	• Shim	THK 0,50	2		
21	1560826-8	1	-	-	-	-		• Hastighetsmätarhjul	• Speedometer gear	FOR 644249.	3		
	1526236-3	1	-	-	-	-		• Hastighetsmätardrev	• Speedometer gear	FOR 254909.	4		
22	948635-8	1	-	-	-	-		• Tätningsring	• Sealing ring		2		
23	944050-4	1	-	-	-	-		• Tätningsring	• Sealing ring		2		
25	946654-1	6	-	-	-	-		• Bricka	• Washer		2		
26	955303-3	6	-	-	-	-		• Skruv	• Screw		2		
27	384720-9	1	-	-	-	-		• Medbringare	• Companion flange		3		
28	946831-5	1	-	-	-	-		• Mutter	• Nut		2		
29	1526209-0	4	-	-	-	-		• Skruv	• Screw		2		
30	644497-0	1	-	-	-	-		• Bromstrumma	• Brake drum		4		
33	643850-1	1	-	-	-	-		• Skiftgaffel	• Selector fork		3		
34	637773-3	2	-	-	-	-		• Tapp	• Pin		2		
35	1563056-9	1	-	-	-	-		• Axel	• Shaft	COMPL	4		
36	924064-9	4	-	-	-	-		• Pinnskruv	• Stud		2		
37	643842-8	1	-	-	-	-		• Hus	• Housing		5		
38	947168-1	1	-	-	-	-		• Pinne	• Pin		2		
39	944170-0	X	-	-	-	-		• Spårring	• Retaining ring	THK 1,9	2		
	914533-5	X	-	-	-	-		• Spårring	• Retaining ring	THK 2,0	2		
40	181275-9	1	-	-	-	-		• Lager	• Bearing		2		
41	948635-8	1	-	-	-	-		• Tätningsring	• Sealing ring		2		
42	944050-4	1	-	-	-	-		• Tätningsring	• Sealing ring		2		
43	384720-9	1	-	-	-	-		• Medbringare	• Companion flange		3		
44	946831-5	1	-	-	-	-		• Mutter	• Nut		2		
45	643873-3	1	-	-	-	-		• Mellanaxel	• Countershaft		4		
46	956000-4	1	-	-	-	-		• O-ring	• O-ring		2		
47	11073-4	1	-	-	-	-		• Rullager	• Roller bearing		2		
48	34615-5	X	-	-	-	-		• Justerbleck	• Shim	THK 0,10	3		
	120116-9	X	-	-	-	-		• Justerbleck	• Shim	THK 0,15	2		
	34614-8	X	-	-	-	-		• Justerbleck	• Shim	THK 0,35	3		
	947120-2	X	-	-	-	-		• Justerbleck	• Shim	THK 0,50	2		
49	643866-7	1	-	-	-	-		• Kuggghjul	• Gear		4		
50	947500-5	1	-	-	-	-		• Hylsa	• Sleeve		2		
51	183728-5	1	-	-	-	-		• Rullager	• Roller bearing		2		
52	949658-9	1	-	-	-	-		• O-ring	• O-ring	(925061)	2		
53	946831-5	1	-	-	-	-		• Mutter	• Nut		2		
54	181213-0	1	-	-	-	-		• Kullager	• Ball bearing		2		
55	643874-1	1	-	-	-	-		• Drivhjul	• Drive gear		4		

A		254909, 644249					FÖRDELNINGSVÄXELLÅDA		TRANSFER GEARBOX		Grupp Group
B											43
C											Sida Page
D											281
E											
Pos	Artikel nr Part No.	Antal /Quantity					P S	Benämning	Description	Anmärkning Notes	S R
		A	B	C	D	E					
56	183727-7	1	-	-	-	-	•Kullager	•Ball bearing		2	
57	947577-3	1	-	-	-	-	•Spårring	•Retaining ring		2	
58	644997-9	1	-	-	-	-	•Packning	•Gasket		3	
59	643851-9	1	-	-	-	-	•Lock	•Cover		4	
60	946440-5	6	-	-	-	-	•Flänsskruv	•Flange screw		2	
61	960634-4	1	-	-	-	-	•Plugg	•Plug		2	
62	18677-5	1	-	-	-	-	•Packning	•Gasket		2	
63	945444-8	6	-	-	-	-	•Flänsskruv	•Flange screw		2	
64	18677-5	1	-	-	-	-	•Packning	•Gasket		2	
65	947585-6	1	-	-	-	-	•Plugg	•Plug		2	
66	643845-1	1	-	-	-	-	•Lock	•Cover		4	
67	950562-9	2	-	-	-	-	•Pinne	•Pin		2	
68	946671-5	10	-	-	-	-	•Flänsskruv	•Flange screw		2	
69	643855-0	1	-	-	-	-	•Skiftgaffel	•Selector fork		3	
70	643878-2	1	-	-	-	-	•Skiftaxel	•Selector shaft		3	
71	963025-2	1	-	-	-	-	•Stoppsskruv	•Set screw		2	
72	947578-1	1	-	-	-	-	•Fjäder	•Spring		3	
73	60309-2	1	-	-	-	-	•Kula	•Ball		2	
74	11998-2	1	-	-	-	-	•Packning	•Gasket		1	
75	1560627-0	1	-	-	-	-	•Givare	•Sensor		4	
76	946948-7	1	-	-	-	-	•Tätningring	•Sealing ring		2	
77	631994-1	1	-	-	-	-	•Bussning	•Bushing		3	
78	1560827-6	1	-	-	-	-	•Hastighetsmätardrev	•Speedometer gear	UTV 6,00/1	4	
	1560828-4	1	-	-	-	-	•Hastighetsmätardrev	•Speedometer gear	UTV 7.10/1 INCL S-3758, S-3780, S-3781, S-3761.	4	
	1526237-1	1	-	-	-	-	•Hastighetsmätardrev	•Speedometer gear	UTV 7,56/1. TGB20	4	
79	916904-6	1	-	-	-	-	•Bussning	•Bushing		2	
80	955994-9	1	-	-	-	-	•O-ring	•O-ring		2	
81	643877-4	1	-	-	-	-	•Lagerhylsa	•Bearing sleeve		4	
82	963005-4	1	-	-	-	-	•Stoppsskruv	•Set screw		2	
83	950586-8	1	-	-	-	-	•Pinne	•Pin		2	
84	947499-0	1	-	-	-	-	•Axel	•Shaft		4	
85	643854-3	1	-	-	-	-	•Dragstång	•Pull rod		4	
86	18677-5	1	-	-	-	-	•Packning	•Gasket		2	
87	639987-7	1	-	-	-	-	•Cylinder	•Cylinder		3	
88	643379-1	1	-	-	-	-	•Mutter	•Nut		3	
89	955846-1	1	-	-	-	-	•Mutter	•Nut		2	
90	639989-3	1	-	-	-	-	•Bricka	•Washer		3	
91	639991-9	1	-	-	-	-	•Membran	•Diaphragm		3	
92	947620-1	1	-	-	-	-	•Packning	•Gasket	(942383)	2	
93	639990-1	1	-	-	-	-	•Lock	•Cover		2	
94	950372-3	1	-	-	-	-	•Mutter	•Nut		2	
95	947501-3	1	-	-	-	-	•Tryckfjäder	•Compression spring		4	
96	640312-5	1	-	-	-	-	•Lock	•Cap		3	
97	957173-8	1	-	-	-	-	•Packning	•Gasket		2	
98	955791-9	1	-	-	-	-	•Mutter	•Nut		2	
99	962947-8	1	-	-	-	-	•Stoppsskruv	•Set screw		2	
99a	955640-8	3	-	-	-	-	•Skruv	•Screw		2	
99b	640075-8	6	-	-	-	-	•Klamma	•Clamp		3	
99c	955893-3	3	-	-	-	-	•Bricka	•Washer		2	
99d	950382-2	3	-	-	-	-	•Mutter	•Nut		2	
99e	913103-8	1	-	-	-	-	•Saxpinnebult	•Clevis pin		2	
99f	940090-4	1	-	-	-	-	•Bricka	•Washer		2	
99g	907824-7	1	-	-	-	-	•Saxpinne	•Split pin		2	
99h	267193-1	1	-	-	-	-	•Skylt	•Sign	FOR 644249	4	
99i	950891-2	2	-	-	-	-	•Nit	•Rivet		2	

☆
