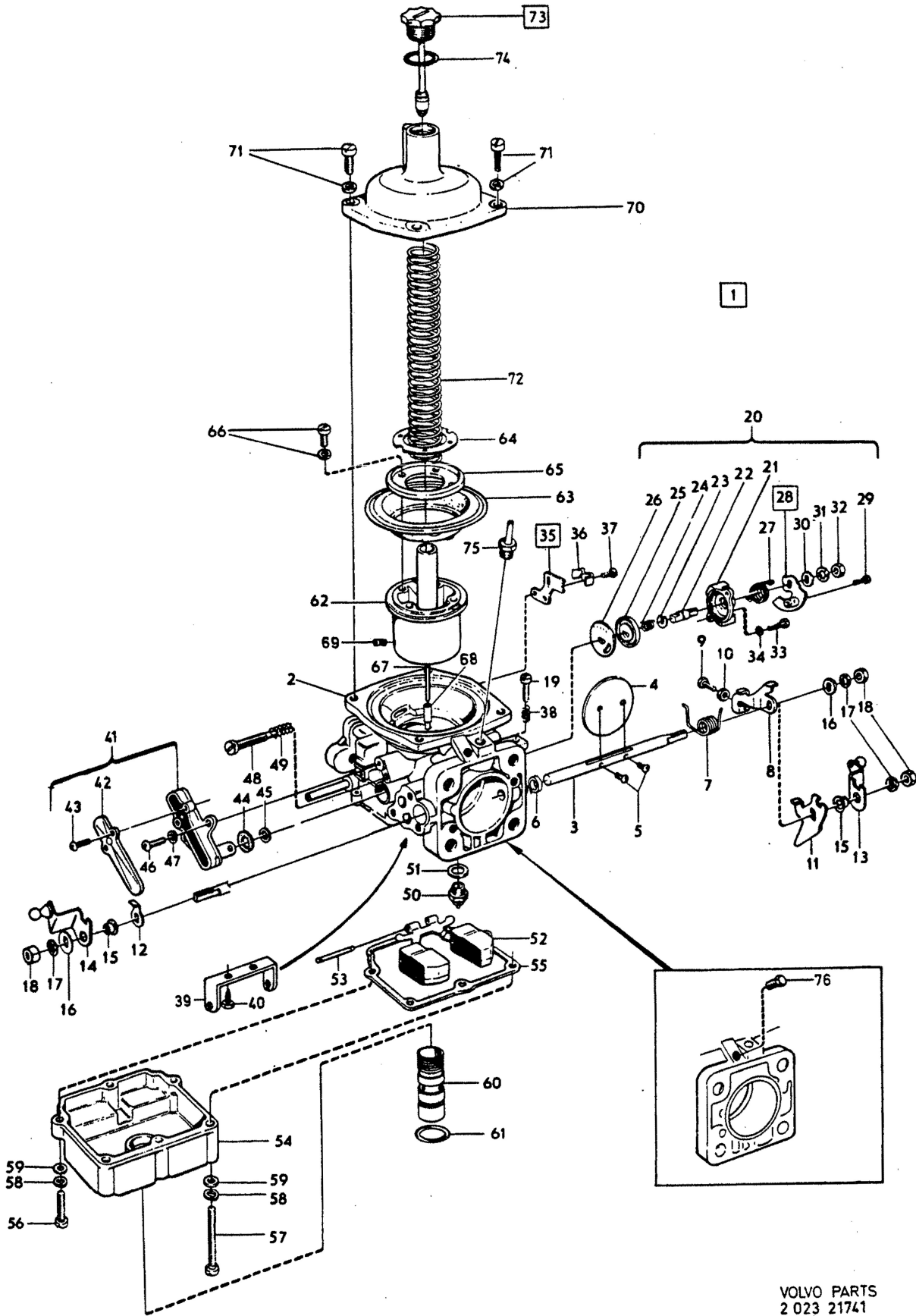


VOLVO PARTS
2 023 21741
(5.2)

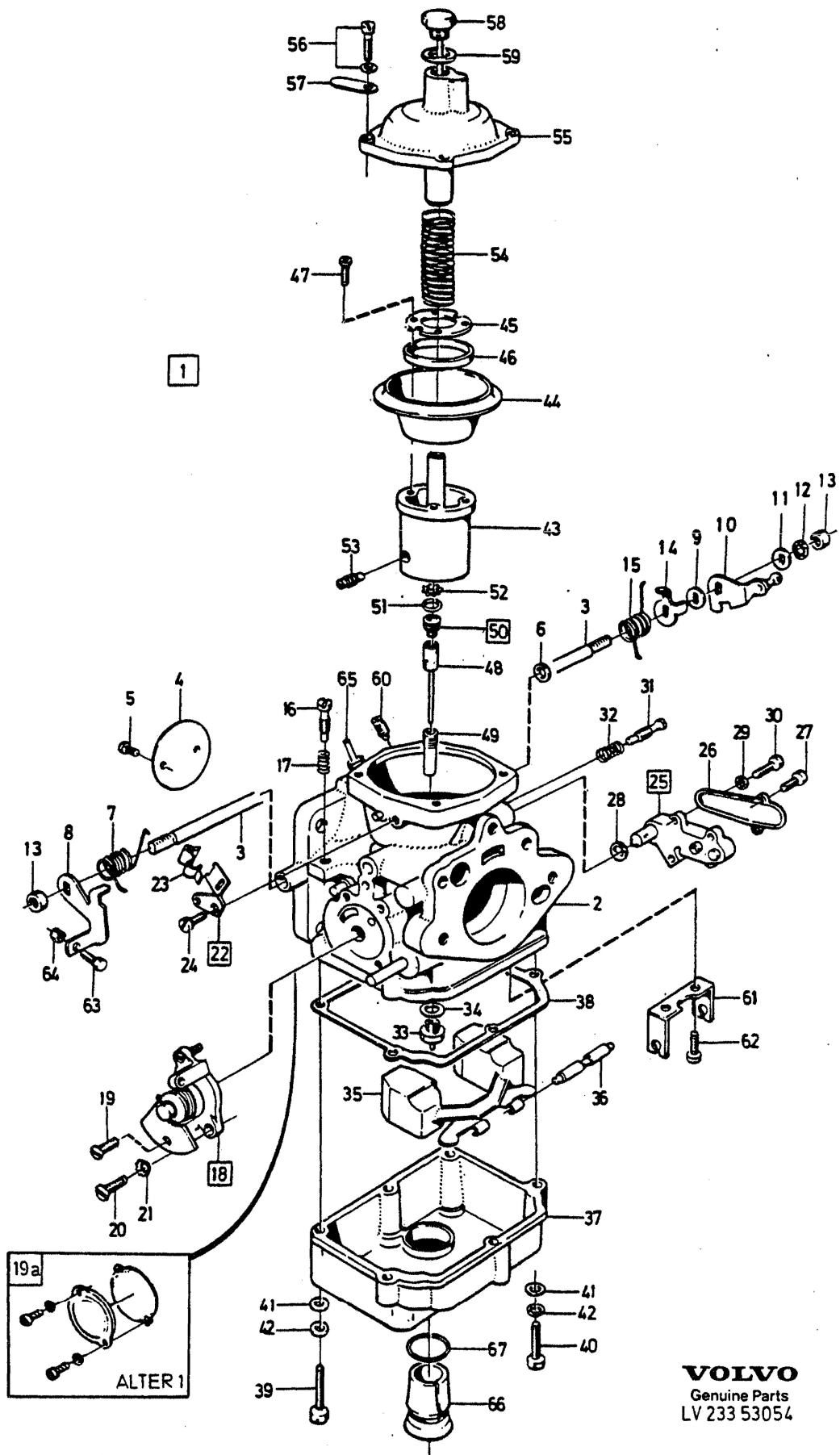
A		237639					FÖRGASARE		CARBURETTOR		Grupp Group	
B		237640									23	
C											Sida Page	
D											95	
E												
Pos	Artikel nr Part No.	Antal /Quantity					P S	Benämning	Description	Anmärkning Notes	S R	
		A	B	C	D	E						
1	(237639)	1	-	-	-	-	SP	Förgasare, främre	Carburettor, front	FOR 461628-0 REPL 1PCS 237802-4, 1PCS 1698158-1.	4	
	(237640)	-	1	-	-	-	SP	Förgasare, bakre	Carburettor, rear	FOR 461628-0 REPL 1PCS 237803-2, 1PCS 237421-3.	4	
2		1	-	-	-	-	NS	• Hus	• Housing			
		-	1	-	-	-	NS	• Hus	• Housing			
3	237395-9	1	-	-	-	-	IK	• Spjällaxel	• Shutter shaft		2	
	237360-3	-	1	-	-	-	IK	• Spjällaxel	• Shutter shaft		2	
4	237272-0	1	1	-	-	-	IK	• Spjällskiva	• Throttle disc		2	
5	71693-6	2	2	-	-	-	IK	• Skruv	• Screw		2	
6	237416-3	1	2	-	-	-		• Tätning	• Seal		2	
7	237368-6	1	1	-	-	-		• Returfjäder	• Return spring		2	
8	237362-9	-	1	-	-	-		• Hävarm	• Lever		3	
9	237287-8	-	1	-	-	-		• Skruv	• Screw		2	
10	955844-6	-	1	-	-	-		• Mutter	• Nut		2	
11	237399	1	-	-	-	-	NS	• Hävarm	• Lever			
12	237364-5	-	1	-	-	-		• Hävarm	• Lever		3	
13	237363-7	1	-	-	-	-		• Hävarm	• Lever		3	
14	237365-2	1	1	-	-	-		• Hävarm	• Lever		3	
15	237308-2	1	1	-	-	-		• Bussning	• Bushing		2	
16	237366-0	1	1	-	-	-	IK	• Bricka	• Washer		2	
17	955949-3	1	2	-	-	-	IK	• Låsbricka	• Lock washer		2	
18	237271-2	1	2	-	-	-		• Mutter	• Nut		2	
19	237286-0	1	1	-	-	-		• Stoppskruv	• Set screw		2	
20	237421-3	-	1	-	-	-		• Kallstart	• Cold start		3	
21	237371-0	-	1	-	-	-		• Lock	• Cover		3	
22		-	1	-	-	-	NS	• Axel	• Shaft			
23	237278-7	-	1	-	-	-	IK	• Låsbricka	• Lock washer		2	
24	237277	-	1	-	-	-	OP	• Fjäder	• Spring		2	
25		-	1	-	-	-	NS	• Lock	• Cover			
26		-	1	-	-	-	NS	• Bricka	• Washer			
27	237281-1	-	1	-	-	-		• Returfjäder	• Return spring		2	
28	237373-6	-	1	-	-	-		• Hävarm	• Lever		3	
29	237280-3	-	1	-	-	-		• Skruv	• Screw		2	
30	237309-0	-	1	-	-	-	IK	• Bricka	• Washer		2	
31	940155-5	-	1	-	-	-	IK	• Låsbricka	• Lock washer		2	
32	190481-2	-	1	-	-	-		• Mutter	• Nut		2	
33	237282-9	-	2	-	-	-		• Skruv	• Screw		2	
34	237394-2	-	2	-	-	-	IK	• Låsbricka	• Lock washer		2	
35	237283-7	-	1	-	-	-		• Hållare	• Retainer		3	
36	1211599-4	-	1	-	-	-		• Låsfjäder	• Lock spring	(237284)	2	
37	237285-2	-	1	-	-	-		• Skruv	• Screw		2	
38	237469-2	1	1	-	-	-		• Fjäder	• Spring		2	
39	237589-7	1	1	-	-	-		• Hållare	• Retainer		3	
40	237590	2	2	-	-	-	OP	• Skruv	• Screw		2	
41	237474-2	1	1	-	-	-		• Temperaturkompensator	• Temperature compensator		2	
42	237573-1	1	1	-	-	-		• Lock	• Cover		3	
43	237574-9	1	1	-	-	-		• Skruv	• Screw		2	
44	237378-5	1	1	-	-	-	IK	• Gummiring	• Rubber ring		2	
45	237379-3	1	1	-	-	-	IK	• Bricka	• Washer		2	
46	71717-3	2	2	-	-	-		• Skruv	• Screw		2	
47	955946-9	2	2	-	-	-	IK	• Låsbricka	• Lock washer		2	
48	237380-1	1	1	-	-	-		• Ställskruv	• Adjusting screw		2	
49	237381-9	1	1	-	-	-		• Fjäder	• Spring		2	
50	237567-3	1	1	-	-	-		• Nålventil	• Needle valve		2	
51	237311-6	1	1	-	-	-	IK	• Bricka	• Washer		2	
52	237292-8	1	1	-	-	-		• Flottör	• Float		2	
53	237293-6	1	1	-	-	-		• Axel	• Shaft		2	
54	237295-1	1	1	-	-	-		• Flottörhus	• Float chamber		4	
55	237294-4	1	1	-	-	-	IK	• Packning	• Gasket		2	



A	237639						P S	Benämning	Description	Anmärkning Notes	S R				
	B	237640										FÖRGASARE	CARBURETTOR	Grupp Group	
	C													23	
	D													Sida Page	
	E													97	
Pos	Artikel nr Part No.	Antal /Quantity													
		A	B	C	D	E									
56	237471-8	4	4	-	-	-		• Skruv	• Screw		2				
57	237472-6	2	2	-	-	-		• Skruv	• Screw		2				
58	955917-0	6	6	-	-	-	IK	• Fjäderbricka	• Spring washer		2				
59	955891-7	4	4	-	-	-		• Bricka	• Washer		2				
60	237616-8	1	1	-	-	-		• Propp	• Plug		2				
61	820356-4	1	1	-	-	-	IK	• O-ring	• O-ring		2				
62	237384-3	1	1	-	-	-		• Kolv	• Piston		3				
63	237666-3	1	1	-	-	-		• Membran	• Diaphragm	(237566)	1				
64	237386-8	1	1	-	-	-		• Hållare	• Retainer		3				
65	237387-6	1	1	-	-	-		• Stödring	• Support ring		2				
66	237388-4	4	4	-	-	-		• Skruv	• Screw		2				
67	237641-6	1	1	-	-	-		• Bränslenål	• Metering needle		2				
68	237572-3	1	1	-	-	-		• Munstycke	• Jet		2				
69	820361-4	1	1	-	-	-		• Låsskruv	• Lock screw		2				
70	237391-8	1	1	-	-	-		• Lock	• Cover		4				
71	820352-3	4	4	-	-	-		• Skruv	• Screw		2				
72	237358-7	1	1	-	-	-		• Returfjäder	• Return spring		2				
73	237473-4	1	1	-	-	-		• Dämpare	• Absorber		2				
74	237427-0	1	1	-	-	-	IK	• Packning	• Gasket		2				
75	943513-2	-	1	-	-	-		• Nippel	• Nipple		2				
76	237568-1	1	1	-	-	-		• Propp	• Plug		2				
	276295-3	1	1	-	-	-		Reparationssats	Repair kit	1)	1				
	276301-9	1	1	-	-	-		Reparationssats	Repair kit	2)	1				

1) Packnings- och låsbrickssats för Zenith förgasare. / Gasket and lock washer kit Zenith carburettor.

2) För gasspjällaxel till två förgasare (främre och bakre) / For throttle spindle for twin carburettors (front and rear).

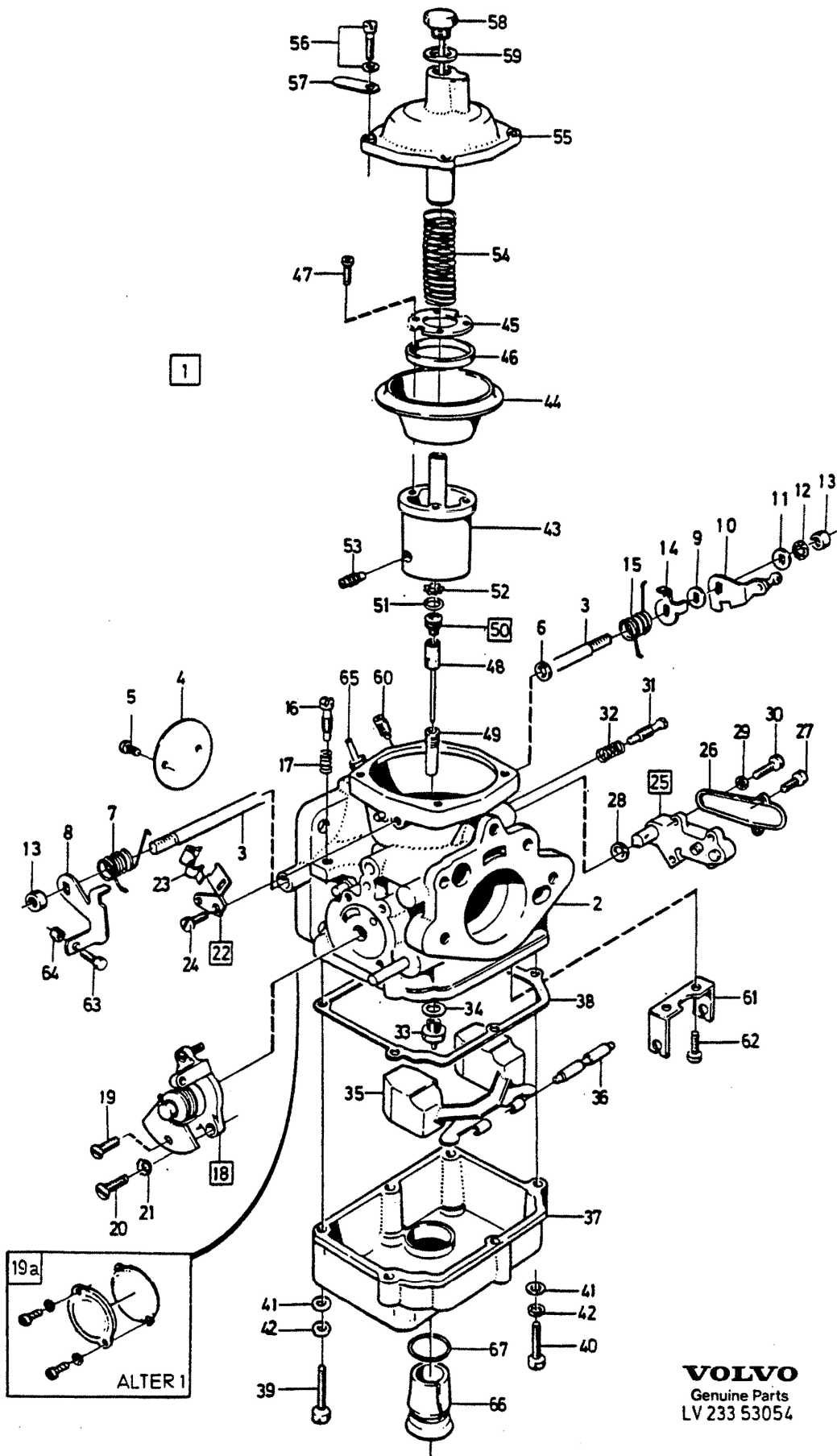


VOLVO
 Genuine Parts
 LV 233 53054

A	237802	FÖRGASARE					CARBURETTOR					Grupp Group	
	B											237803	23
C				Sida Page									
D				99									
E													
Pos	Artikel nr Part No.	Antal /Quantity					P S	Benämning	Description	Anmärkning Notes	S R		
		A	B	C	D	E							
1	237802-4	1	-	-	-	-	NS	Förgasare främre	Carburettor front	1)	4		
	237803-2	-	1	-	-	-		Förgasare bakre	Carburettor rear	2)	4		
2		1	1	-	-	-	• Hus	• Housing					
3	237395-9	1	1	-	-	-	• Spjällaxel	• Shutter shaft		2			
4	237272-0	1	1	-	-	-	• Spjällskiva	• Throttle disc		2			
5	71693-6	2	2	-	-	-	• Skruv	• Screw		2			
6	237642-4	2	2	-	-	-	• Tätning	• Seal		2			
7	237649-9	1	1	-	-	-	• Returfjäder	• Return spring		2			
8	237362-9	1	1	-	-	-	• Hävarm	• Lever		3			
9	237308-2	1	1	-	-	-	• Bussning	• Bushing		2			
10	237363-7	1	-	-	-	-	• Hävarm	• Lever		3			
	237365-2	-	1	-	-	-	• Hävarm	• Lever		3			
11	237366-0	1	1	-	-	-	• Bricka	• Washer		2			
12	945949	1	1	-	-	-	• Låsbricka	• Lock washer		2			
13	237271-2	2	2	-	-	-	• Mutter	• Nut		2			
14	237364-5	1	1	-	-	-	• Hävarm	• Lever		3			
15	237368-6	1	1	-	-	-	• Returfjäder	• Return spring		2			
16	237286-0	1	1	-	-	-	• Stoppskruv	• Set screw		2			
17	237469-2	1	1	-	-	-	• Fjäder	• Spring		2			
18	237421-3	-	1	-	-	-	• Kallstart	• Cold start	ALTER1 FOR 461628-0	3			
		-	-	-	-	-	• SEE 23-95	• - SEE 23-95					
	237587-1	1	1	-	-	-	• Kallstart	• Cold start	ALTER2 FOR 461676-9	3			
19	237280-3	1	1	-	-	-	• Skruv	• Screw		2			
☆ 19a	1698158-1	1	-	-	-	-	• Ombyggnadssats	• Conversion kit	ALTER1 FOR 461628-0	5			
20	237282-9	2	2	-	-	-	• Skruv	• Screw		2			
21	237394-2	2	2	-	-	-	• Låsbricka	• Lock washer		2			
22	237652-3	1	1	-	-	-	• Hållare	• Retainer		3			
23	1211599-4	1	1	-	-	-	• Låsfjäder	• Lock spring		2			
24	237285-2	1	1	-	-	-	• Skruv	• Screw		2			
25	237474-2	1	1	-	-	-	• Temperaturkompensator	• Temperature compensator		2			
26	237573-1	1	1	-	-	-	• Lock	• Cover		3			
27	237574-9	2	2	-	-	-	• Skruv	• Screw		2			
28	237378-5	1	1	-	-	-	• Gummiring	• Rubber ring		2			
29	955946-9	2	2	-	-	-	• Låsbricka	• Lock washer		2			
30	71717-3	2	2	-	-	-	• Skruv	• Screw		2			
31	237380-1	1	1	-	-	-	• Ställskruv	• Adjusting screw		2			
32	237381-9	1	1	-	-	-	• Fjäder	• Spring		2			
33	237567-3	1	1	-	-	-	• Nålventil	• Needle valve		2			
34	237311-6	1	1	-	-	-	• Bricka	• Washer		2			
35	237292-8	1	1	-	-	-	• Flottör	• Float		2			
36	237293-6	1	1	-	-	-	• Axel	• Shaft		2			
37	237790-1	1	1	-	-	-	• Flottörhus	• Float chamber		4			
38	237294-4	1	1	-	-	-	• Packning	• Gasket		2			
39	237471-8	4	4	-	-	-	• Skruv	• Screw	LG 36	2			
40	237472-6	2	2	-	-	-	• Skruv	• Screw	LG 22	2			
41	955891-7	6	6	-	-	-	• Bricka	• Washer		2			
42	955917-0	6	6	-	-	-	• Fjäderbricka	• Spring washer		2			
43	237782-8	1	1	-	-	-	• Kolv	• Piston		3			
44	237666-3	1	1	-	-	-	• Membran	• Diaphragm		1			
45	237386-8	1	1	-	-	-	• Hållare	• Retainer		3			
46	237387-6	1	1	-	-	-	• Stödtring	• Support ring		2			
47	237388-4	4	4	-	-	-	• Skruv	• Screw		2			
48	237815-6	1	1	-	-	-	• Bränslenål	• Metering needle		2			
49	237572-3	1	1	-	-	-	• Munstycke	• Jet		2			
50	237806-5	1	1	-	-	-	• Ställskruv	• Adjusting screw		2			
51	820355-6	1	1	-	-	-	• Gummiring	• Rubber ring		2			
52	237783-6	1	1	-	-	-	• Låsbricka	• Lock washer		2			

1) För avgasgrenrör 461628-0 (ALTER1) ersättes kallstart 237587-1 med ombyggnadssats 1698458-1. / For exhaust manifold 461628-0 (ALT: 1) cold start device 237587-1 is replaced with conversion kit 1698458-1.

2) För avgasgrenrör 461628-0 (ALTER1) ersättes kallstart 237587-1 med kallstart 237421-3. / For exhaust manifold 461628-0 (ALT. 1.) cold start device 237587-1 is replaced with cold start device 2374 21-3.



VOLVO
 Genuine Parts
 LV 233 53054

A	237802	FÖRGASARE	CARBURETTOR	Grupp
B	237803			Group
C				23
D				Sida
E				Page
				101

Pos	Artikel nr Part No.	Antal /Quantity					P S	Benämning	Description	Anmärkning Notes	S R
		A	B	C	D	E					
53	237786-9	1	1	-	-	-		• Låsskruv	• Lock screw		2
54	237358-7	1	1	-	-	-		• Returfjäder	• Return spring		2
55	237391-8	1	1	-	-	-		• Lock	• Cover		4
56	820352-3	4	4	-	-	-		• Skruv	• Screw		2
57		1	1	-	-	-	NS	• Bricka	• Washer		
58	237653-1	1	1	-	-	-		• Dämpare	• Absorber		2
59	237427-0	1	1	-	-	-		• Packning	• Gasket		2
60	237568-1	1	1	-	-	-		• Propp	• Plug		2
61	237589-7	1	1	-	-	-		• Hållare	• Retainer		2
62	237590	2	2	-	-	-	OP	• Skruv	• Screw		3
63	237287-8	1	1	-	-	-		• Skruv	• Screw		2
64	955844-6	1	1	-	-	-		• Mutter	• Nut		2
65	943513-2	1	1	-	-	-		• Nippel	• Nipple		2
66	237616-8	1	-	-	-	-		• Propp	• Plug		2
67	820356-4	1	-	-	-	-		• O-ring	• O-ring		2