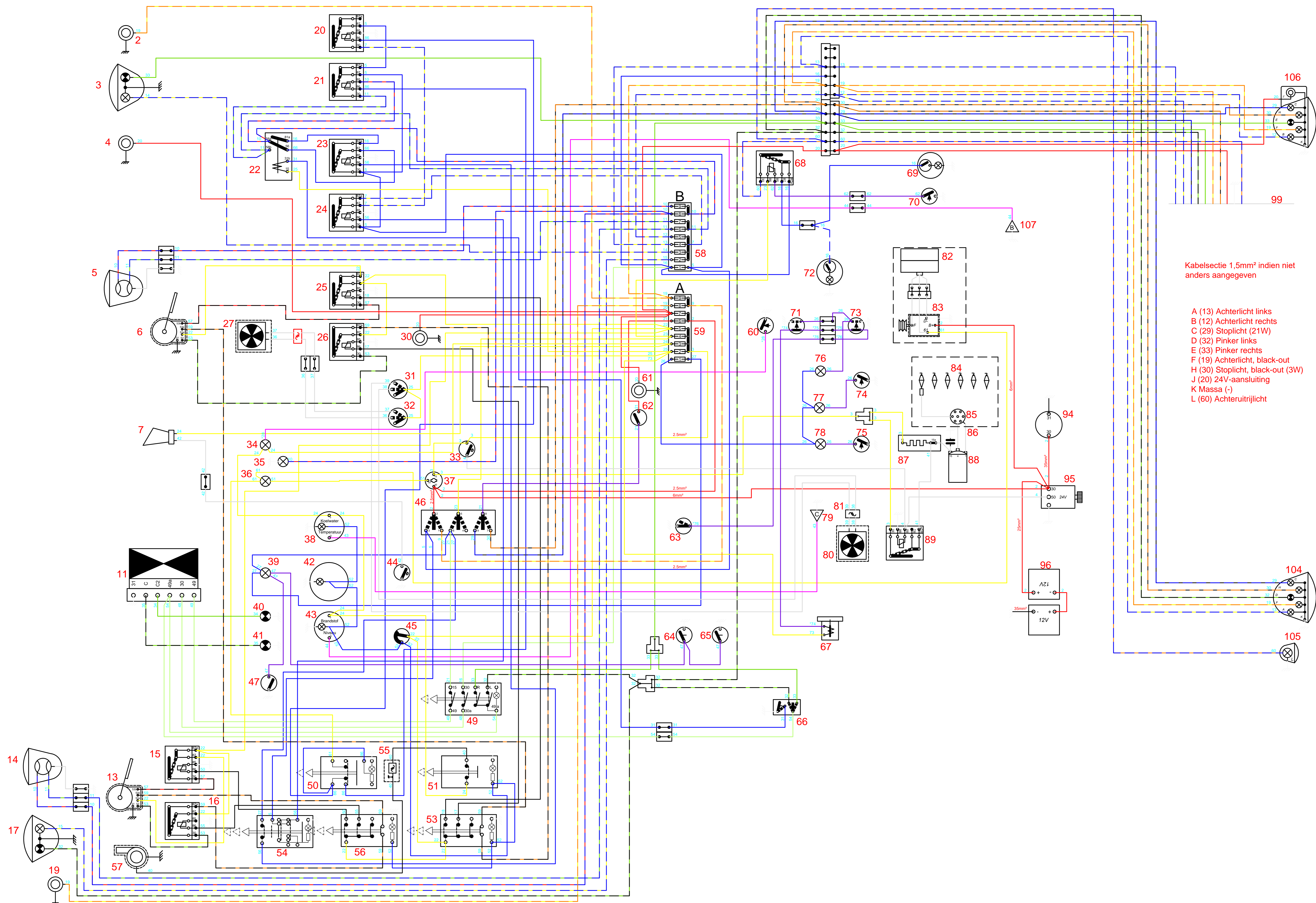


1. Blackout-lamp, rechts
2. Stekker, 2-polig met deksel
3. Stand- en knipperlicht, rechts
4. Stekker, 2-polig met deksel
5. Dim- en grootlicht, rechts
6. Ruitenwissermotor, rechts
7. Signaalhoorn
11. Knipperlicht relais
13. Ruitenwissermotor, links
14. Dim- en grootlicht, links
15. Relais, ruitenwissermotor links (hoge snelheid)
16. Relais, ruitenwissermotor links (lage snelheid)
17. Stand- en knipperlicht, links
18. Blackout-lamp, links
19. Stekker, 2-polig met deksel
20. Relais, dimlicht automatische regeling
21. Relais, dimlicht automatische regeling
22. Stap relais
23. Relais, lichtsignaal
24. Relais, standlicht
25. Relais, ruitenwissermotor rechts (hoge snelheid)
26. Relais, ruitenwissermotor rechts (lage snelheid)
27. Ventilator voor autoverwarming, voorzijde
30. Stekker, 2-polig voor radio
31. Schakelaar ventilatorkachel, achter
32. Schakelaar ventilatorkachel, voorzijde
33. Startknop
34. Controlelamp, oliedruk
35. Controlelamp, grootlicht
36. Controlelamp, alternator
37. Sleutelcontact
38. Koelvloeistof temperatuurmeter
39. Controlelamp, rem
40. Controlelamp, knipperlicht rechts
41. Controlelamp, knipperlicht links
42. Snelheidsmeter
43. Brandstofniveaumeter
44. Schakelaar, signaalhoorn
45. Reostaat, instrumentverlichting
46. Schakelaar, black-out verlichting
47. Contact, rempedaal
49. Schakelaar, 4-knipperlichten
50. Schakelaar, automatische verlichting
51. Schakelaar, ruitensproeier
53. Schakelaar, ruitenwisser rechts
54. Schakelaar, grootlicht
55. Interferentiefilter
56. Schakelaar, ruitenwisser links
57. Ruitensproeier pomp
58. Zekeringkast B
59. Zekeringkast A
60. Contact, oliedruk
61. Stekker, 2-polig
62. Contact, stoplicht
63. Contact, voorwielaandrijving, op remleiding
64. Contact, parkeerrem
65. Contact, remcircuit
66. Stuurbediening knipper- en grootlicht
67. Magneetventiel, voorwielaandrijving
68. Relais achteruitrijlicht
69. Binnenverlichting, achter
70. Contact, achteruitrijlicht
71. Contact, voorwielaandrijving in distributiedwielkast
72. Binnenverlichting, voor
73. Schakelaar, voorwielaandrijving
74. Vacuümcontact, achterste differentieelstot
75. Vacuümcontact, voorste differentieelstot
76. Indicator, voorwielaandrijving
77. Indicator, achterste differentieelstot
78. Indicator, voorste differentieelstot
79. Temperatuursensor
80. Ventilator voor autoverwarming, achter
81. Interferentiefilter, radioversie
82. Laadregelaar, standaardversie
83. Generator, standaardversie
84. Bougie
85. Ontstekingsverdeler
86. Condensator
87. Ballastweerstand
88. Bobine
89. Relais, starthulp
94. Stekker, starthulp
95. Startmotor
96. Batterijen
99. Stekker, 12-polig
104. Achterlicht combinatie, links
105. Achteruitrijlichten
106. Achterlicht combinatie, rechts, met stekker
107. Brandstofniveausensor

Kabelsectie 1,5mm² indien niet anders aangegeven

- A (13) Achterlicht links
- B (12) Achterlicht rechts
- C (29) Stoplicht (21W)
- D (32) Pinker links
- E (33) Pinker rechts
- F (19) Achterlicht, black-out
- H (30) Stoplicht, black-out (3W)
- J (20) 24V-aansluiting
- K Massa (-)
- L (60) Achteruitrijlicht



- 1. Blackout-lamp, rechts
- 2. Stekker, 2-polig met deksel
- 3. Stand- en knipperlicht, rechts
- 4. Stekker, 2-polig met deksel
- 5. Dim- en grootlicht, rechts
- 6. Ruitenwissermotor, rechts
- 7. Signaalhoorn
- 11. Knipperlicht relais
- 13. Ruitenwissermotor, links
- 14. Dim- en grootlicht, links
- 15. Relais, ruitenwissermotor links (hoge snelheid)
- 16. Relais, ruitenwissermotor links (lage snelheid)
- 17. Stand- en knipperlicht, links
- 18. Blackout-lamp, links
- 19. Stekker, 2-polig met deksel
- 20. Relais, dimlicht automatische regeling
- 21. Relais, dimlicht automatische regeling
- 22. Stap relais
- 23. Relais, lichtsignaal
- 24. Relais, standlicht
- 25. Relais, ruitenwissermotor rechts (hoge snelheid)
- 26. Relais, ruitenwissermotor rechts (lage snelheid)
- 27. Ventilator voor autoverwarming, voorzijde
- 30. Stekker, 2-polig voor radio
- 31. Schakelaar ventilatorkachel, achter
- 32. Schakelaar ventilatorkachel, voorzijde
- 33. Startknop
- 34. Controlelamp, oliedruk
- 35. Controlelamp, grootlicht
- 36. Controlelamp, alternator
- 37. Sleutelcontact
- 38. Koelvloeistof temperatuurmeter
- 39. Controlelamp, rem
- 40. Controlelamp, knipperlicht rechts
- 41. Controlelamp, knipperlicht links
- 42. Snelheidsmeter
- 43. Brandstofniveaumeter
- 44. Schakelaar, signaalhoorn
- 45. Roostaat, instrumentverlichting
- 46. Schakelaar, black-out verlichting
- 47. Contact, rempedaal
- 49. Schakelaar, 4-knipperlichten
- 50. Schakelaar, automatische verlichting
- 51. Schakelaar, ruitensproier
- 53. Schakelaar, ruitenwisser rechts
- 54. Schakelaar, grootlicht
- 55. Interferentiefilter
- 56. Schakelaar, ruitenwisser links
- 57. Ruitensproier pomp
- 58. Zekeringkast B
- 59. Zekeringkast A
- 60. Contact, oliedruk
- 61. Stekker, 2-polig
- 62. Contact, stoplicht
- 63. Contact, voorwielaandrijving, op remleiding
- 64. Contact, parkeerrem
- 65. Contact, remcircuit
- 66. Stuurbediening knipper- en grootlicht
- 67. Magneetventiel, voorwielaandrijving
- 68. Relais achteruitrijlicht
- 69. Binnenverlichting, achter
- 70. Contact, achteruitrijlicht
- 71. Contact, voorwielaandrijving in distributiedwielkast
- 72. Binnenverlichting, voor
- 73. Schakelaar, voorwielaandrijving
- 74. Vacuümcontact, achterste differentieelslot
- 75. Vacuümcontact, voorste differentieelslot
- 76. Indicator, voorwielaandrijving
- 77. Indicator, achterste differentieelslot
- 78. Indicator, voorste differentieelslot
- 79. Temperatuursensor
- 80. Ventilator voor autoverwarming, achter
- 81. Interferentiefilter, radioversie
- 82. Laadregelaar, standaardversie
- 83. Generator, standaardversie
- 84. Bougie
- 85. Ontstekingsverdeler
- 86. Condensator
- 87. Ballastweerstand
- 88. Bobine
- 89. Relais, starthulp
- 94. Stekker, starthulp
- 95. Startmotor
- 96. Batterijen
- 99. Stekker, 12-polig
- 104. Achterlicht combinatie, links
- 105. Achteruitrijlichten
- 106. Achterlicht combinatie, rechts, met stekker
- 107. Brandstofniveausensor

Kabelsectie 1,5mm² indien niet anders aangegeven

A (13) Achterlicht links
 B (12) Achterlicht rechts
 C (29) Stoplicht (21W)
 D (32) Pinker links
 E (33) Pinker rechts
 F (19) Achterlicht, black-out
 H (30) Stoplicht, black-out (3W)
 J (20) 24V-aansluiting
 K Massa (-)
 L (60) Achteruitrijlicht