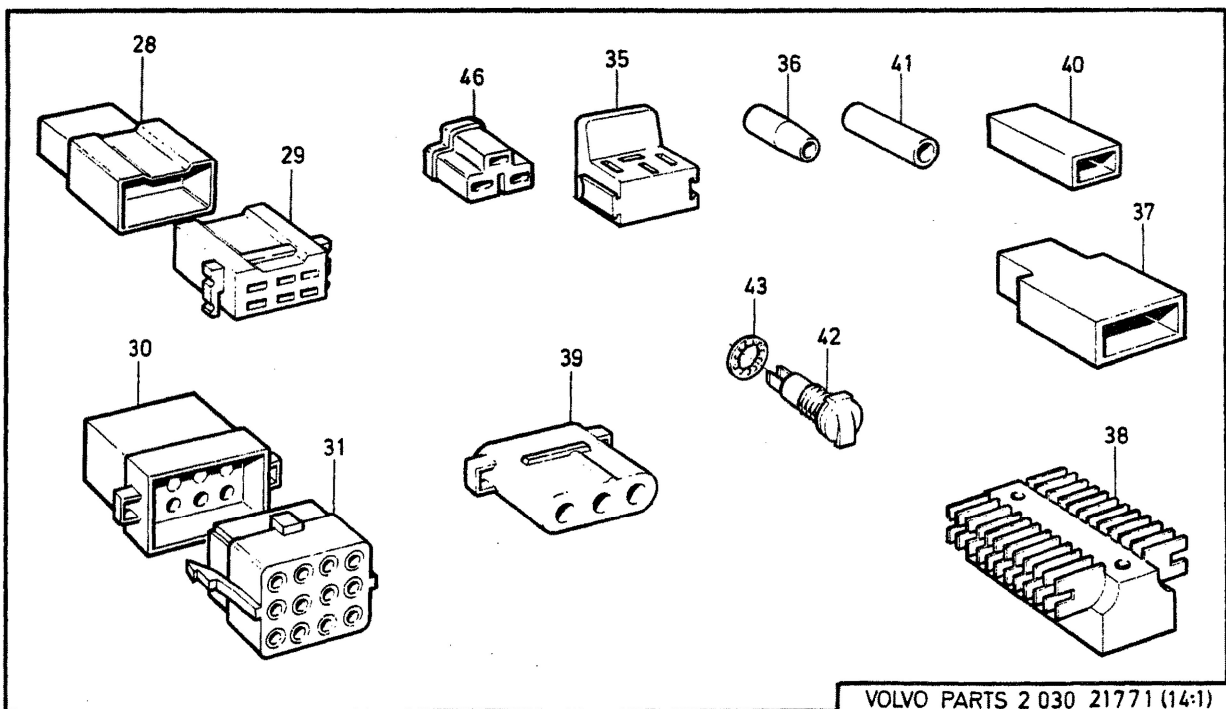
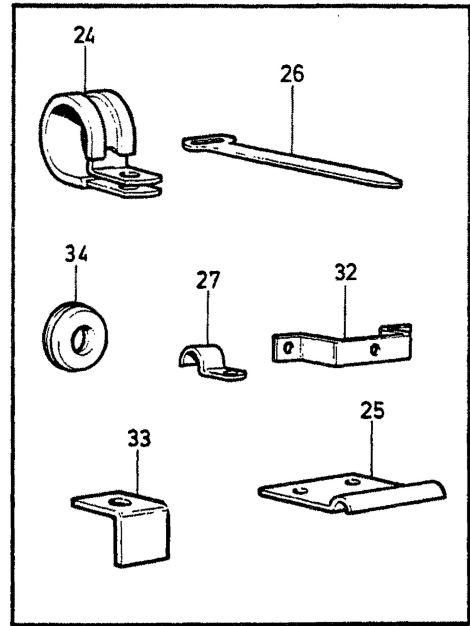
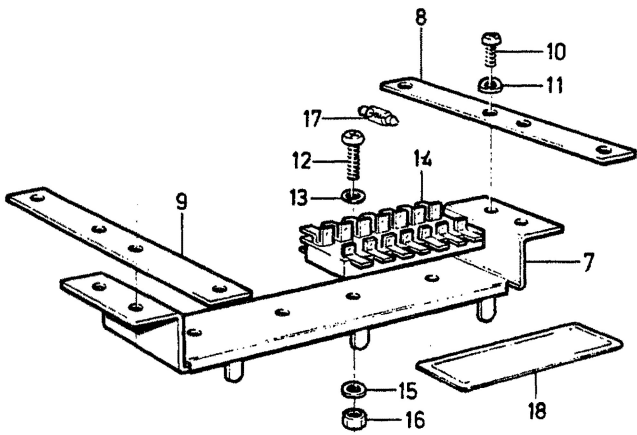
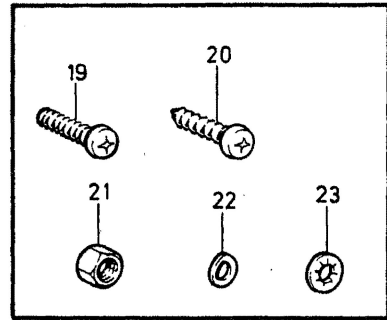
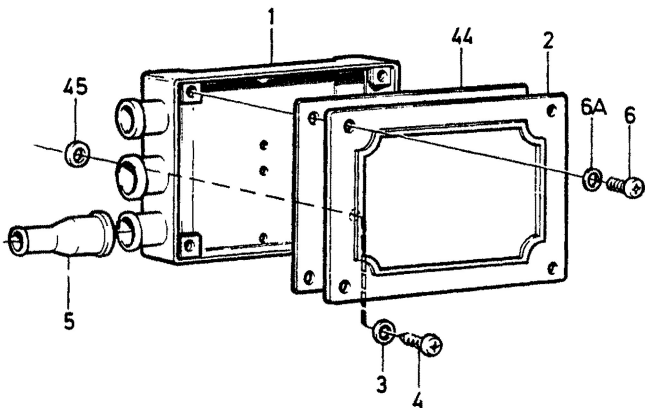


VOLVO PARTS
2 030 20918
(14:2)

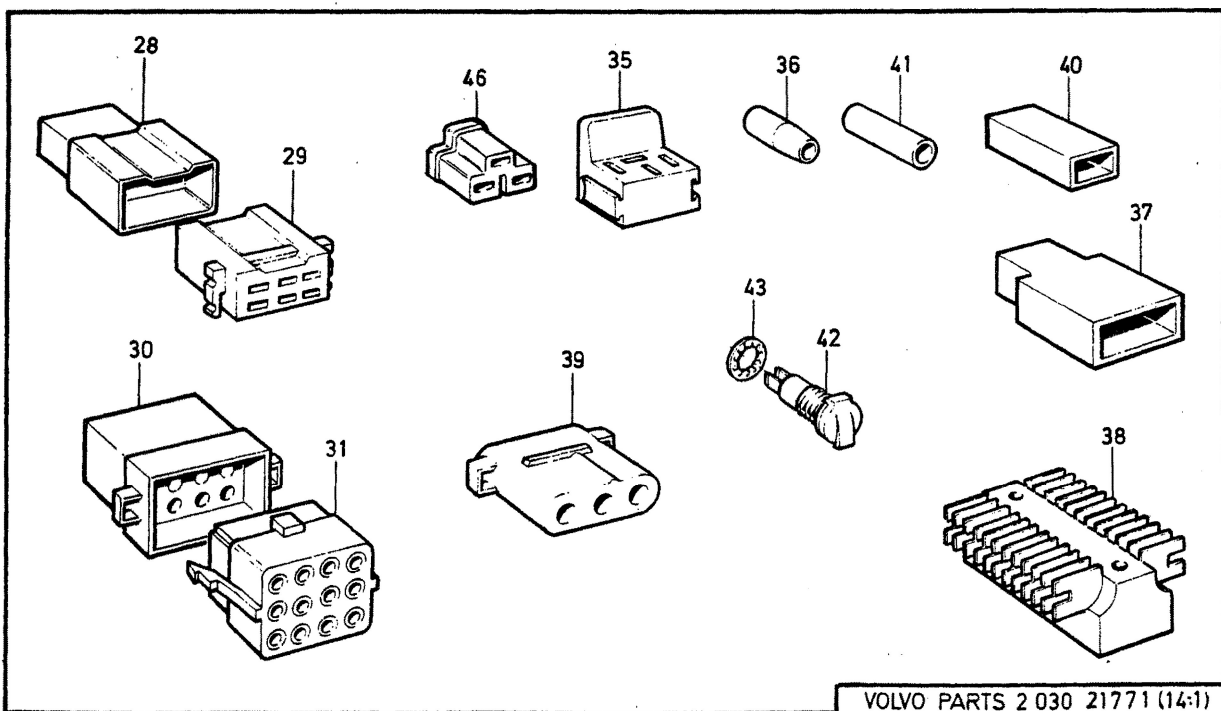
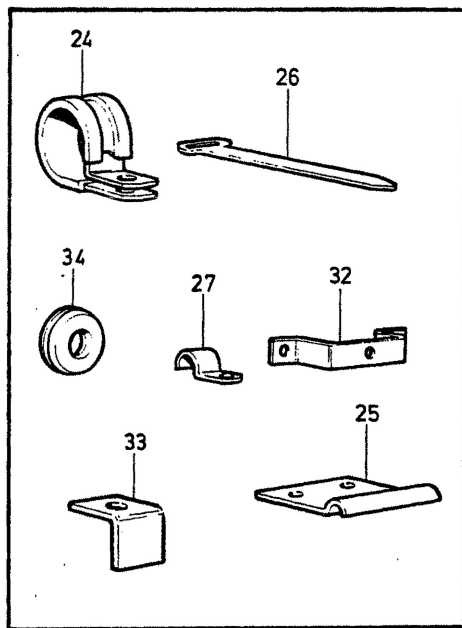
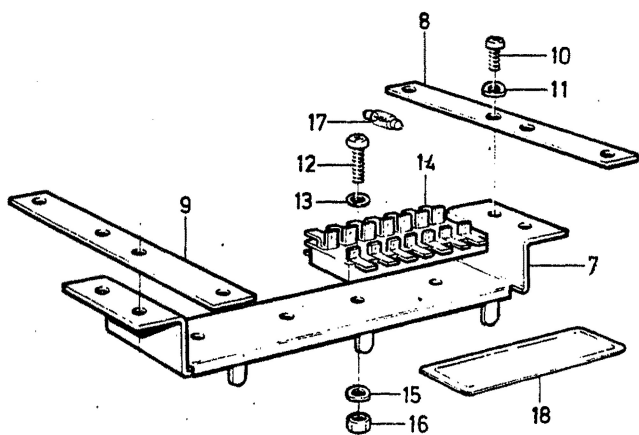
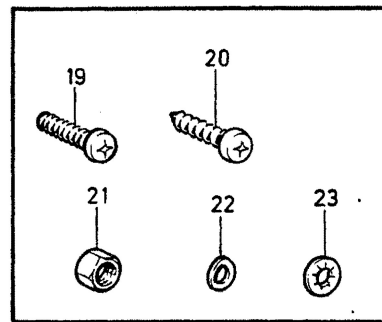
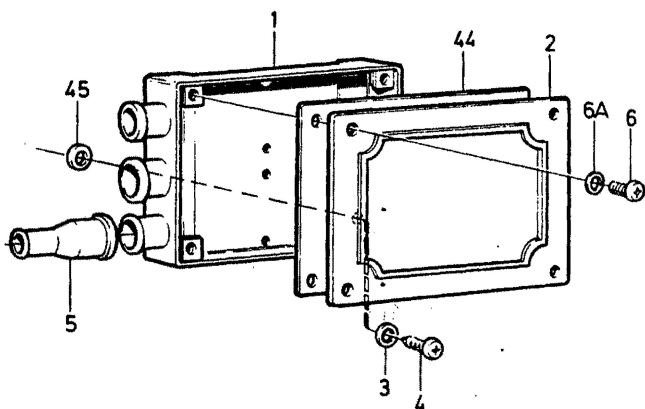
A	B	C	D	E	LEDNINGAR, PLASTSLANGAR, LEDNINGSSKOR OCH MONTERINGSDETALJER.					WIRING, PLASTIC TUBING CABLE TERMINALS AND FITTINGS		Grupp Group
												37
												Sida Page
												231
Pos	Artikel nr Part No.	Antal /Quantity					P S	Benämning	Description	Anmärkning Notes	S R	
		A	B	C	D	E						
1	954427-1	X	-	-	-	-	Elledning	Electric cable		1		
	954435-4	X	-	-	-	-	Elledning	Electric cable		2		
	954437-0	X	-	-	-	-	Elledning	Electric cable		2		
	954439-6	X	-	-	-	-	Elledning	Electric cable		2		
	954440-4	X	-	-	-	-	Elledning	Electric cable		2		
	954441-2	X	-	-	-	-	Elledning	Electric cable		2		
	954442-0	X	-	-	-	-	Elledning	Electric cable		2		
	954443-8	X	-	-	-	-	Elledning	Electric cable		2		
	954444-6	X	-	-	-	-	Elledning	Electric cable		2		
	954445-3	X	-	-	-	-	Elledning	Electric cable		2		
	954446-1	X	-	-	-	-	Elledning	Electric cable		2		
	954447-9	X	-	-	-	-	Elledning	Electric cable		2		
	954448-7	X	-	-	-	-	Elledning	Electric cable		2		
	954449-5	X	-	-	-	-	Elledning	Electric cable		2		
	954450-3	X	-	-	-	-	Elledning	Electric cable		2		
	954453-7	X	-	-	-	-	Elledning	Electric cable		2		
	954453-7	X	-	-	-	-	Elledning	Electric cable		2		
	954455-2	X	-	-	-	-	Elledning	Electric cable		2		
	954467-7	X	-	-	-	-	Kabel	Cable		1		
	954469-3	X	-	-	-	-	Elledning	Electric cable		2		
	942318-7	X	-	-	-	-	Elledning	Electric cable		1		
	946676-4	X	-	-	-	-	Elledning	Electric cable		1		
2	191953-9	X	-	-	-	-	Plastslang	Plastic hose		3		
	185503-0	X	-	-	-	-	Plastslang	Plastic hose		3		
	185506-3	X	-	-	-	-	Plastslang	Plastic hose		2		
3	949472-5	X	-	-	-	-	Ledningssko	Cable terminal	1) WI 7,4 LG 7,7	1		
	949201-8	X	-	-	-	-	Ledningssko	Cable terminal	1) WI 7,4 LG 7,7	1		
	949400-6	X	-	-	-	-	Ledningssko	Cable terminal	2) WI 7,4 LG 7,7	1		
	949489-9	X	-	-	-	-	Ledningssko	Cable terminal	2) WI 7,4 LG 7,7	1		
	949401-4	X	-	-	-	-	Ledningssko	Cable terminal	2) WI 7,4 LG 7,7	1		
☆	965099-5	X	-	-	-	-	Ledningssko	Cable terminal	WI 9,0 LG 9,6 (949604)	1		
4	940340-3	X	-	-	-	-	Ledningssko	Cable terminal	RED	2		
	940341-1	X	-	-	-	-	Ledningssko	Cable terminal	BLUE	2		
	958201-6	X	-	-	-	-	Ledningssko	Cable terminal	YELLOW	1		
5	941730-4	X	-	-	-	-	Ledningssko	Cable terminal	WI 7,6 LG 7,7	1		
6	941881-5	X	-	-	-	-	Flatstift	Tab	LG 11B8	2		
7	956924-5	X	-	-	-	-	Ledningssko	Cable terminal	I.DIA 5,6 O.DIA 2 3,7	1		
	956926-0	X	-	-	-	-	Ledningssko	Cable terminal	I.DIA 7,9 O.DIA 2 5,2	2		
	956928-6	X	-	-	-	-	Ledningssko	Cable terminal	I.DIA 8,7 O.DIA 2 4,3	2		
	956929-4	X	-	-	-	-	Ledningssko	Cable terminal	I.DIA 8,7 O.DIA 2 5,2	2		
	956965-8	X	-	-	-	-	Ledningssko	Cable terminal	I.DIA 16,7 O.DIA 2 10,5	1		
	956933-6	X	-	-	-	-	Ledningssko	Cable terminal	I.DIA 9,5 O.DIA 2 5,2	2		
	956930-2	X	-	-	-	-	Ledningssko	Cable terminal	O.DIA 1 12 O.DIA 2 6,7	2		
	956931-0	X	-	-	-	-	Ledningssko	Cable terminal	O.DIA 1 12 O.DIA 2 8,3	2		
	956934-4	X	-	-	-	-	Ledningssko	Cable terminal	I.DIA 12,7 O.DIA 2 6,7	1		
☆	946039-5	X	-	-	-	-	Ledningssko	Cable terminal	O.DIA 2,1 LG 20 (942607)	1		
9	949404-8	X	-	-	-	-	Ledningssko	Cable terminal	WI 5,6 LG 6,4	1		

1) För 1- och 2-polig hylsisolator. / For 1- and 2-way socket housing.

2) FOR 4-, 6- och 8-polig hylsisolator. / For 4-, 6- and 8-pin socket housing.



A	B	C	D	E	KOPPLINGSDON					CONNECTORS			Grupp Group
													37
													Sida Page
													233
Pos	Artikel nr Part No.	Antal /Quantity					P S	Benämning	Description	Anmärkning Notes	S R		
		A	B	C	D	E							
1	644623-1	1	-	-	-	-	Kopplingsdosa	Junction box		3			
2	1562851-4	1	-	-	-	-	Lock	Cover	(644624)	3			
3	941905-2	2	-	-	-	-	Fjäderbricka	Spring washer		2			
☆ 4	969278-1	2	-	-	-	-	Skruv	Screw	LG 14,(955138)(955139)	2			
5	1560177-6	2	-	-	-	-	Gummiläpp	Rubber seal	ALTER 1	2			
	1562093-3	2	-	-	-	-	Gummiläpp	Rubber seal	ALTER 2	2			
6	956076-4	4	-	-	-	-	Skruv	Screw	LG 12 L.H.D CH-2045 R.H.D CH-1175	2			
	956078-0	4	-	-	-	-	Skruv	Screw	LG 16 L.H.D CH 2046- R.H.D CH 1176-	2			
6a	11991-7	4	-	-	-	-	Tätning	Seal		2			
7	639709-5	1	-	-	-	-	Hållare	Retainer		5			
8	644098-6	1	-	-	-	-	Fästplatta	Attaching plate	L.H.D	5			
	644099-4	1	-	-	-	-	Fästplatta	Attaching plate	R.H.D	5			
9	644099-4	1	-	-	-	-	Fästplatta	Attaching plate	L.H.D	5			
	644098-6	1	-	-	-	-	Fästplatta	Attaching plate	R.H.D	5			
10	950045-5	4	-	-	-	-	Skruv	Screw	LG 13	2			
11	941906-0	4	-	-	-	-	Fjäderbricka	Spring washer		2			
12	950011-7	4	-	-	-	-	Skruv	Screw	LG 13	2			
13	120126-8	4	-	-	-	-	Bricka	Washer		2			
14	944142-9	2	-	-	-	-	Säkringshållare	Fuse holder		2			
15	941904-5	4	-	-	-	-	Fjäderbricka	Spring washer		2			
16	940179-5	4	-	-	-	-	Mutter	Nut		2			
17	11433-0	18	-	-	-	-	Säkring	Fuse	8A	1			
18	644483-0	1	-	-	-	-	Skylt	Sign	L.H.D	4			
	1563540-2	1	-	-	-	-	Skylt	Sign	SPCL S-3694,3695.3696	4			
	1563553-5	1	-	-	-	-	Skylt	Sign	SPCL S-3653,3652	4			
	1562200-4	1	-	-	-	-	Skylt	Sign	L.H.D 4X4 CH 2046-	4			
	1560936-5	1	-	-	-	-	Skylt	Sign	R.H.D	4			
	1566708-2	1	-	-	-	-	Skylt	Sign	TGB 20	3			
19	950022-4	X	-	-	-	-	Skruv	Screw	LG 16	2			
	950020-8	X	-	-	-	-	Skruv	Screw	LG 9,5	2			
	950004-2	X	-	-	-	-	Skruv	Screw	LG 13	2			
☆ 20	969278-1	X	-	-	-	-	Skruv	Screw	RXS WI 10X14 (955138)(955139)	2			
	955127-6	X	-	-	-	-	Skruv	Screw	RXS WI 8X14,(955128)	2			
	955143-3	X	-	-	-	-	Skruv	Screw	RXA WI 10X25	2			
21	940092-0	X	-	-	-	-	Mutter	Nut	NR10 UNC-3,9	2			
	940092-0	X	-	-	-	-	Mutter	Nut	NR10 UNC-3,1	2			
	940119-1	X	-	-	-	-	Mutter	Nut	NR6 UNC-2,7	2			
	955778-6	X	-	-	-	-	Mutter	Nut	M6M M3-2,4	2			
22	941905-2	X	-	-	-	-	Fjäderbricka	Spring washer	O.DIA 11, I.DIA 5,3	2			
	941904-5	X	-	-	-	-	Fjäderbricka	Spring washer	O.DIA 9, I.DIA 4,3	2			
23	955946-9	X	-	-	-	-	Låsbricka	Lock washer	O.DIA 9, I.DIA 5,1	2			
	940121-7	X	-	-	-	-	Låsbricka	Lock washer	O.DIA 7, I.DIA 3,7	2			
	955945-1	X	-	-	-	-	Låsbricka	Lock washer	O.DIA 8, I.DIA 4,3	2			
	940155-5	X	-	-	-	-	Låsbricka	Lock washer	O.DIA 12,1, I.DIA 6,5	2			
24	952628-6	X	-	-	-	-	Klamma	Clamp	O.DIA 14,3	2			
	952630-2	X	-	-	-	-	Klamma	Clamp	O.DIA 17,5	2			
	952631-0	X	-	-	-	-	Klamma	Clamp	O.DIA 19,0	2			
	952632-8	X	-	-	-	-	Klamma	Clamp	O.DIA 20,6	2			
☆	949746-2	X	-	-	-	-	Klamma	Clamp	O.DIA 12,7,(942198)	2			
	952633-6	X	-	-	-	-	Klamma	Clamp	O.DIA 22,2	2			
	952634-4	X	-	-	-	-	Klamma	Clamp	O.DIA 23,8	2			
	952635-1	X	-	-	-	-	Klamma	Clamp	O.DIA 25,4	2			
25	1560161-0	1	-	-	-	-	Kabelskydd	Cable protection		3			
26	948211-8	X	-	-	-	-	Bandklamma	Strip clamp		2			
27	951192-4	X	-	-	-	-	Klamma	Clamp	O.DIA 14	2			
	951190-8	X	-	-	-	-	Klamma	Clamp	O.DIA 10	2			
28	964197-8	X	-	-	-	-	Stiftisolator	Tab housing		2			
29	958215-6	X	-	-	-	-	Hylisolator	Socket housing		2			
30	944229-4	X	-	-	-	-	Stiftisolator	Pin housing		13			



A	B	C	D	E	KOPPLINGSDON		CONNECTORS		Grupp		
									Group		
									37		
									Sida		
									Page		
								235			
Pos	Artikel nr Part No.	Antal /Quantity					P S	Benämning	Description	Anmärkning Notes	S R
		A	B	C	D	E					
31	944230-2	X	-	-	-	-		Hylisolator	Socket housing		2
32	191954-7	X	-	-	-	-		Klamma	Clamp		2
33	1560784	1	-	-	-	-	NS	Fästvinkel	Attaching bracket		
34	941267-7	X	-	-	-	-		Plugg	Plug	(941263)0.DIA 16, I.DIA	2
	941268-5	X	-	-	-	-		Plugg	Plug	(941264)0.DIA 22, I.DIA	2
	941269-3	X	-	-	-	-		Gummibussning	Rubber bushing	(941265)0.DIA 22, I.DIA	2
	943920-9	X	-	-	-	-		Tätning	Seal	(961962)0.DIA 40, I.DIA	2
35	946556-8	X	-	-	-	-		Reläsockel	Relay socket		5
36	959046-4	X	-	-	-	-		Hylisolator	Receptacle housing		2
37	958297-4	X	-	-	-	-		Skarvhylsa	Splice		4
38	942521-6	X	-	-	-	-		Kopplingsstycke	Coupling piece		4
39	944225-2	1	-	-	-	-		Stiftisolator	Pin housing		3
40	191911-7	X	-	-	-	-		Kopplingsstycke	Coupling piece		4
41	335328-1	X	-	-	-	-		Skyddshylsa	Protecting sleeve		4
42	337661-3	4	-	-	-	-		Eluttag	Power outlet		4
43	955954-3	4	-	-	-	-		Låsbricka	Lock washer		2
44	1562817-5	1	-	-	-	-		Tätningslist	Sealing strip	(1560354)	4
45	948398-3	2	-	-	-	-		Bricka	Washer		2
46	241809-3	1	-	-	-	-		Hylisolator	Receptacle housing		2