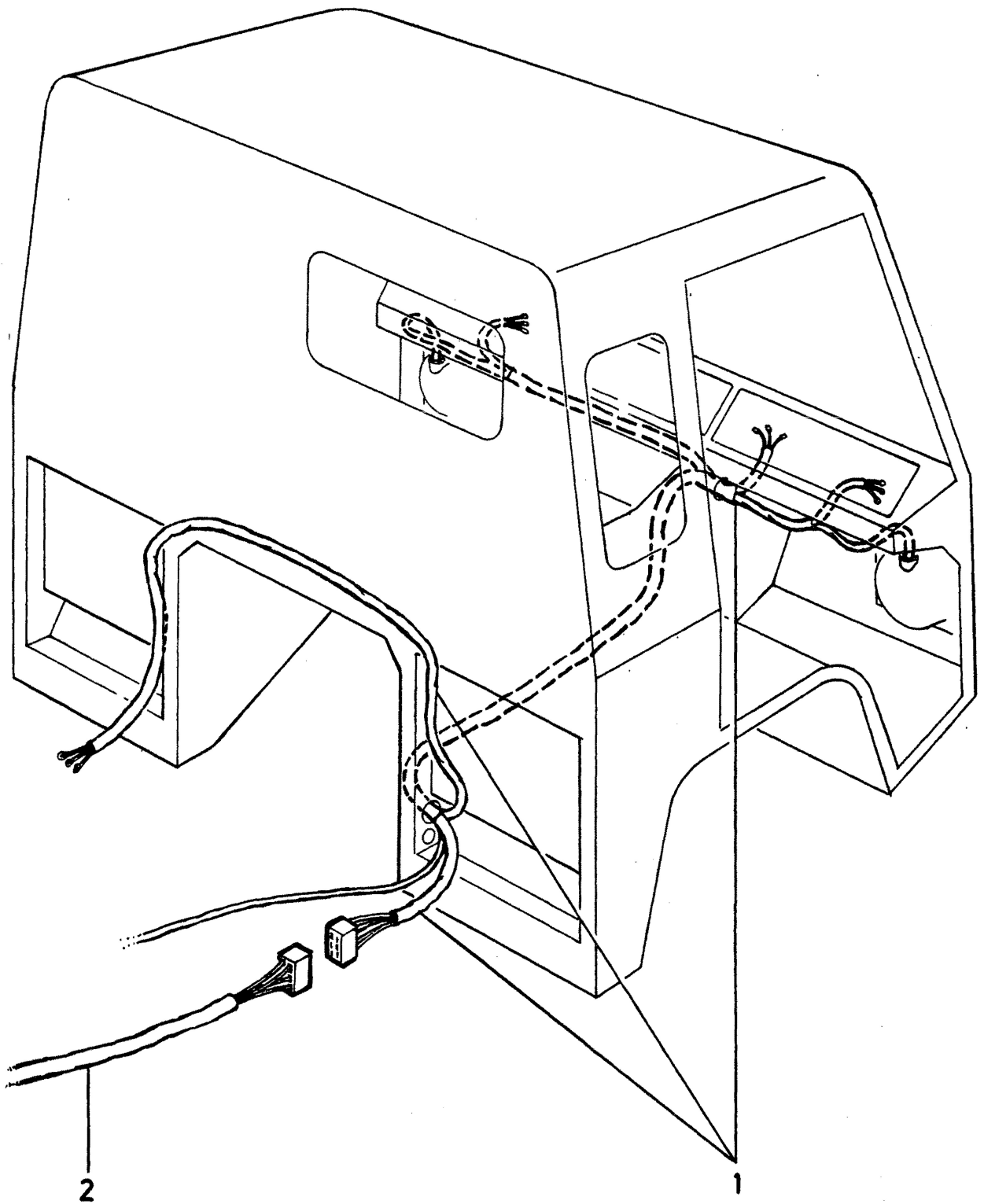


VOLVO
Genuine Parts
LV 370 53079

A	B	C	D	E	LEDNINGSMATTOR		CABLE HARNESSES		Grupp		
									Group		
									37		
									Sida		
									Page		
					L.H.D,24 L.H.				227		
Pos	Artikel nr Part No.	Antal /Quantity					P S	Benämning	Description	Anmärkning Notes	S R
		A	B	C	D	E					
1	644357-6	1	-	-	-	-		Ledningsmatta	Cable harness		4
2	644470-7	1	-	-	-	-		• Ledningsmatta	• Cable harness		4
3	644472-3	1	-	-	-	-		• Ledningsmatta	• Cable harness		4
	1562212	1	-	-	-	-	OP	• Ledningsmatta	• Cable harness	4X4 CH-2045	4
	1563151-8	X	-	-	-	-		• Jordledning	• Earth cable	6X6.4X4 CH 2046- SPCL S-3694,3695, SPCL S-3696,3656 CIVIL	4
								instrument panel	instrument panel		
								• Stomledning	• Earth cable		4
								Panel	Panel		
4	644473-1	1	-	-	-	-		• Ledningsmatta	• Cable harness	4X4 CH-2045	4
	1562621-1	1	-	-	-	-		• Ledningsmatta	• Cable harness	6X6.4X4 CH 2046-	4
5	644474-9	1	-	-	-	-		• Ledningsmatta	• Cable harness		4
								Varningsblinklykta	Warning flasher		
6	644463-2	X	-	-	-	-		• Stomledning	• Earth cable		4
7	644476-4	1	-	-	-	-		• Ledningsmatta	• Cable harness		4
	644479-8	1	-	-	-	-		• Ledningsmatta	• Cable harness		4
	644467-3	1	-	-	-	-		• Ledningsmatta	• Cable harness		4
	644475-6	1	-	-	-	-		• Ledningsmatta	• Cable harness		4
	1562203-8	1	-	-	-	-		• Ledningsmatta	• Cable harness		4
8	644466-5	1	-	-	-	-		• Ledningsmatta	• Cable harness		4
								Motor	Motor		
	644465-7	1	-	-	-	-		• Ledningsmatta	• Cable harness		4
								Motor	Motor		
8a	644477-2	1	-	-	-	-		• Ledningsmatta	• Cable harness		4
9	644478-0	1	-	-	-	-		• Ledningsmatta	• Cable harness		4
10	644647-0	1	-	-	-	-		• Ledningsmatta	• Cable harness		4
11	644469-9	1	-	-	-	-		• Ledningsmatta	• Cable harness		4
12	644471-5	1	-	-	-	-		• Ledningsmatta	• Cable harness	4X4 CH-2045	4
	1562202-0	1	-	-	-	-		• Ledningsmatta	• Cable harness	6X6.4X4 CH 2046-	4
13	1560176-8	1	-	-	-	-		• Ledningsmatta	• Cable harness		4
14	1560158-6	1	-	-	-	-		• Ledningsmatta	• Cable harness		4
15	641195-3	1	-	-	-	-		• Ledningsmatta	• Cable harness		4
	1561222-9	1	-	-	-	-		• Ledningsmatta	• Cable harness	(MAL)	4
	1566379-2	1	-	-	-	-		• Ledningsmatta	• Cable harness	TGB 20	4
16	1560156-0	1	-	-	-	-		• Ledningsmatta	• Cable harness		4
17	1561075-1	1	-	-	-	-		• Ledningsmatta	• Cable harness		4
18	644648-8	1	-	-	-	-		• Ledningsmatta	• Cable harness		4
19	641196-1	1	-	-	-	-		• Ledningsmatta	• Cable harness		4
	1561223-7	1	-	-	-	-		• Ledningsmatta	• Cable harness	(MAL)	4
20	1560157-8	1	-	-	-	-		• Ledningsmatta	• Cable harness	4X4 CH-2045	4
	1562201-2	1	-	-	-	-		• Ledningsmatta	• Cable harness	6X6.4X4 CH 2046-	4
21	346511	1	-	-	-	-	NS	• Jordledning	• Earth cable		
								Kontrollampa	Control lamp		
22	344158-1	1	-	-	-	-		• Ledningsmatta	• Cable harness		4
								Kontrollampa	Control lamp		
23	644468-1	1	-	-	-	-		• Ledningsmatta	• Cable harness		4
								mörkbelysning	dimmed lighting		
	1563150-0	1	-	-	-	-		Ledningsmatta	Cable harness	1) L.H.D, 12V	4
24	1563147	1	-	-	-	-	NS	• Ledningsmatta	• Cable harness	SPCL S-3694,3696,3656	
								Broms	Brake		
25	1563148-4	1	-	-	-	-		• Elledning	• Electric cable	SPCL S-3694,3696	4
								Socket	Socket	SPCL S-3656,3653	
										1) R.H.D	

1) Civil. / For civilian use.



VOLVO PARTS
2 030 15990

A			LEDNINGSMATTA		CABLE HARNESS		Grupp Group				
B							37				
C							Sida Page				
D					R.H.D,12 L.H.		229				
E											
Pos	Artikel nr Part No.	Antal /Quantity					P S	Benämning	Description	Anmärkning Notes	S R
		A	B	C	D	E					
1	1561220-3	-	-	-	-	-		Ledningsmatta	Cable harness		4
	1563155-9	1	-	-	-	-		• Ledningsmatta	• Cable harness		4
		1	-	-	-	-	NS	• Ledningsmatta	• Cable harness	1) R.H.D	
		1	-	-	-	-		• Kaross	• Body	1) SPCL	
2	1566400-6	1	-	-	-	-		• Ledningsmatta	• Cable harness	S-3653,3652,R.H.D	4
	1563111-2	1	-	-	-	-		• Ledningsmatta	• Cable harness	TGB 20	4
	1563152-6	1	-	-	-	-		• Elledning	• Electric cable	SPCL S-3653	4

1) Civil. / For civilian use.