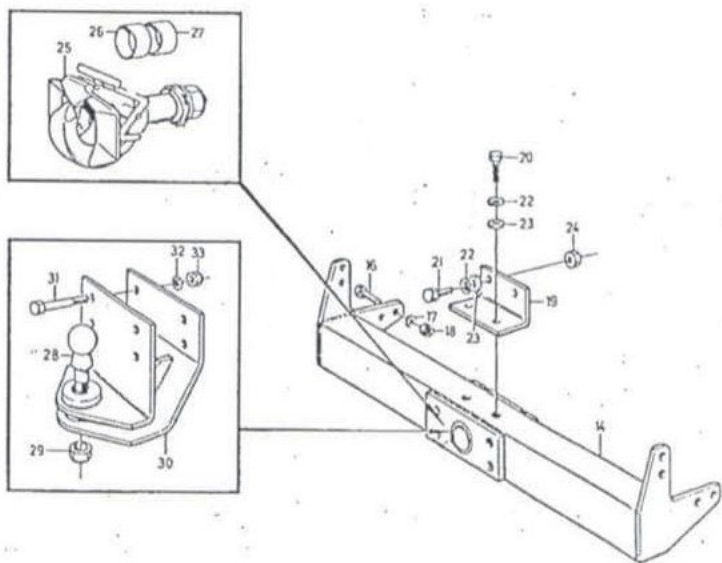


Beträffande dragkopplingar och släpfordonsvikter för Volvo terrängbil typ C3.

Tillåtna släpfordonsvikter framgår av nedanstående tabell:

	En-axlig släpkärra	Ivå-axlig släpvagn
Armédragkrok	1 500 kg	2 000 kg
Dragkula diam 50 mm	1 500 kg	2 000 kg
" " 60 mm	2 500 kg	3 500 kg
Automatisk dragkrok typ NATO (Volvo 1565546)	2 500 kg	3 500 kg

De angivna värdena förutsätter att dragkulan respektive automatiska dragkroken är monterade på Volvos dragbalk 1565437 samt att dragkulan monteras på Volvo konsol 1565881 (50 mm) eller 1565591 (60 mm) enligt nedanstående skiss.



Göteborg 11 januari 1984
VOLVO LASTVAGNAR AB
Konstruktion, Specialfordon

Lars Ahlfors
Lars Ahlfors