

RESERVDELS  
KATALOG



LASTVAGNAR  
**LV 110—112**

Ill. nr	Benämning	Det. nr	Ant.	Anm.
---------	-----------	---------	------	------

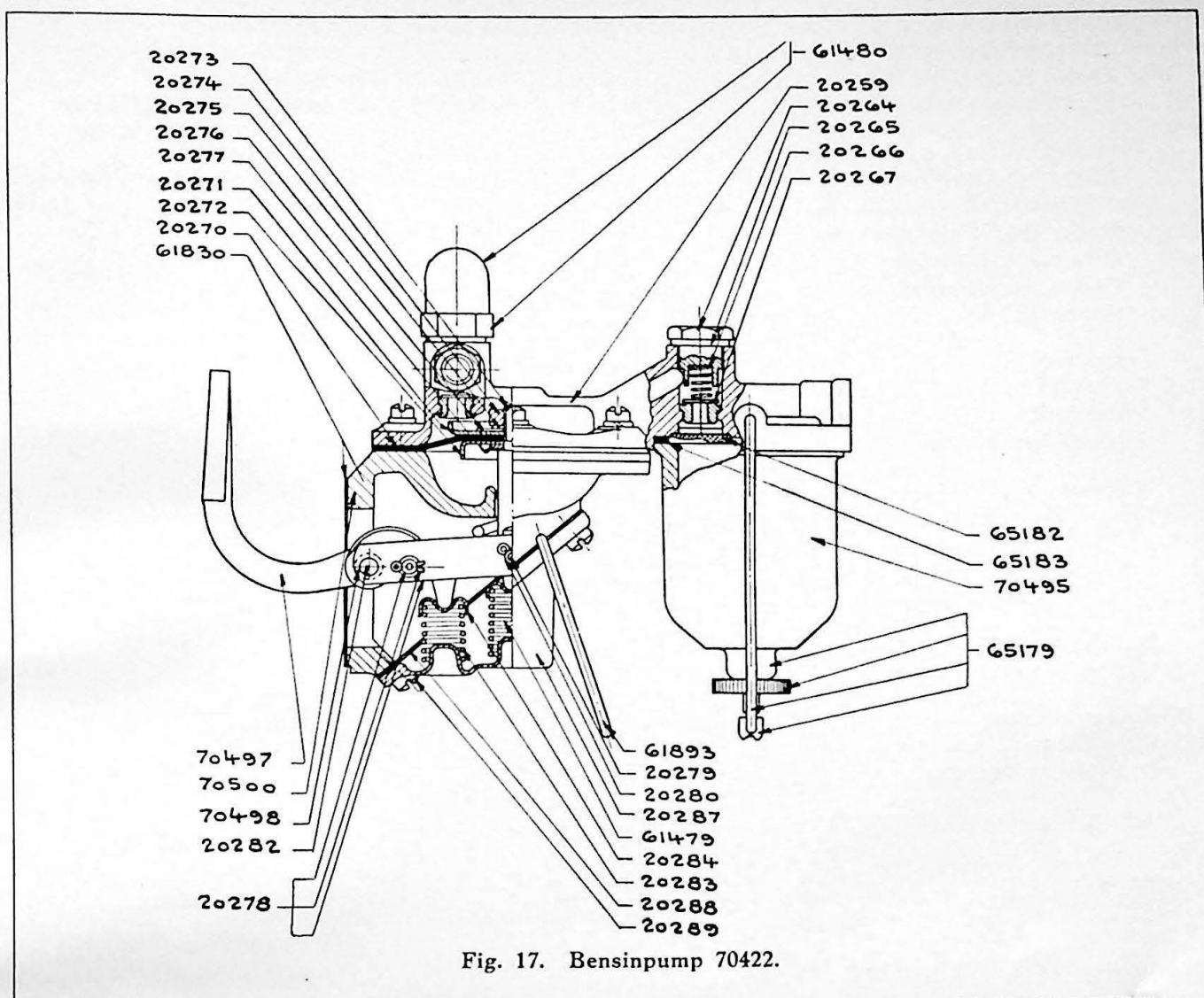


Fig. 17. Bensinpump 70422.

17	<b>Bensinpump</b> , komplett (instansat nr 4131) .....	70422 <sup>1</sup>	1	AC: 1524131
	Bensinpump, komplett (instansat nr 1537369) .....	41681 <sup>1</sup>	1	AC: 1537369
	Underdel till pump .....	70500 <sup>2</sup>	1	
	Underdel till pump .....	43560 <sup>3</sup>	1	
	Lock till underdel .....	20287	1	
	Packning .....	20288	1	
	Skruv .....	20289	3	
	Överdel till pump .....	20259	1	
	Skruv, överdel—underdel .....	20286	6	
	Fjäderbricka .....	10602	6	
	Glasbehållare .....	70495	1	
	Korkpackning .....	65183	1	
	Bygel, komplett .....	65179 <sup>2</sup>	1	
	Bygel med skruv .....	43561 <sup>3</sup>	1	} Kan tillsammans ersättas av det. nr 65179
	Säte för glas .....	43562 <sup>3</sup>	1	
	Rattmutter .....	43563 <sup>3</sup>	1	
	Sil .....	65182	1	
	Propp för sugventil .....	20264	1	
	Fiberpackning .....	20265	1	
	Fjäder för sugventil .....	20266	1	
	Ventilskiva (bakelit) .....	20267	1	

- Vid beställning av kompletta bensinpumpar, ävensom reservdelar till dessa, skall pumpens fabrikat, t. ex. AC eller Solex angivas. Dessutom skall ifråga om AC-pumpen, angivas det nummer, som finnes instansat på pumpens övre avfasning mot blocket.
- För bensinpump det. nr 70422.
- För bensinpump det. nr 41681.

Ill. nr	Benämning	Det. nr	Ant.	Solex-beteckning
	Luftklocka för luftventil .....	61480	1	
	Fiberpackning .....	20265	1	
	Fjäder för tryckventil .....	20266	1	
	Ventilskiva (bakelit) .....	20267	1	
	<b>Membran</b> .....	20270	1	
	Mutter på dragstång .....	D 10528	1	
	Fjäderbricka .....	20275	1	
	Underläggsbricka, 6-kantig .....	20276	1	
	Övre membranbricka .....	20271	1	
	Undre membranbricka .....	20272	1	
	Kopparbricka .....	20277	1	
	<b>Dragstång</b> .....	20273	1	
	Länkstång till dragstång .....	20278	1	
	Tvårbult .....	20279	2	
	Låsfjäder (utvändig saxpinne) .....	20280	1	
	<b>Vipparm</b> .....	70496	1	
	Axel för vipparm och länkstång .....	20282	1	
	Fjäderring .....	70498	2	
	Fjäder för dragstång .....	61479	2	
	Ändbricka för fjädrar .....	20284	2	
	Handhävare för bensinpump, det. nr 70422 .....	61893	1	
	Handhävare för bensinpump, det. nr 41681 .....	73523	1	
	<b>Vinkelförskruvning för avlopp</b> .....	10898	1	
	Dubbelkona .....	10913	1	
	Överfallsmutter .....	10918	1	
	<b>Papperspackning, bensinpump—cylinderblock</b> .....	61830	1	
	<b>Fästskruv för bensinpump</b> .....	100207	2	
	Fjäderbricka .....	10604	2	
	<b>Bensinpump, Solex, komplett</b> .....	41668 <sup>1</sup>	1	PE-1304 a
	Underdel .....	43172	1	PK-1643
	Fästskruv, underdel—överdel .....	14118	6	PK-1768
	Fjäderbricka .....	10602	6	PK-1769
	<b>Överdel med inpressat ventil säte, komplett</b> .....	43173	1	PK-3941
	Ventilsäte för insugningsventil .....	43174	1	PK-1759
	Fjäder för insugningsventil .....	43175	1	PK-1762
	Bricka, 6-kant för insugningsventil .....	43176	1	PK-1760 (PK-2288)
	Fjäderkorg för utloppsventil .....	43177	1	PK-1761
	Fjäder för utloppsventil .....	43175	1	PK-1762
	Bricka, 6-kantig för utloppsventil .....	43176	1	PK-1760 (PK-2288)
	Ventilplatta, metall .....	43178	1	PK-1765
	Packning .....	43179	1	PK-1764
	Fästskruv .....	43201	3	PK-1766
	Propp för kanal till ventilhus .....	43180	1	K-1345
	Packning .....	43181	1	K-1362
	Luftklocka över utloppsventil .....	43182	1	PK-3225
	Packning .....	43184	1	PK-3852
	<b>Bensinfilter med fästmutter, komplett</b> .....	43185	1	PZK-629
	<b>Glasbehållare</b> .....	43186	1	K-856
	Korkpackning .....	43187	1	K-857
	Spännbygel med skruv, rattmutter och spännhylsa .....	43188	1	TZK-655

1. Vid beställning av kompletta bensinpumpar, ävensom reservdelar till dessa, skall pumpens fabrikat, t. ex. AC eller Solex angivas. Dessutom skall, ifråga om AC-pumpen, angivas det nr, som finnes instansat på pumpens övre avfasning mot blocket.

Ill. nr	Benämning	Det. nr	Ant.	Solex-beteckning
	Membran med nitade övre och undre membranbrickor samt dragstång, komplett .....	43189	1	PZK-93
	Fjäder för membran, L=45 .....	43190	1	PK-2073
	Oljeskyddsbricka för membran, D=27,5 .....	43191	1	PK-1750
	Fjäder, L=26 .....	43192	1	PK-1749
	Länkstång, dragstång—vipparm .....	43193	1	PK-1695
	Vipparm .....	43194	1	TZK-445
	Axel för vipparm och länkstång .....	43195	1	PK-1752
	Fjäder för vipparm .....	43196	1	PK-1751
	Förskruvningsnippel för tillopp .....	16421	1	
	Packning .....	43197	1	PK-1988
	Banjoförskruvning för avloppsrör (fastlödes på kopparröret)			
	det. nr 15753 .....	43198	1	K-272
	Fästskruv .....	43199	1	K-51
	Packning, inre och yttre .....	43197	2	PK-1988
	Propp för oanvänt hål för avlopp .....	43200	1	PK-1338
	Packning .....	43197	1	PK-1988
	Mellanlägg, pump—motorblock .....	41666	1	
	Packning .....	61830	1	
	Fästskruv för pump .....	100210	2	
	Fjäderbricka .....	10604	2	

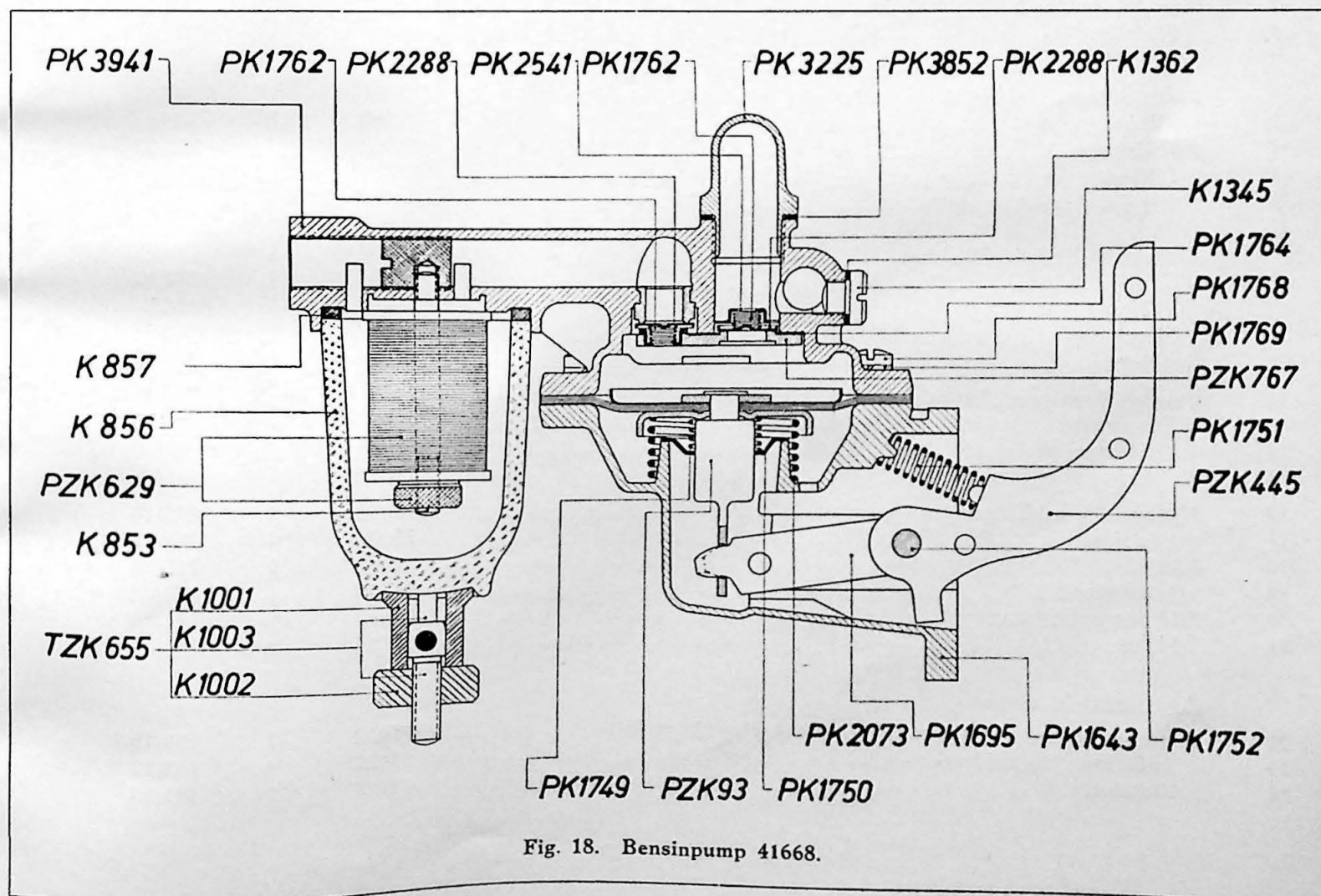


Fig. 18. Bensinpump 41668.