

RÄTTELSE.

På de två sista raderna i texten, sidan 95,
ändras notsiffran.

Startknapp 35246 skall ha notsiffran 2.
Startpedal 65210 notsiffran 1.

RESERVDELSKATALOG

FÖR

VOLVO

LASTVAGNAR LV 110—112

Frans Kleux

MARS 1943

AKTIEBOLAGET VOLVO, GÖTEBORG

INNEHÅLLSFÖRTECKNING

Se även sid. 4.

MOTOR

SMÖRJNING OCH KYLNING

ELEKTRISK UTRUSTNING

BRÄNSLE- OCH
AVGASSYSTEM

KRAFTÖVERFÖRING

FRAM- OCH BAKAXLAR

BROMSAR

RAM- OCH FJÄDRAR

MANÖVERORGAN

CHASSIPLÅT OCH TORPED

VERKTYG

STANDARDFÖRTECKNING

NUMMERREGISTER

ALFABETISKT REGISTER

nr	Benämning	Det. nr	Ant.	Anm.
----	-----------	---------	------	------

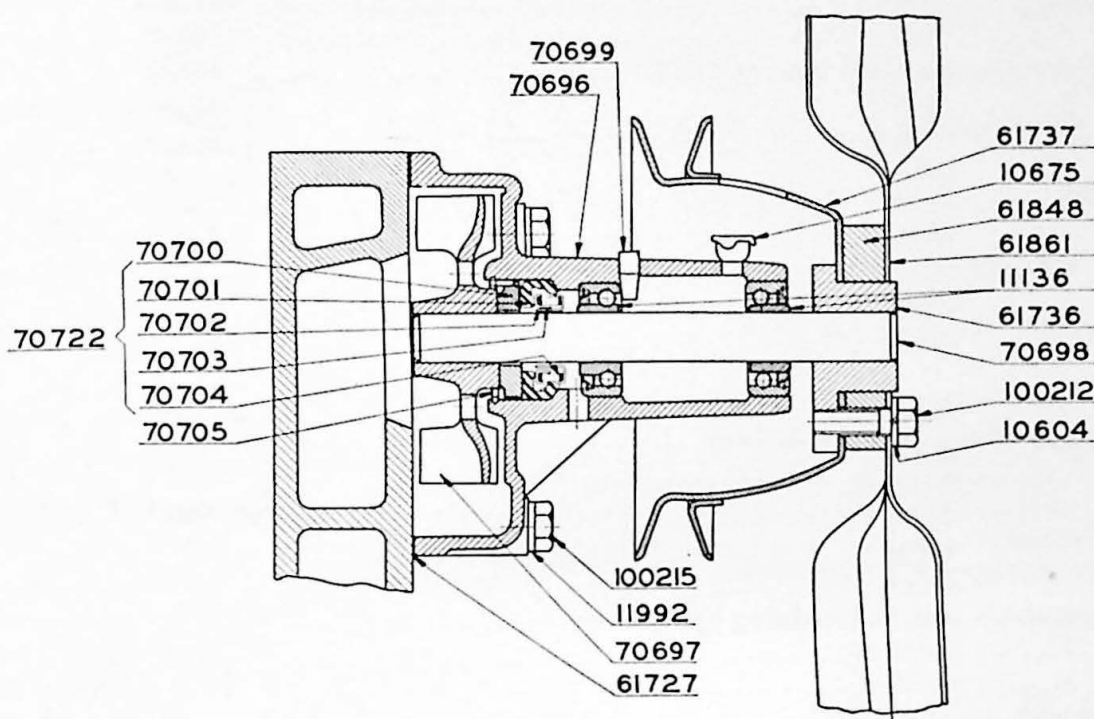


Fig. 8. Vattenpump det. nr 70695.

Kylsystem.

8 Vattenpump och fläkt.

Vattenpump, komplett, utan fläkt och remskiva	70695	1	
Hus för vattenpump	70696	1	
Pumpaxel	70698	1	
Kullager	11136	2	SKF: I-200449
Låspinne för bakre lager	70699	1	
Smörjkopp	10675	1	
Packning för pumpaxel, komplett	70722	1	
Gummipackning	70701	1	
Fjäder för gummipackning	70704	1	
Framre hållare för fjäder	70702	1	
Bakre hållare för fjäder	70703	1	
Tätningbricka	70700	1	
Låsring för bricka	70705	1	
Skovelhjul	70697	1	
Nav för remskiva och fläkt	61736	1	
Packning, pump—block	61727	1	
Skruv för pump, L=30	100210	2	
Skruv för pump, L=50	100215	4	
Kopparpackning	11992	6	
Remskiva för fläkt och vattenpump	61737	1	
Nav för remskiva och fläkt (ingår i komplett vattenpump)	61736	1	
Fläkt (vingar med navplåt)	61861	1	
Distanshylsa	70743	1	
Fästskruv	100207	4	
Fjäderbricka	10604	4	
Fläktrem	61759	1	

Ill. nr	Benämning	Det. nr	Ant.	Anm.
II	Remskiva på vevaxel med nav och medbringartappar, komplett	70364	1	
	Medbringartapp	70361	6	
	Woodruffkil	10656	1	
	Filtring (i transmissionskåpa, det. nr 70835)	19169	1	
I	Remskiva för generator	70370 ¹	1	
		40897 ²	1	
	Woodruffkil	25464 ¹	1	
		10665 ²	1	
	Mutter för drivtapp	25722 ¹	1	
		48010 ²	1	
	Fjäderbricka	10607 ¹	1	
		25734 ²	1	
II	Termostat	61832	1	
	Vattenavloppsrör (hus) på cylinderlock	70318	1	
	Packning	61729	1	
	Fästskruv	100313	2	
	Kopparbricka	11993	2	
	Förminskningsnippel till termometer	16212	1	
	Rör för vattentillopp och förbiledning (på motor)	61992	1	
	Packning	61728	1	
	Fästskruv	100207	2	
	Kopparbricka	11992	2	
	Propp för värmeledningshål	16303	1	
	Slang till förbiledning	61852	1	
	Klamma	18330	2	
	Kran för vattenavtappning (på cylinderblock)	82744	1	
	Kylarelement	28452	1	
9	Stödskruv för element (nedtill vid sidan)	105103	2	
	Mutter	10452	2	
	Gummibuffert för stödskruv	24367	2	
	Fästskruv, sida	100205	4	
	Mutter	10434	4	
	Underläggsbricka	9230	8	
	Fjäderbricka	10604	4	
	Kylarlock	80902	1	
	Avtappningskran för kylare	82745	1	
	Förlängningsrör	40070	1	
	Förskruvning	16400	1	

1. För motorutförande 27312.

LV 110 t. o. m. chassi nr 971.

LV 111 t. o. m. chassi nr 1051 utom chassi nr 985, 990, 1005 t. o. m. 1007.

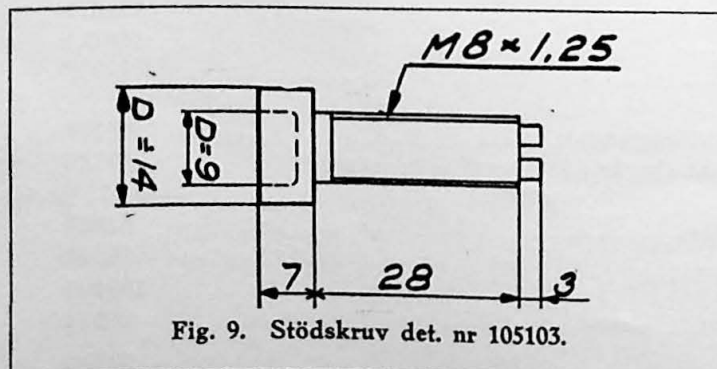
LV 112 t. o. m. chassi nr 811.

2. För motorutförande 27325 och 27326.

LV 110 fr. o. m. chassi nr 972.

LV 111 fr. o. m. chassi nr 1052 samt chassi nr 985, 990, 1005 t. o. m. 1007.

LV 112 fr. o. m. chassi nr 812.



Ill. nr	Benämning	Det. nr	Ant.	Anm.
	Kylarslang, övre, 1 ³ / ₈ "×275	26678	1	
	Kylarslang, undre, 1 ³ / ₈ "×145	66491	1	
	Klamma	18330	4	
	Kylarstag	82407	2	
	Mutter vid torped	10472	4	
	Fästskruv, fram	100305	2	
	Mutter	10435	2	
	Fjäderbricka	10605	2	
	Klamma för kylarstag (i X-kryss)	82396	1	
	Bricka	82397	1	
	Mutter	10433	2	
	Fjäderbricka	10603	2	
	Framstycke, komplett	39904	1	
	Stag mellan strålkastare	44859	1	
	Låsanordning för motorhuv.			
	Huvlås	90098	1	
	Fästskruv	14032	4	
	Mutter	10433	4	
	Underläggsbricka	11961	4	
	Fjäderbricka	10603	4	
	Hävarm för huvlås	82512	1	
	Saxpinne	10644	1	
	Fästplåt för huvlås, fastsvetsad	82517	1	
	Stödskena för huvlås, fastsvetsad	82511	2	
	Fästskruv för framskärm, vänster och höger, fastsvetsad	14691	8	
	Fästskruv för framstycke (genom främre rambalk)	100556	2	
	Mutter	10437	2	
	Fjäderbricka	10607	2	
	Mellanlägg för framstycke (mot rambalk)	81132	1	
	Gummiknapp för motorhuv	82429	6	
	Kylargaller, vänster	82227	1	
	Kylargaller, höger	82228	1	
	Kylarlist, omkring galler, vänster	82245	1	
	Kylarlist, omkring galler, höger	82244	1	
	Fästskruv för galler och list	B 14029	16	
	Mutter	10432	16	
	Underläggsbricka	18615	16	
	Fjäderbricka	10602	16	
	Emblem för galler (pil)	82596	1	
	Fästplåt	82581	2	
	Mutter	10431	2	
	Fjäderbricka	10601	2	