

## RÄTTELSE.

På de två sista raderna i texten, sidan 95,  
ändras notsiffran.

Startknapp 35246 skall ha notsiffran 2.

Startpedal 65210 notsiffran 1.

# RESERVDELSKATALOG

FÖR

# VOLVO

## LASTVAGNAR LV 110—112

*Frans Kleux*

MARS 1943

AKTIEBOLAGET VOLVO, GÖTEBORG

INNEHÅLLSFÖRTECKNING

Se även sid. 4.

MOTOR

SMÖRJNING OCH KYLNING

ELEKTRISK UTRUSTNING

BRÄNSLE- OCH  
AVGASSYSTEM

KRAFTÖVERFÖRING

FRAM- OCH BAKAXLAR

BROMSAR

RAM- OCH FJÄDRAR

MANÖVERORGAN

CHASSIPLÅT OCH TORPED

VERKTYG

STANDARDFÖRTECKNING

NUMMERREGISTER

ALFABETISKT REGISTER

Ill. nr	Benämning	Det. nr	Ant.	Anm.
---------	-----------	---------	------	------

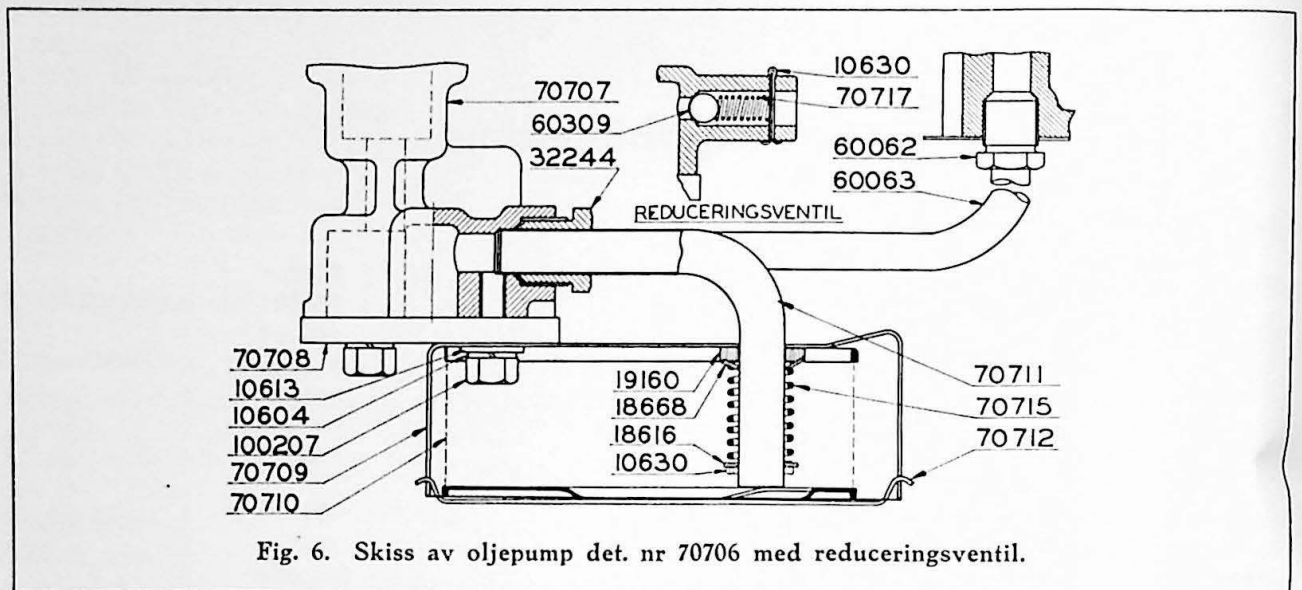


Fig. 6. Skiss av oljepump det. nr 70706 med reduceringsventil.

## 2. SMÖRJNING OCH KYLNING.

### Smörjsystem.

6	<b>Oljepump, komplett</b> .....	70706 <sup>1</sup>	1
	Oljepump, komplett .....	70942 <sup>2</sup>	1
	Hus för oljepump .....	70707	1
	Lock .....	70708	1
	Kåpa för oljesil .....	70709	1
	Fästskruv för lock och kåpa .....	100207	4
	Fjäderbricka .....	10604	4
	Mellanläggsbricka till kåpa .....	10613	2
	Sugrör .....	70711	1
	Nippel i pumphus .....	32244	1
	Fjäder för tätning mellan kåpa och sugrör .....	70715	1
	Filtring över fjäder .....	19160	1
	Bricka under filtrering .....	18668	1
	Bricka under fjäder .....	18616	1
	Saxpinne .....	17278	1
	<b>Oljesil</b> .....	70710	1
	Spännfjäder för sil .....	70712	1
	Kugghjul för pump, vänsterspiral .....	60059 L <sup>1</sup>	1
	Kugghjul för pump, vänsterspiral .....	44658 <sup>2</sup>	1
	Konisk pinne .....	10702	1
	Axel för kugghjul .....	60060	1
	Kugghjul för pump, högerspiral .....	60059 R <sup>1</sup>	1
	Kugghjul för pump, högerspiral .....	44659 <sup>2</sup>	1
	Lagertapp .....	060	1
	Kula för reducerventil .....	60309	1
	Fjäder .....	70717	1
	Saxpinne .....	17278	1
	Fästskruv för pump .....	103254	2

1. T. o. m. motor nr 110113. Kugghjulens snedskärningsvinkel 23°. Kugghjul 60059 L plus 60059 R kunna gemensamt ersättas av kugghjul 44658 plus 44659.  
 2. Fr. o. m. motor nr 110114. Kugghjulens snedskärningsvinkel 11°. Kugghjul 44658 plus 44659 kunna gemensamt ersätta kugghjul 60059 L plus 60059 R.

Ill. nr	Benämning	Det. nr	Ant.	Anm.
II	<b>Lagerhylsa</b> , komplett, med bussningar för axel till skruvhjul .....	70588	1	
	Lagerhylsa, separat .....	61981	1	
	Undre bussning .....	60070	1	
	Övre bussning .....	60071	1	
	Axel för skruvhjul .....	60075	1	
	Skruvhjul .....	61982	1	
	Konisk pinne .....	10702	1	
	Kopplingsmuff .....	60072	1	
	Konisk pinne .....	10702	1	
	Låsskruv för lagerhylsa .....	100207	1	
	Låsmutter .....	10452	1	
	Tryckrör för oljepump .....	60063	1	
	Knipskruv .....	60062	2	
	Rör till oljemanometer .....	15900	1,4 m.	
	Förskruvning för rör till oljemanometer .....	16226	1	
	Förskruvning för rör till oljefilter .....	61466	1	
	Kopparpackning .....	18665	2	
	Ändpropp för oljekanal i block .....	32570	2	
	Sidpropp för oljekanal i block .....	16318	5	
	Kopparpackning för sidpropp .....	18665	5	
	Oljerör för transmissionskedja .....	61962	1	
	Hållare .....	61963	1	
	Dropplåt för transmissionskedja .....	70727	1	
	Fästskruv i upphängningsplåt .....	14036	1	
	Fjäderbricka .....	10603	1	
7	<b>Oljefilter</b> , komplett .....	70556	1	
	Lock .....	61993	1	
	Strypmunstycke .....	29013	1	
	Behållare med spämbult .....	29011	1	
	Korkpackning .....	43630	1	
	Filterinsats med duk .....	26717	1	
	Filterduk .....	26718	1	
	Stor korkpackning för filterinsats .....	26720	1	
	Liten korkpackning för filterinsats .....	26721	1	
	Spiralfjäder för filterinsats .....	26722	1	
	Kapselmutter för lock .....	26724	1	
	Fiberpackning .....	26725	1	
	Pinnbult för filter .....	10713	2	
	Mutter .....	10471	2	
	Fjäderbricka .....	10604	2	
	Tilloppsrör, $\frac{3}{16}$ " (4,76 mm.) L=300 .....	15828	1	
	Vinkelförskruvning vid filter .....	10896	1	
	Dubbelkona .....	10911	1	
	Överfallsmutter .....	10916	1	
	Rak förskruvning vid motor .....	61466	1	
	Kopparpackning .....	18665	1	
	Dubbelkona .....	10911	1	
	Överfallsmutter .....	10916	1	
	Avloppsrör, $\frac{5}{16}$ " (7,9 mm.) L=300 .....	15743	1	
	Vinkelförskruvning .....	10898	2	
	Dubbelkona .....	10913	2	
	Överfallsmutter .....	10918	2	

Ill. nr	Benämning	Det. nr	Ant.	Anm.
---------	-----------	---------	------	------

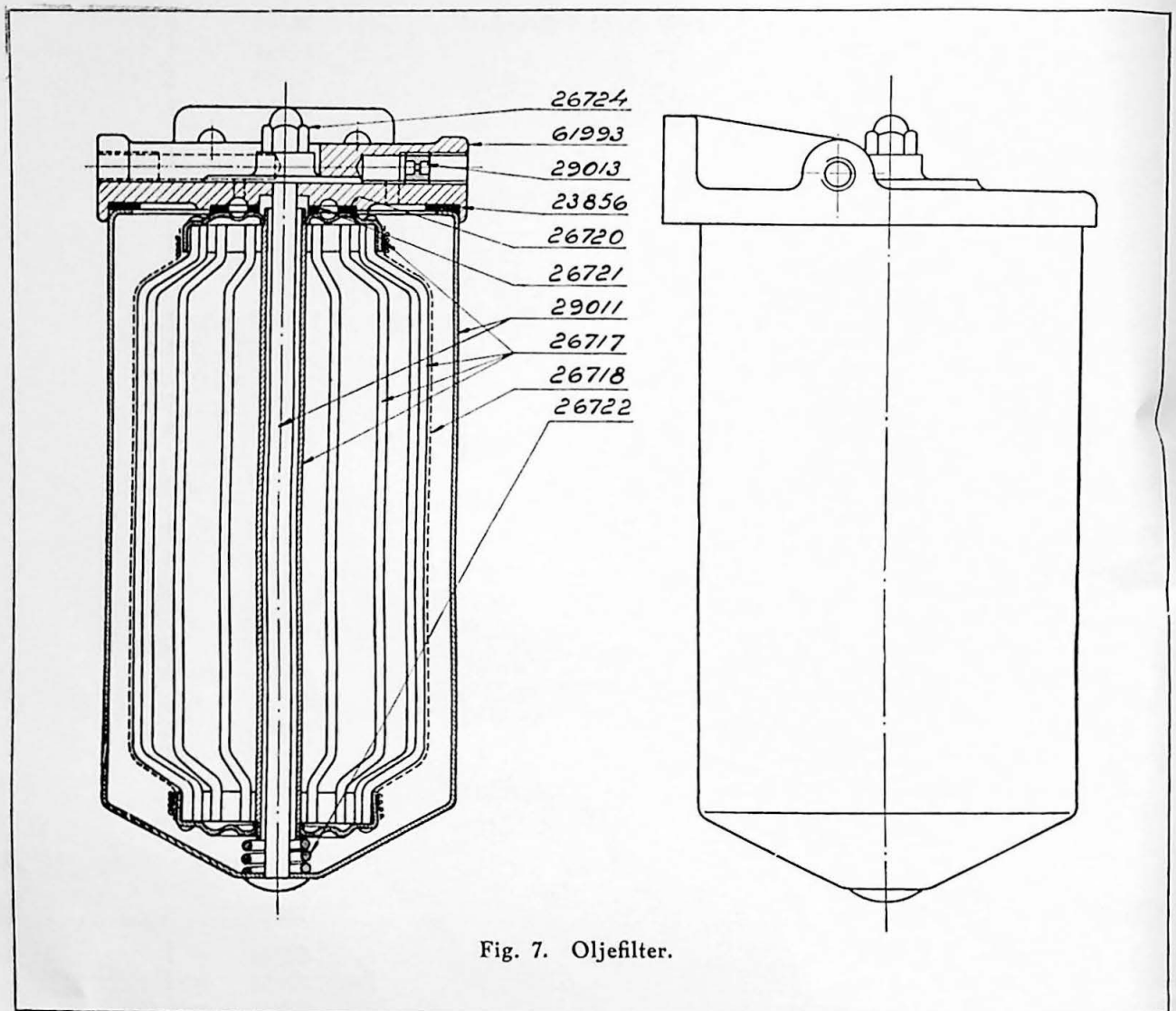


Fig. 7. Oljefilter.

<b>Oljemanometer</b> (ingår i kombinerat instrument) .....	{ 82155 <sup>1</sup>	1
	{ 82765 <sup>2</sup>	1
Fästskruv .....	{ 14061 <sup>1</sup>	3
	{ D 14172 <sup>2</sup>	3
Rör till oljemanometer .....	15900	1,4 m.
Förskruvning vid motor .....	16226	1
Packning .....	18665	1
Knipskruv omkring kopparrör vid motor och oljemanometer ....	26699	2
<b>II Oljesump</b> (undre vevhus) med skvalplåtar, komplett .....	70420	1
Oljeavtappningspropp .....	16305	1
Packning för oljesump .....	60114	1
Fästskruv för oljesump, L=19 .....	100205	24
Fästskruv för oljesump, L=15 .....	100204	3
Underläggsbricka .....	10613	27
Fjäderbricka .....	10604	27
Oljepåfyllningsrör (i blocket) .....	70557	1
Lock .....	60185	1
Oljemätsticka .....	70685	1
Filtring .....	11363	1
Rör för mätsticka (i blocket) .....	136	1

1. T. o. m. chassi nr 1707 utom chassi nr 1634—1649.  
 2. Fr. o. m. chassi nr 1708 samt chassi nr 1634—1649.