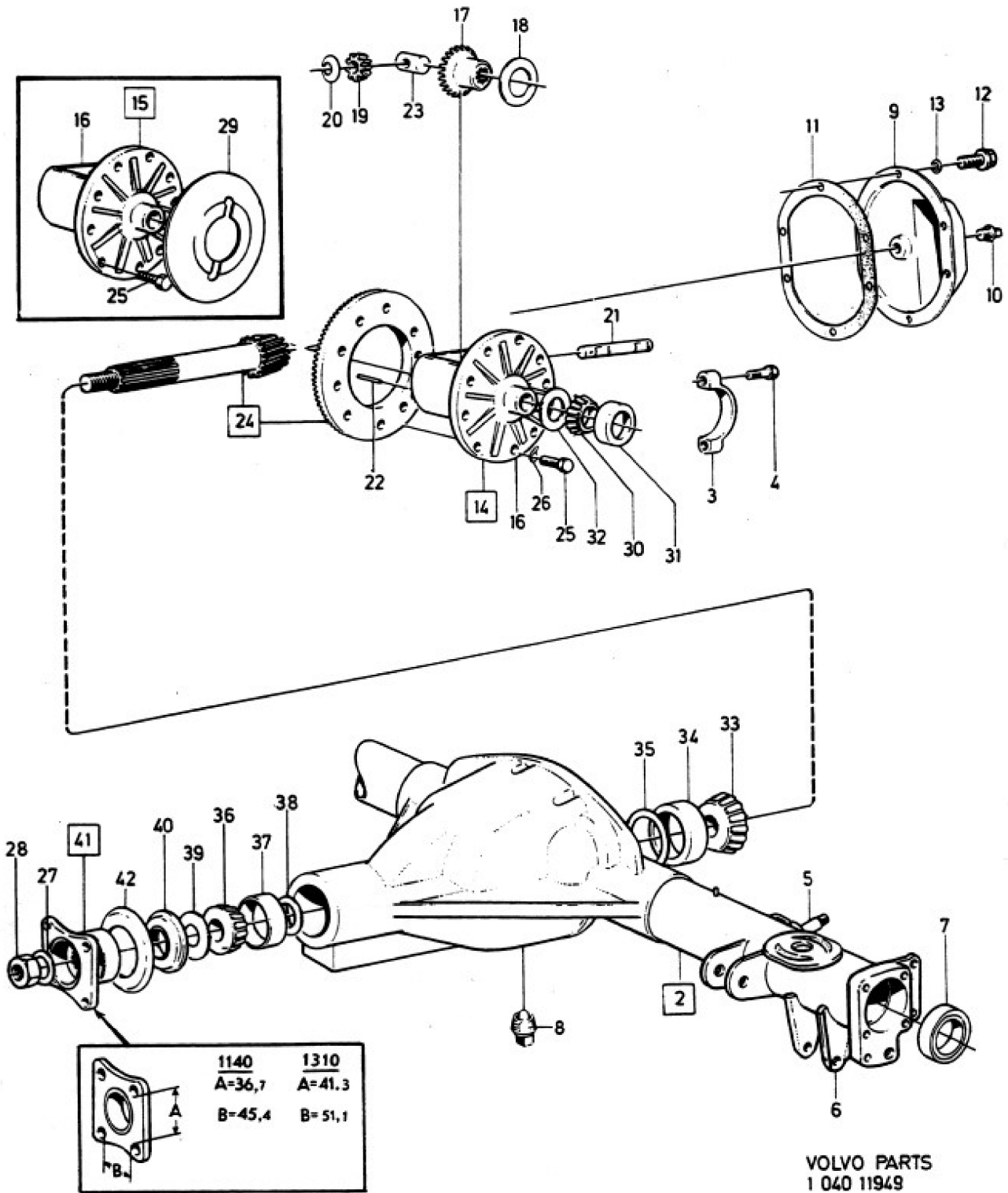


1





Sida	Grupp	Bakaxel	Rear axle	Illustration	Utgåva					
60	4				4					
Page	Group				11949 Issue					
Pos.	Antal/Quantity				Detalj nr	Benämning	Description	Sats	Anmärkning	
Fig.					Part No			Kit	Notes	
1	-	-	-	-		Bakaxel, kmpl. alt.	Rear axle cpl alt.		SE SIDA 56-58	010
2	1	-	-	-	384313-3	•Bakaxelkåpa	•Rear axle casing		14)	020
3	1	-	-	-	383207-8	•Bakaxelkåpa	•Rear axle casing		15) (384738)	030
4	2	-	-	-		•Överfall	•Cap	8		040
5	4	-	-	-	955551-7	•Skruv	•Screw			050
6	2	-	-	-		•Fäste	•Anchorage			060
7	1	-	-	-		•Fäste	•Anchorage			070
8	2	-	-	-	383222-7	•Tätningring	•Seal ring			075
9	1	-	-	-	951901-8	•Propp	•Plug			080
10	1	-	-	-	89253-9	•Inspektionslock med propp	•Inspection cover with plug		ERS AV 1 ST 89671-2, 1 ST 952359-8	090
11	1	-	-	-	89671-2	•Inspektionslock	•Inspection cover			110
12	1	-	-	-	952359-8	•Propp	•Plug			120
13	1	-	-	-	89254-7	•Packning	•Gasket			130
14	10	-	-	-	942402-9	•Flänsskruv	•Flange screw		SEN UTF (955523)	140
15	10	-	-	-	955949-3	•Fjäderbricka	•Spring washer		TID UTF	150
16	1	-	-	-	384196-2	•Differential	•Differential		1,14)	170
17	1	-	-	-	383259-9	•Differential	•Differential		2,15) (384726,383068)	180
18	1	-	-	-	383258-1	•Hus	•Housing		(384199,383067)	220
19	2	-	-	-	384206-9	•Differentialhjul	•Diff.side gear		14)	230
20	2	-	-	-		•Differentialhjul	•Diff.side gear	S	15)	240
21	-	-	-	-		•Tryckbricka, alt	•Thrust washer, alt			250
22	ERF	-	-	-	383000-7	••Tj 0,74	••Th 0.74			260
23	ERF	-	-	-	384366-1	••Tj 0,78	••Th 0.78			270
24	ERF	-	-	-	384367-9	••Tj 0,82	••Th 0.82			280
25	ERF	-	-	-	384368-7	••Tj 0,86	••Th 0.86			290
26	ERF	-	-	-	384369-5	••Tj 0,90	••Th 0.90			300
27	ERF	-	-	-	384370-3	••Tj 0,94	••Th 0.94			310
28	ERF	-	-	-	383001-5	••Tj 0,98	••Th 0.98			320
29	2	-	-	-	384204-4	•Differentialhjul	•Diff.side pinion		14)	330
30	2	-	-	-		•Differentialhjul	•Diff.side pinion	S		340
31	2	-	-	-	384209-3	•Tryckbricka	•Thrust washer			350
32	1	-	-	-	384201-0	•Axeltapp	•Pivot pin			360
33	1	-	-	-	191838-2	•Låspinne	•Lock pin			370
34	1	-	-	-	384202-8	•Distanshylsa	•Spacer sleeve		14)	380
35	1	-	-	-	273251-9	•Kronhjul o.pinjong	•Crown wheel and pinion		13) UTV 3,91/1 ALT 1	410
36	1	-	-	-	273126-3	•Kronhjul o.pinjong	•Crown wheel and pinion		13) UTV 4,10/1 ALT 2	420
37	1	-	-	-	273128-9	•Kronhjul o.pinjong	•Crown wheel and pinion		13) UTV 4,30/1 ALT 3	430
38	10	-	-	-	191807-7	•Skruv	•Screw			440
39	10	-	-	-	942336-9	•Fjädrande bricka	•Resilient washer		TID UTF.SEN UTF POS 29	470
40	1	-	-	-	80513-5	•Bricka	•Washer			480
41	1	-	-	-	88726-5	•Mutter	•Nut			490
42	-	-	-	-	281478-8	•Olja	•Oil			500
43	1	-	-	-	383253-2	•Låsplåt	•Lock plate		16) SEN UTF	510
44	2	-	-	-	181305-4	•Rullager, innerring	•Roller bearing, cone			520
45	2	-	-	-	181662-8	•Rullager, yttering	•Roller bearing, cup			530
46	-	-	-	-		•Juster mellanlägg	•Shim			540
47	ERF	-	-	-	81374-1	••Tj 0,08	••Th 0.08			550
48	ERF	-	-	-	81375-8	••Tj 0,13	••Th 0.13			560
49	ERF	-	-	-	120622-6	••Tj 0,25	••Th 0.25			570
50	ERF	-	-	-	81377-4	••Tj 0,76	••Th 0.76			580
51	1	-	-	-	181303-9	•Rullager, innerring	•Roller bearing, cone			590
52	1	-	-	-	181304-7	•Rullager, yttering	•Roller bearing, cup			600



Sida	Grupp	Bakaxel	Rear axle	Illustration	Utgåva				
62	4				4				
Page	Group				11949 Issue				
Pos. Fig.	Antal/Quantity				Detalj nr Part No	Benämning	Description	Sats Kit	Anmärkning Notes
35	—	—	—	—		•Justermellanlägg	•Shim		010
	ERF	—	—	—	87655-7	••Tj 0,08	••Th 0.08		020
	ERF	—	—	—	191840-8	••Tj 0,13	••Th 0.13		030
	ERF	—	—	—	191841-6	••Tj 0,25	••Th 0.25		040
36	1	—	—	—	181301-3	•Rullager, innerring	•Roller bearing, cone		050
37	1	—	—	—	181302-1	•Rullager, ytterring	•Roller bearing, cup		060
38	—	—	—	—		•Justermellanlägg	•Shim		070
	ERF	—	—	—	191834-1	••Tj 0,08	••Th 0.08		080
	ERF	—	—	—	191835-8	••Tj 0,13	••Th 0.13		090
	ERF	—	—	—	191837-4	••Tj 0,25	••Th 0.25		100
	ERF	—	—	—	191836-6	••Tj 0,75	••Th 0.75		1
39	1	—	—	—	80506-9	•Oljeslungare	•Oil deflector		120
40	1	—	—	—	942905-1	•Oljetätning	•Oil seal	(982986)	130
41	1	—	—	—	384720-9	•Medbringare 1310	•Companion flange 1310	17)	140
	1	—	—	—	384281-2	•Medbringare 1140	•Companion flange 1140	18)	150
42	1	—	—	—	81388-1	•Dammslungare	•Dust slinger		160
	1	—	—	—	273224-6	Differentialdrevsats	Differential gear kit	15)	1

- Vid byte till "Anti-Spinn" skall differential 384479 monteras. With transition to Anti-Spinn, differential 384479 must be installed. Lors de remplacement de "NoSpin" le différentiel 384479 doit être monté. Beim Übergang auf Anti-Spinn ist Ausgleichgetriebe 384479 einzubauen. Al cambiar a "NoSpin" debe montarse el diferencial 384479.
- Vid byte till "Anti-Spinn" skall differential 384727 monteras. With transition to Anti-Spinn, differential 384427 must be installed. Lors de remplacement de "NoSpin" le différentiel 384727 doit être monté. Beim Übergang auf Anti-Spinn ist Ausgleichgetriebe 384727 einzubauen. Al cambiar a "NoSpin" debe montarse el diferencial 384727.
- Beställning av ingående detaljer skall göras med ledning av bakaxelns märkning och utväxlingsförhållande. Parts components must be ordered in accordance with the marking on the rear axle and the ratio. La commande des pièces de rechange s'y rapportant doit se faire en se référant au code d'identification et au rapports du pont. Bei Bestellung von Einzelbestandteilen sind Kennzeichnung und Unterzetzung des Hinterachsgetriebes zu berücksichtigen. El pedido de piezas deberá hacerse de acuerdo al marcado y a la relación de engranajes del puente trasero.
- För bakaxel nr 255600. For rear axle No.255600. Pour pontarrière No 255600. Für Hinterachse Nr 255600. Para puente trasero No 255600.
- För samtliga bakaxlar utom nr 255600. For all rear axles except no 255600. Pour tous les ponts arrière excepte le No 255600. Für sämtliche Hinterachsen ausser Nr 255600. Para todos los puentes traseros excepto el No 255600.
- Endast för 383258 och 383259. For 383258 and 383259 only. Seulement pour 383258 et 383259. Nur für 383258 und 383259. Solo para los 383258 y 383259.
- För bakaxlar märkta 255687, 255692, 255753, 255788, 255789. For rear axles marked 255687, 255692, 255753, 255788, 255789. Für Hinterachsen mit der Kennzeichnung 255687, 255692, 255753, 255788, 255789. Para ejes traseros marcados 255687, 255692, 255753, 255788, 255789.
- För bakaxlar märkta 255600, 255756, 255757, 255798. For rear axles marked 255600, 255756, 255757, 255798. Pour ponts arrière portant les numéros 255600, 255756, 255757, 255798. Für Hinterachsen mit der Kennzeichnung