



Sida	Grupp		Gasreglage		Throttle linkage		Illustration	Utgåva		
Page	4a 2d		B20E-F		B20E-F			3		
	Group		182. 183 CH-3069		182. 183 CH-3069			9258 Issue		
Pos. Fig.	Antal/Quantity				Detalj nr Part No	Benämning	Description	Sats Kit	Anmärkning Notes	
	VST	HST								
1	1	1	-	-	661996-9	Gaspedal	Accelerator pedal	3		010
2	2	2	-	-	955141-7	Skruv	Screw	0		020
3	1	-	-	-	682912-1	Axel	Shaft	4		030
4	-	1	-	-	682913-9	Axel	Shaft	4		040
5	1	1	-	-	662734-3	Lager	Bearing	4		050
6	2	2	-	-	955512-9	Skruv	Screw	0		060
7	2	2	-	-	941906-0	Fjädrande bricka	Resilient washer	0		070
8	1	1	-	-	663422-4	Ställskruv	Set screw	0		080
9	1	1	-	-	682125-0	Konsol	Bracket	3	182 CH-32799	090
	1	1	-	-	684776-8	Konsol	Bracket	3	182 CH 32800- 183 CH-3069	100
10	1	1	-	-	940100-1	Skruv	Screw	0	182 CH-32799	120
	2	2	-	-	940100-1	Skruv	Screw	0	182 CH 32800- 183 CH-3069	130
11	1	1	-	-	941906-0	Fjädrande bricka	Resilient washer	0	182 CH-32799	150
	2	2	-	-	941906-0	Fjädrande bricka	Resilient washer	0	182 CH 32800- 183 CH-3069	160
12	1	1	-	-	306288-2	Plugg	Plug			180
13	1	1	-	-	682123-5	Konsol	Bracket	3	182 CH-35095	190
	1	1	-	-	460422-9	Konsol	Bracket	3	182 CH 35096- 183 CH-3069	200
14	3	3	-	-	950044-8	Skruv	Screw	0		220
15	1	1	-	-	682126-8	Kabel	Cable	2		230
16	2	2	-	-	677218-0	Bult	Bolt	2		240
17	1	1	-	-	682915-4	Exenterhjul	Excentric cam	3		250
18	1	1	-	-	460421-1	Hävarm	Lever	3	182 CH 35096- 183 CH-3069	260
19	1	1	-	-	418963-5	Fjäder	Spring	3	182 CH 35096- 183 CH-3069	270
20	1	1	-	-	460560-6	Fjäder	Spring	3	182 CH 35096- 183 CH-3069	280
21	1	1	-	-		Bricka	Washer	8	182 CH-33729	290
22	1	1	-	-	950363-2	Mutter	Nut	0		310
23	1	1	-	-	950023-2	Skruv	Screw	0		330
24	1	1	-	-	940092-0	Mutter	Nut	0		340
25	1	1	-	-	687419-2	Bricka	Washer	3	182 CH 32800- 183 CH-3069	350
26	1	1	-	-	941267-7	Propp	Plug	0	M41, M410	360
27	1	-	-	-	684751-1	Konsol	Bracket	3	BW35	370
28	1	-	-	-	684749-5	Hävarm	Lever	3	BW35	380
29	2	-	-	-	943865-6	Bricka	Washer	0	BW35	390
30	1	-	-	-	940213-2	Spårryttare	Circlip	0	BW35	400
31	1	-	-	-	943884-7	Gaffel	Yoke	3	BW35	410
32	1	-	-	-	677218-0	Bult	Bolt	2	BW35	420
33	1	-	-	-	191503-2	Reglerstång	Control rod	3	BW35	430
34	1	-	-	-	959088-6	Kulskål	Ball joint	1	BW35	440
35	1	-	-	-	955780-2	Mutter	Nut	0	BW35	470
36	1	-	-	-	959093-6	Bygel	Brace	1	BW35	480
37	1	-	-	-	1212147-1	Bälg	Bellows	1	BW35 (684585)	490
38	1	-	-	-	955894-1	Bricka	Washer	0	BW35	500
39	1	-	-	-	941906-0	Fjädrande bricka	Resilient washer	0	BW35. 182 CH 32891- 183 CH-3069	510
40	1	-	-	-	950372-3	Mutter	Nut	0	BW35 182 CH-32890	520
	1	-	-	-	955846-1	Mutter	Nut	0	BW35 182 CH 32891- 183 CH-3069	530
41	1	-	-	-	913094-9	Saxpinnebult	Clevis pin	0	BW35	540
42	1	-	-	-	955891-7	Bricka	Washer	0	BW35	550
43	1	-	-	-	907819-7	Saxpinne	Split pin	0	BW35	560
44	1	-	-	-		Reglagewajer	Cable		BW35. SE GRUPP 4	570

004

010

020

030

040

050

060

070

080

090

100

120

130

140

150

160

180

190

200

210

220

230

240

250

260

270

280

290

310

330

340

350

360

370

380

410

420

430

440

470

480

490

500

510

520

530

540

550

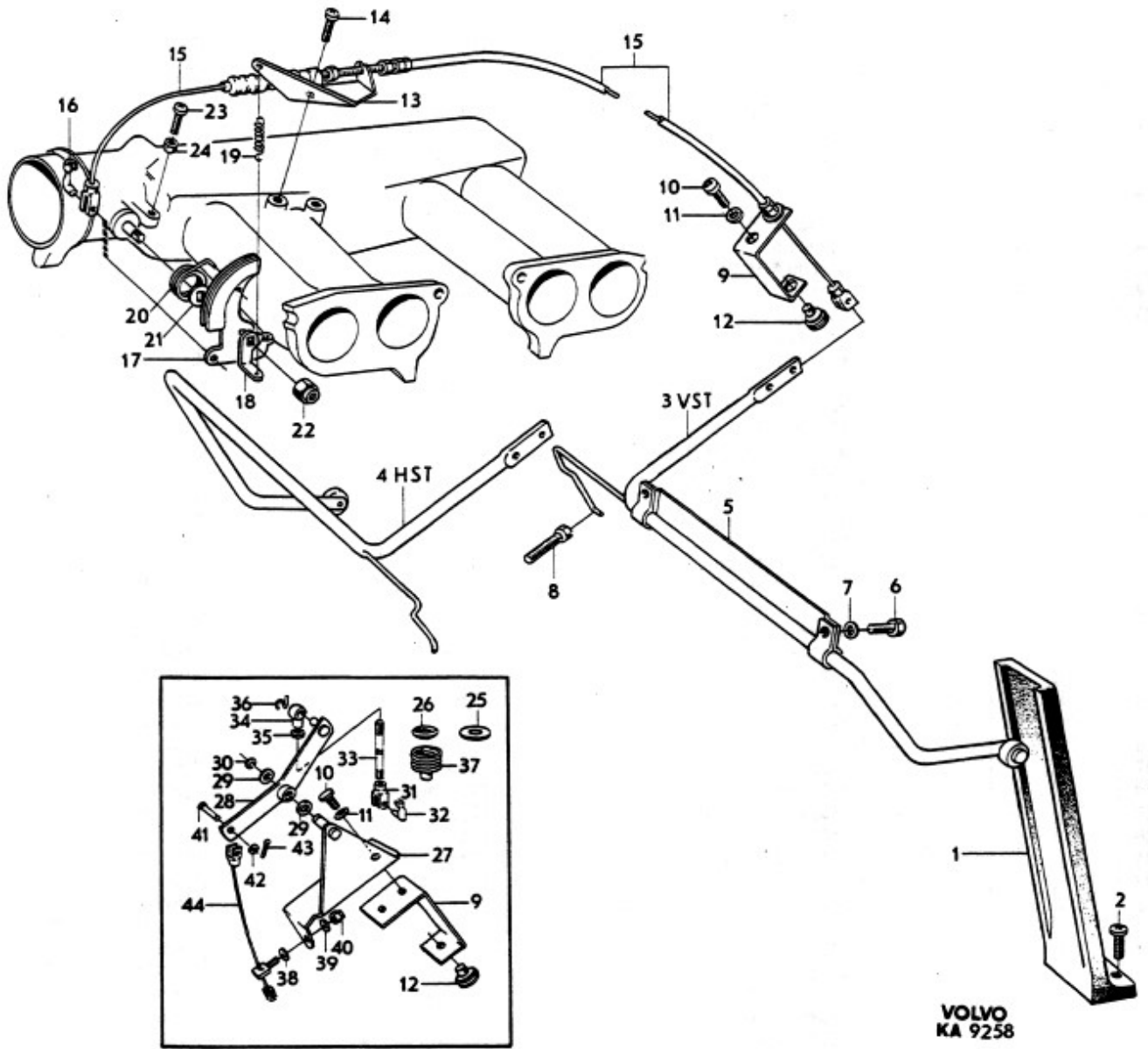
560

570

580

590

600





Sida	Grupp	Gasreglage	Throttle linkage	Illustration	Utgåva				
4c	2d	B20E-F	B20E-F	10591	2				
Page	Group	183 CH 3070-	183 CH 3070-	10591 Issue					
Pos. Fig.	Antal/Quantity			Detalj nr Part No	Benämning	Description	Sats Kit	Anmärkning Notes	
1	1	-	-	661996-9	Gaspedal	Accelerator pedal	3		010
2	2	-	-	955141-7	Skruv	Screw	0		020
3	1	-	-	682912-1	Åxel	Shaft	4	VST	030
4	1	-	-	682913-9	Åxel	Shaft	4	HST	040
5	1	-	-	662734-3	Lager	Bearing	4		050
6	2	-	-	955512-9	Skruv	Screw	0		060
7	2	-	-	941906-0	Fjädrande bricka	Resilient washer	0		070
8	1	-	-	663422-4	Ställskruv	Set screw			080
9	1	-	-	1212148-9	Fjäderhållare	Spring retainer			090
10	1	-	-	1212151-3	Fjäder	Spring			100
11	1	-	-	1212149-7	Dragstång	Pull rod			110
12	1	-	-	940217-3	Spärring	Circlip	0		120
13	1	-	-	677337-8	Plugg	Plug			130
14	1	-	-	952704-5	Saxpinnebult	Clevis pin	0		140
15	1	-	-	940090-4	Bricka	Washer		TID UTF.	150
16	1	-	-	907824-7	Saxpinne	Split pin			160
17	1	-	-	1212152-1	Gasvajer	Throttle wire	2		170
18	1	-	-	687419-2	Bricka	Washer	3		180
19	1	-	-	677218-0	Bult	Bolt	2		190
20	1	-	-	460422-9	Konsol	Bracket	3		200
21	3	-	-	950044-8	Skruv	Screw	0		210
22	1	-	-	460560-6	Fjäder	Spring	3		220
23	1	-	-	682915-4	Excenterhjul	Excentric cam	3		230
24	1	-	-	460421-1	Hävarm	Lever	3		240
25	1	-	-	418963-5	Fjäder	Spring	3		250
26	1	-	-	950363-2	Mutter	Nut	0		260
27	1	-	-	950023-2	Skruv	Screw	0		270
28	1	-	-	940092-0	Mutter	Nut	0		280
29	1	-	-	942412-8	Reglerstång	Control rod	3	BW35	290
30	1	-	-	955780-2	Mutter	Nut	0	BW35	300
31	1	-	-	943884-7	Gaffel	Yoke	3	BW35	310
32	1	-	-	677218-0	Bult	Bolt	2	BW35	320
33	1	-	-	1212147-1	Bälg	Bellows	2	BW35	330
34	1	-	-	685340-2	Åxel	Shaft	2	BW35	340
35	1	-	-	943865-6	Bricka	Washer	0	BW35	350
36	1	-	-	940213-2	Spärryttare	Circlip	0	BW35	360
37	1	-	-	685344-4	Hävarm	Lever	3	BW35	370
38	1	-	-	943865-6	Bricka	Washer	0	BW35	380
39	1	-	-	685345-1	Konsol	Bracket	3	BW35	390
40	2	-	-	940100-1	Skruv	Screw	0	BW35	400
41	2	-	-	941906-0	Fjädrande bricka	Resilient washer	0	BW35	410
42	1	-	-	684776-8	Konsol	Bracket	3	BW35	420
43	1	-	-	306288-2	Plugg	Plug		BW35	430
44	1	-	-		Reglagevajer	Cable		BW35. SE GRUPP 4	440
45	1	-	-	913094-9	Saxpinnebult	Clevis pin	0	BW35	450
46	1	-	-	955891-7	Bricka	Washer	0	BW35	460
47	1	-	-	907819-7	Saxpinne	Split pin	0	BW35	470
48	1	-	-	955894-1	Bricka	Washer	0	BW35	480
49	1	-	-	955921-2	Fjäderbricka	Spring washer	0	BW35	490
50	1	-	-	955846-1	Mutter	Nut	0	BW35	500