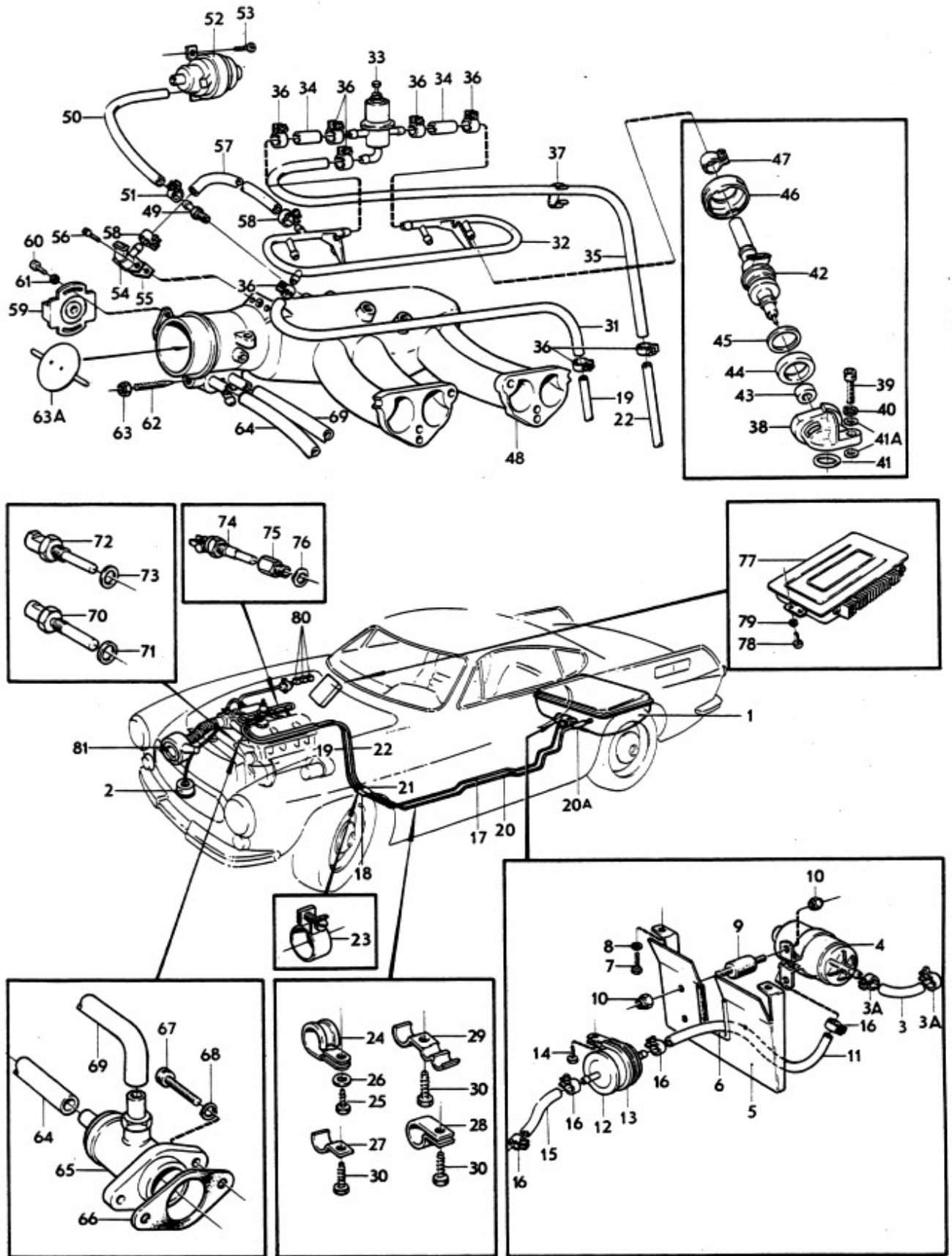




Sida	Grupp	Bränslesystem			Fuel system			Illustration Utgåva	
8	2c	insprutningsmotor			fuel injection engine			5	
Page	Group	182 CH 37550- 183			182 CH 37550- 183			11124 Issue	
Pos. Fig.	Antal/Quantity			Detalj nr Part No	Benämning	Description	Sats Kit	Anmärkning Notes	
1	1	-	-	-		Bensintank	Fuel tank	SE SIDA 12	010
2	1	-	-	-		Avdunstningskontroll	Gas evaporite control system	SE SIDA 12	020
3	300	-	-	-	943707-0	Bränsleslang	Fuel hose	1	040
3a	2	-	-	-	944400-1	Slangklammer	Hose clip	0	050
4	1	-	-	-	461235-4	Elektrisk bensinpump	Electric fuel pump	3 B20E	060
	1	-	-	-	460900-4	Elektrisk bensinpump	Electric fuel pump	3 B20F	061
5	1	-	-	-	683591-2	Konsol	Bracket		070
6	265	-	-	-	671422-4	Kantskyddslist	Edge moulding		080
7	6	-	-	-	940113-4	Skruv	Screw	0	090
8	6	-	-	-	941907-8	Fjädrande bricka	Resilient washer	0	10
9	2	-	-	-	685355-0	Gummikudde	Rubber cushion	3	110
10	4	-	-	-	950352-5	Mutter	Nut	0	120
11	485	-	-	-	419796-8	Bränsleslang	Fuel hose	1	130
12	1	-	-	-	243214-4	Bensinfilter	Fuel filter	1	140
13	1	-	-	-	945543-7	Klammer	Clamp	0	150
14	1	-	-	-	190666-8	Skruv	Screw	0	1f
15	160	-	-	-	419796-8	Bränsleslang	Fuel hose	1	170
16	4	-	-	-	945652-6	Slangklammer	Hose clip	0	180
17	2030	-	-	-	941354-3	Bundyrör	Bundy piping	2	190
18	105	-	-	-	419796-8	Bränsleslang	Fuel hose	1	200
19	1260	-	-	-	941354-3	Bundyrör	Bundy piping	2	210
20	2030	-	-	-	941354-3	Bundyrör	Bundy piping	2	220
20a	235	-	-	-	419796-8	Bränsleslang	Fuel hose	1	221
21	105	-	-	-	419796-8	Bränsleslang	Fuel hose	1	230
22	1280	-	-	-	941354-3	Bundyrör	Bundy piping	2	240
23	4	-	-	-	945652-6	Slangklammer	Hose clip	0	250
24	ERF	-	-	-	952624-5	Klammer	Clamp	0	260
25	ERF	-	-	-	190665-0	Skruv	Screw	0	270
26	ERF	-	-	-	940090-4	Bricka	Washer	0	280
27	ERF	-	-	-	951189-0	Klammer	Clamp	0	290
28	ERF	-	-	-	192334-1	Klammer	Clamp	0	300
29	ERF	-	-	-	677980-5	Klammer	Clamp	0	310
30	ERF	-	-	-	190665-0	Skruv	Screw	0	320
31	560	-	-	-	419796-8	Bränsleslang	Fuel hose	1	330
32	1	-	-	-	460453-4	Bränslerör	Fuel pipe	3	340
33	1	-	-	-	243129-4	Tryckregulator	Pressure regulator	2	35
34	48MM	-	-	-	419796-8	Bränsleslang	Fuel hose	1	36
35	750	-	-	-	419796-8	Bränsleslang	Fuel hose	1	370
36	8	-	-	-	945652-6	Slangklammer	Hose clip	0	380
37	1	-	-	-	460500-2	Klammer	Clamp		390
38	2	-	-	-	419755-4	Hållare, V	Retainer, L		400
	2	-	-	-	419770-3	Hållare, H	Retainer, R		40
39	4	-	-	-	956570-6	Skruv	Screw		4
40	4	-	-	-	941907-8	Fjädrande bricka	Resilient washer		410
41	4	-	-	-	960218-6	O-ring	O-ring	TID UTF. ERS AV 1 ST	420
	4	-	-	-	960168-3	O-ring	O-ring	960168-3, 2 ST 962658-1	430
41a	8	-	-	-	962658-1	Fiberbricka	Fibre washer	S SEN UTF	440
42	4	-	-	-	462645-3	Insprutningsventil	Fuel injector	S SEN UTF	441
43	4	-	-	-	419785-1	Tätningssring	Seal ring	(241720)	450
44	4	-	-	-	419784-4	Tätningssring	Seal ring	1	460
45	4	-	-	-	419795-0	Bricka	Washer	1	470
46	4	-	-	-	419783-6	Lås	Lock	2	480
47	4	-	-	-	945650-0	Slangklammer	Hose clip		490
	4	-	-	-	945651-8	Slangklammer	Hose clip	CH -7044	500
48	1	-	-	-		Insugningsrör	Induction manifold	CH 7045-	501
49	1	-	-	-	944560-2	Nippel	Nipple	SE GRUPP 2A	510
50	400	-	-	-	419796-8	Slang	Hose	(943818)	520
51	2	-	-	-	945652-6	Slangklammer	Hose clip	1	530
52	1	-	-	-	243183-1	Tryckgivare	Pressure sensor	0	540
	1	-	-	-	243316-7	Tryckgivare	Pressure sensor	3 B20E	550
	1	-	-	-	460866-7	Tryckgivare	Pressure sensor	3 B20F EXCL USA BW35	560
53	3	-	-	-	955140-9	Skruv	Screw	B20F USA BW35	561
54	1	-	-	-	241811-9	Kallstartventil	Cold start valve	0	570
55	1	-	-	-	419831-2	Parkering	Parking	2	580
	1	-	-	-				S	590



VOLVO PARTS
1 - 023 - 11124



Pos. Fig.	Antal/Quantity			Detalj nr Part No	Benämning	Description	Sats Kit	Anmärkning Notes	
57	235	-	-	-	419796-8	Bränsleslang	Fuel hose	1	
58	2	-	-	-	945652-6	Slangklammer	Hose clip	0	
59	1	-	-	-	243366-2	Spjällkontakt	Throttle valve switch	2	
60	2	-	-	-	950003-4	Skruv	Screw	0	
61	2	-	-	-	940120-9	Bricka	Washer	0	
62	1	-	-	-	943655-1	Ställskruv	Adjustment screw	0	
63	1	-	-	-	955835-4	Mutter	Nut	0	
63a	1	-	-	-		Spjäll	Shutter		SE GRUPP 2A
64	225	-	-	-	942390-6	Gummislang	Rubber hose		EXCL USA BW35.
65	1	-	-	-	241853-1	Tillsatsluftslid	Auxiliary air slide		USA BW35 SE SIDA 14C
66	1	-	-	-	419894-1	Packning	Packing	S	EXCL USA BW35.
67	2	-	-	-	956554-0	Skruv	Screw	0	USA BW35 SE SIDA 14C
68	2	-	-	-	941906-0	Fjädrande bricka	Resilient washer	0	
69	1	-	-	-	460003-7	Gummislang	Rubber hose		EXCL USA BW35.
70	1	-	-	-	241810-1	Temperaturgivare	Temperature sender	2	USA BW35 SE SIDA 14C
71	1	-	-	-	955782-8	Mutter	Nut	0	
72	1	-	-	-	241726-9	Temperaturgivare	Temperature sender	2	
73	1	-	-	-	957173-8	Packning	Packing	0	
74	1	-	-	-	243130-2	Termotidgivare	Thermal-time sensor	2	
75	1	-	-	-	460391-6	Mellanstycke	Spacer		
76	1	-	-	-	941912-8	Fjädrande bricka	Resilient washer	0	
77	1	-	-	-	243315-9	Styrenhet	Control unit	4	
78	2	-	-	-	950045-5	Skruv	Screw	0	
79	2	-	-	-	955892-5	Bricka	Washer	0	
80	-	-	-	-		Reläer	Relays		SE GRUPP 3
81	-	-	-	-		Luftfilter	Air filter		SE SIDA 28A

011
021
031
041
051
061
071
081
091
101
111
121
131
141
151
161
171
181
191
201
211
221
231
241
251