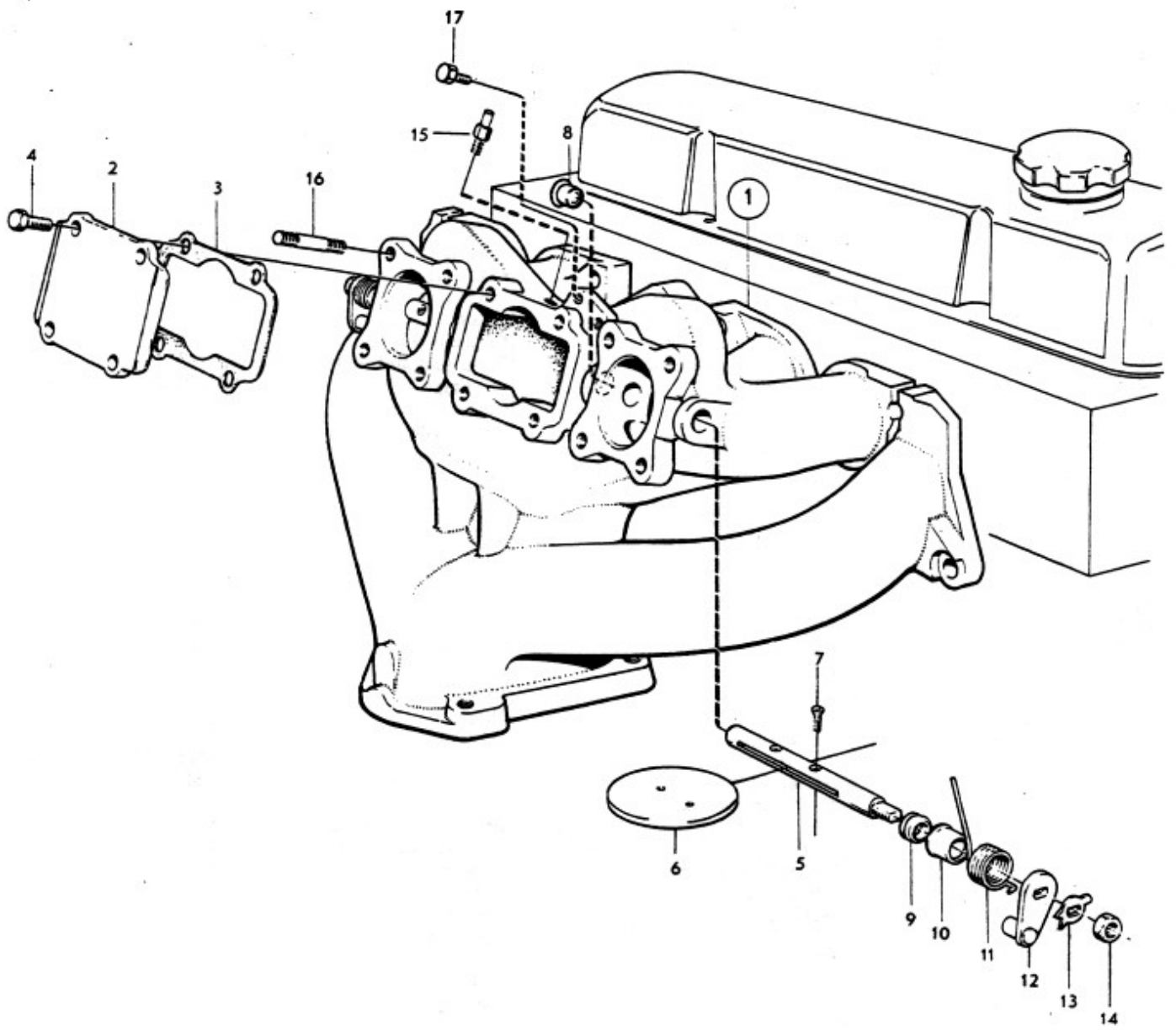




Sida	Grupp	Insugnings- och	Induction and exhaust	Illustration	Utgåva					
16	2a	avgasrör	manifold	6822	3					
Page	Group			Issue						
Pos. Fig.	Antal/Quantity			Detalj nr Part No	Benämning	Description	Sats Kit	Anmärkning Notes		
1	1	-	-	-	419561-6	Insugnings- och avgasrör	Induction and exhaust manifold	3		010
2	1	-	-	-		•Lock	•Cover	8		020
3	1	-	-	-	419564-0	•Packning	•Gasket	S		030
4	4	-	-	-	940135-7	•Skruv	•Screw	0		040
5	2	-	-	-	419738-0	•Spjällaxel	•Spindle	3		050
6	2	-	-	-	419566-5	•Spjällskiva	•Shutter flap	3		060
7	4	-	-	-	71849-4	•Skruv	•Screw			070
8	2	-	-	-	943097-6	•Hattplugg	•Plug	0		080
9	2	-	-	-	419568-1	•Tätning	•Seal	S		090
10	2	-	-	-	419582-2	•Styrning	•Guide	3		100
11	1	-	-	-	419569-9	•Fjäder, främre	•Spring, front	2		1
	1	-	-	-	419580-6	•Fjäder, bakre	•Spring, rear	2		120
12	1	-	-	-	419739-8	•Hävarm, främre	•Lever, front	3		130
	1	-	-	-	419749-7	•Hävarm, bakre	•Lever, rear	3		140
13	2	-	-	-	943780-7	•Låsbricka	•Lock washer	S		150
14	2	-	-	-	19873-9	•Mutter	•Nut	3		160
15	1	-	-	-		•Nippel	•Nipple		SE SIDA 2	180
16	8	-	-	-		•Pinnskruv	•Stud		SE GRUPP 2 C	190
17	1	-	-	-		•Skruv	•Screw		SE GRUPP 2 D	200



**VOLVO
KA6822**