

VOLVO PARTS
1 030 11370

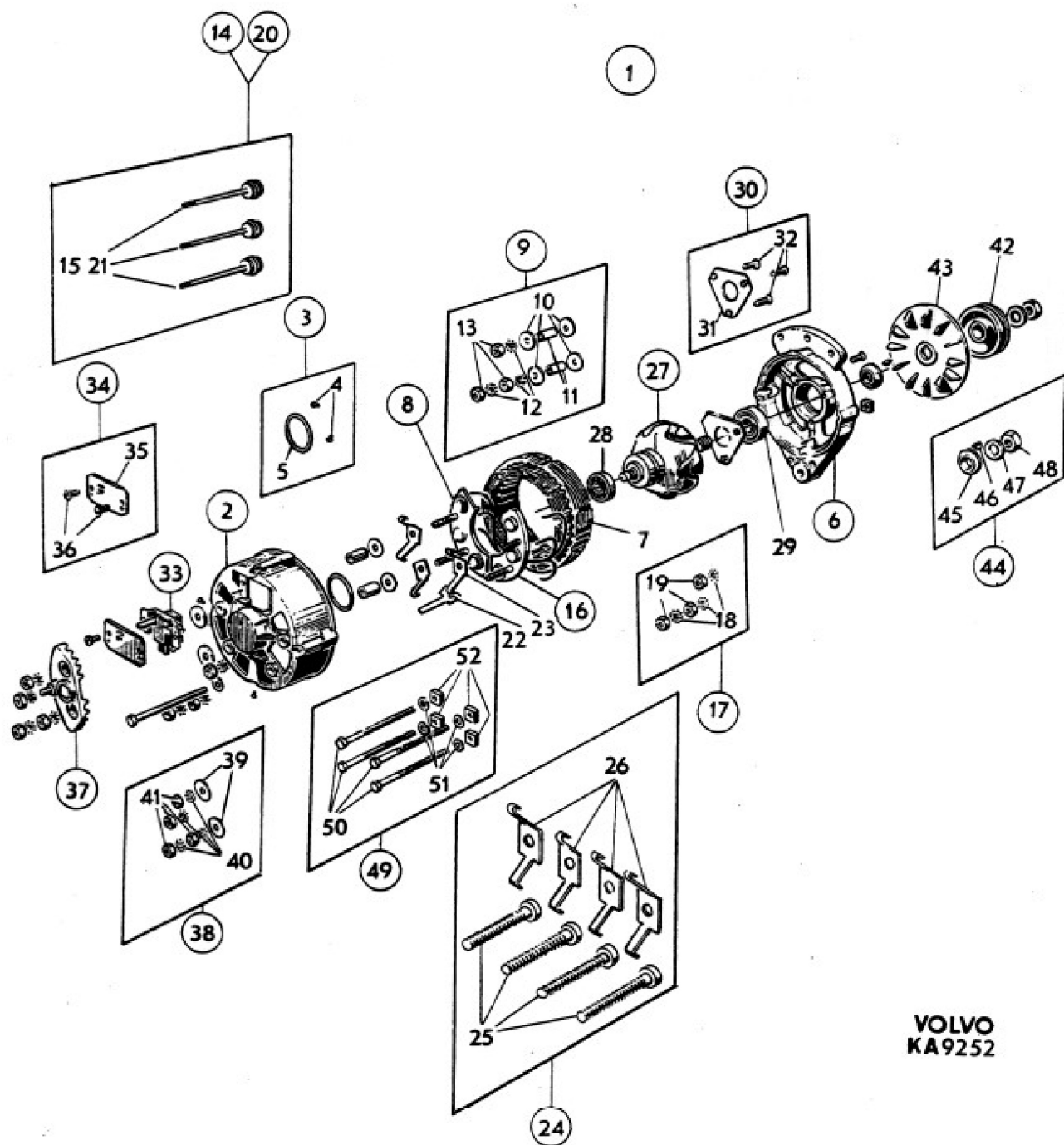


Sida	Grupp	Växelströmgenerator med upphängning			Alternator and mountings		Illustration	Utgåva		
12	3	Laddningsregulator			Charging relay		11370 Issue	5		
Pos. Fig.	Antal/Quantity				Detalj nr Part No	Benämning	Description	Sats Kit	Anmärkning Notes	
	VST	HST								
1	1	1	-	-	419420-5	Växelströmgenerator	Alternator		B20B	010
	-	1	-	-	419420-5	Växelströmgenerator	Alternator		B20E(496942) MO 422-	020
	-	1	-	-	460085-4	Växelströmgenerator	Alternator		B20E(496947)	030
	-	-	-	-		•Det se sida 14a	•Components see page 14a		B20E(498280, 498281)	040
	1	-	-	-	241527-1	Växelströmgenerator	Alternator		B20E(496940,496941)	050
	-	-	-	-					ERS AV 1 ST 243793-7,	060
	-	1	-	-	241527-1	Växelströmgenerator	Alternator		1 ST 243456-1, 1 ST	061
									243457-9	062
									B20E(496942) MO-421	063
									ERS AV 1 ST 243793-7,	070
									1 ST 243456-1, 1 ST	071
									243457-9	073
	1	1	-	-	243793-7	Växelströmgenerator	Alternator		B20E(496940,496941),	074
	1	-	-	-	241735-0	Växelströmgenerator	Alternator		B20E(496942) MO-421	075
						det se sida 16	components see page 16		B20E(498278, 498279)	080
									B20F(498282, 498283)	081
2	1	1	-	-	941905-2	Fjädrande bricka	Resilient washer		DI 5,3	100
	1	1	-	-	941906-0	Fjädrande bricka	Resilient washer		DI 6,7	110
3	1	1	-	-	955780-2	Mutter	Nut		M5	120
	1	1	-	-	955781-0	Mutter	Nut		M6	130
4	1	1	-	-	955565-7	Skruv, alt 1	Screw, alt 1		L 57	140
	1	1	-	-	955564-0	Skruv, alt 2	Screw, alt 2		L 51	150
	1	-	-	-	955566-5	Skruv, alt 3	Screw, alt 3		L 64	160
5	1	1	-	-	940280-1	Fjädrande bricka	Resilient washer			170
6	1	-	-	-	430147-9	Spännjärn	Tensioner arm		B20B, B20E(496940) MO	180
									2667-, B20E(496941),	190
									B20E(498278) MO-665,	200
									B20E(498279) MO-185,	210
									B20F(498282) MO-2529,	220
									B20F(498283) MO-1080	230
	1	-	-	-	419910-5	Spännjärn	Tensioner arm		B20E(496940)	240
	1	-	-	-	461320-4	Spännjärn	Tensioner arm		B20E(498278) MO 666-	250
									B20E(498279) MO 186-	260
									B20E(498282) MO 2530-	270
									B20E(498283) MO1081-1300	280
									B20E(498283) MO 1301-	290
									B20E(496942) MO-421	300
7	-	1	-	-	460852-7	Spännjärn	Tensioner arm		B20B, B20E(496942) MO	310
	-	1	-	-	419699-4	Spännjärn	Tensioner arm		422-, B20E(496947),	320
	-	1	-	-	419418-9	Spännjärn	Tensioner arm		B20E(498280,498281)	330
										340
8	1	-	-	-	955547-5	Skruv, alt 1	Screw, alt 1		7/16	350
	1	-	-	-	955523-6	Skruv, alt 2	Screw, alt 2		5/16X16	360
	1	-	-	-	955524-4	Skruv, alt 3	Screw, alt 3		5/16X19	370
9	-	1	-	-	940133-2	Skruv	Screw			380
10	1	-	-	-	955524-4	Skruv, alt 1	Screw, alt 1		L 19	390
	1	-	-	-	955525-1	Skruv, alt 2	Screw, alt 2		L 25	400
	1	-	-	-	940159-7	Skruv, alt 3	Screw, alt 3		L 32	410
11	-	1	-	-	955523-6	Skruv, alt 1	Screw, alt 1		L 16	420
	-	1	-	-	955524-4	Skruv, alt 2	Screw, alt 2		L 19	430
	-	1	-	-	940135-7	Skruv, alt 3	Screw, alt 3		L 22	440
12	1	1	-	-	191172-6	Bricka	Washer			450
13	-	1	-	-	419417-1	Konsol	Bracket			460
14	-	1	-	-	955535-0	Skruv	Screw		L 32	470
15	-	1	-	-	955536-8	Skruv	Screw		L 45	480
16	1	1	-	-		Drivrem	Drive belt		SE GRUPP 2B	490
17	1	-	-	-	419589-7	Laddningsregulator	Charging relay		182 CH-30000	500
	-	1	-	-	419589-7	Laddningsregulator	Charging relay		182 CH-30000,32800-37549	510
	-	1	-	-	419854-5	Laddningsregulator	Charging relay		182 CH37550-, 183	520
18	1	-	-	-	241534-7	Laddningsregulator	Charging relay		182 CH 30001-, 183	530
	-	1	-	-	241534-7	Laddningsregulator	Charging relay		182 CH 30001-32799	540
19	2	2	-	-	958236-2	Skruv	Screw			



Sida 14a Grupp 3 Växelströmsgenerator Alternator Illustration Utgåva 4
Page 14a Group 3 419420, 460085 419420, 460085 9252 Issue

Pos. Fig.	Antal/Quantity				Detalj nr Part No	Benämning	Description	Sats Kit	Anmärkning Notes	
	419 420	460 085								
1	1	-	-	-	419420-5	Växelströmsgenerator	Alternator			010
	-	1	-	-	460085-4	Växelströmsgenerator	Alternator			020
2	1	1	-	-		•Hus, bakre	•Housing, rear			030
3	1	-	-	-	419501-2	••Rep.sats	••Repair kit			040
	-	1	-	-	480651-9	•••Rep.sats	•••Repair kit			050
4	2	2	-	-		•••Skruv	•••Screw	S		060
5	1	1	-	-		•••Gummiring	•••Rubber ring	S		070
6	1	1	-	-		•Hus, främre	•Housing, forward			080
7	1	-	-	-	362235-4	•Stator	•Stator			090
	-	1	-	-	461225-5	•Stator	•Stator			100
8	1	-	-	-	419502-0	••Hållare, + diod	••Retainer, + diode			110
	-	1	-	-	460131-6	••Hållare, + diod	••Retainer + diode			120
9	1	-	-	-	273512-4	•••Rep.sats	•••Repair kit			130
	-	1	-	-	273504-1	•••Rep.sats	•••Repair kit			140
10	4	4	-	-		••••Isolerbricka	••••Insulating washer	S		150
11	2	2	-	-		••••Isolerbussning	••••Insulating bushing	S		160
12	3	3	-	-		••••Låsbricka	••••Lock washer	S		170
13	3	3	-	-		••••Mutter	••••Nut	S		180
14	1	1	-	-	273506-6	•••Rep.sats	•••Repair kit			190
15	3	3	-	-		••••Diod, +	••••Diode +	S		200
16	1	-	-	-	362233-9	••Hållare, -diod	••Retainer, -diode			210
	-	1	-	-	460132-4	••Hållare, -diod	••Retainer, -diode			220
17	1	-	-	-	419505-3	•••Rep.sats	•••Repair kit			230
	-	1	-	-	273505-8	•••Rep.sats	•••Repair kit			240
18	3	3	-	-		••••Låsbricka	••••Lock washer	S		250
19	3	3	-	-		••••Mutter	••••Nut	S		260
20	1	1	-	-	273507-4	•••Rep.sats	•••Repair kit			270
21	3	3	-	-		••••Diod, -	••••Diode, -	S		280
22	2	2	-	-		••Hållare, enkel	••Retainer, single			290
23	2	2	-	-		••Hållare, dubbel	••Retainer, double			300
24	-	1	-	-	827562-0	••Rep.sats	••Repair kit			310
25	-	4	-	-		•••Skruv	•••Screw	S		320
26	-	4	-	-		•••Hållare	•••Retainer	S		330
27	1	-	-	-	362236-2	•Rotor	•Rotor			340
	-	1	-	-	461226-3	•Rotor	•Rotor			350
28	1	1	-	-	181797-2	••Kullager, bakre	••Bearing, rear			360
29	1	1	-	-	181800-4	••Kullager, främre	••Bearing, forward			370
30	1	1	-	-	419508-7	•Rep.sats	•Repair kit			380
31	1	1	-	-		••Hållare	••Retainer	S		390
32	3	3	-	-		••Skruv	••Screw	S		400
33	1	1	-	-	460133-2	•Hållare med elborstar	•Retainer with carbon brushes			410
34	1	-	-	-	419509-5	••Rep.sats	••Repair kit			420
	-	1	-	-		••Rep.sats	••Repair kit			430
35	1	1	-	-		•••Lock	•••Cover	S		440
36	2	2	-	-		•••Skruv	•••Screw	S		450
										460

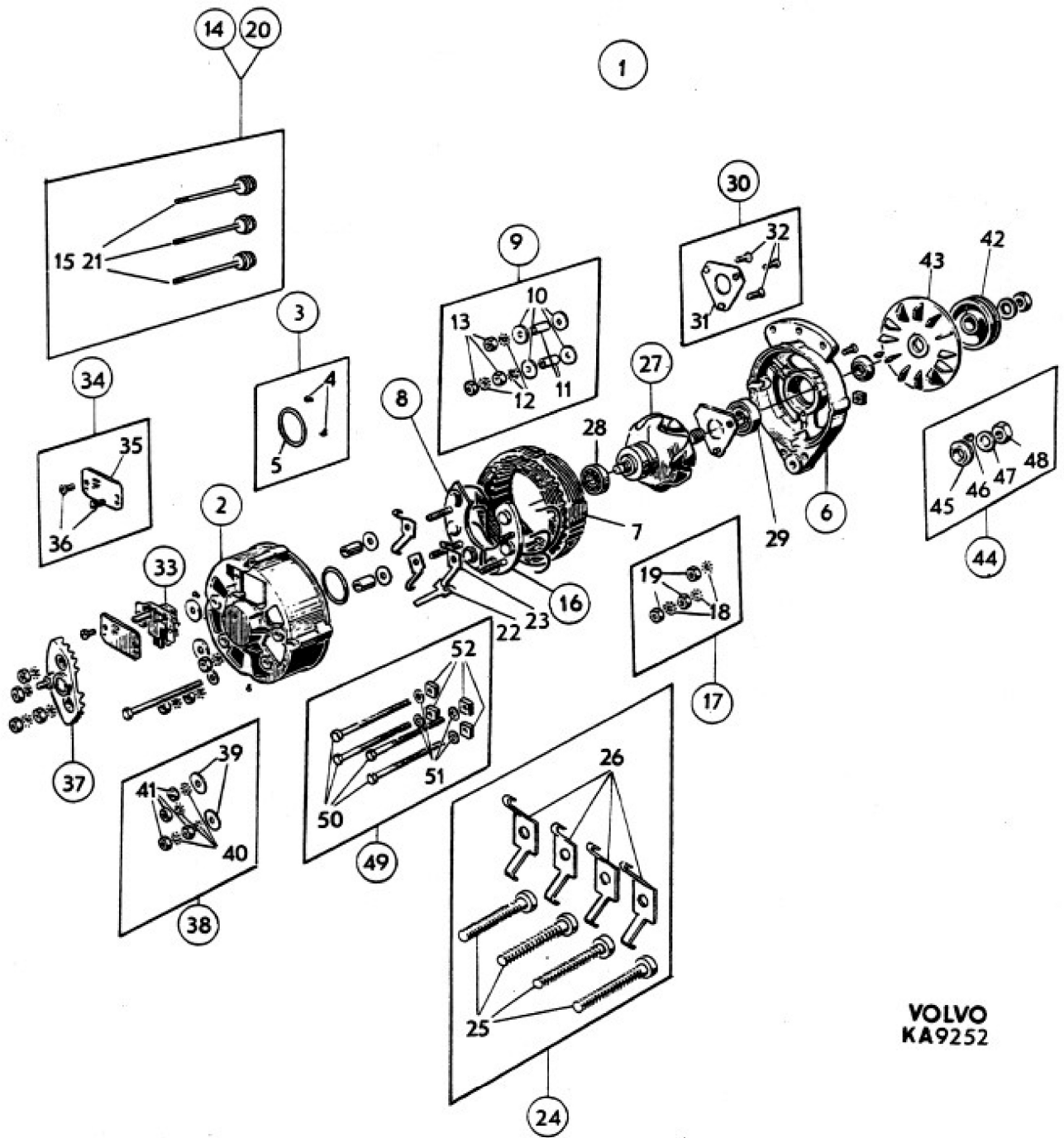


VOLVO
KA9252



Sida **14c** Grupp **3** Växelströmgenerator Alternator Illustration Utgåva **1**
 Page **14c** Group **3** **419420, 460085** **419420, 460085** **9252 Issue**

Pos. Fig.	Antal/Quantity				Detalj nr Part No	Benämning	Description	Sats Kit	Anmärkning Notes	
	419 420	460 085								
37	1	-	-	-	362226-3	•Hållare	•Retainer	3		004
	-	1	-	-	460134-0	•Hållare	•Retainer	3		005
38	1	-	-	-	419511-1	••Rep.sats	••Repair kit	1		010
	-	1	-	-	273509-0	••Rep.sats	••Repair kit	1		020
39	2	2	-	-		•••Isolerbricka	•••Insulating washer	S		030
40	4	4	-	-		•••Låsbricka	•••Lock washer	S		040
41	4	4	-	-		•••Mutter	•••Nut	S		050
42	1	-	-	-	419512-9	•Remskiva	•Pulley	3		060
	-	1	-	-	460214-0	•Remskiva	•Pulley	3		070
43	1	-	-	-	419513-7	•Fläkt	•Fan	4		080
	-	1	-	-	460135-7	•Fläkt	•Fan	4		090
44	1	1	-	-	419514-5	•Rep.sats	•Repair kit	1		100
45	1	1	-	-		••Distansring	••Spacer ring	S		120
46	1	1	-	-		••Kil	••Key	S		130
47	1	1	-	-		••Bricka	••Washer	S		140
48	1	1	-	-		••Mutter	••Nut	S		150
49	1	-	-	-	419515-2	•Rep.sats	•Repair kit	1		160
	-	1	-	-	273510-8	•Rep.sats	•Repair kit	1		180
50	4	4	-	-		••Skruv	••Screw	S		190
51	4	4	-	-		••Bricka	••Washer	S		200
52	4	4	-	-		••Mutter	••Nut	S		210



VOLVO
KA9252



Sida		Grupp		Växelströmsgenerator		Alternator		Illustration Utgåva	
16		3		241527, 241735, 243793		241527, 241735, 243793		5	
Page		Group						11733 Issue	
Pos. Fig.	Antal/Quantity			Detalj nr Part No	Benämning	Description	Sats Kit	Anmärkning Notes	
	241 527	241 735	243 793						
1	1	-	-	-	241527-1 Växelströmsgenerator	Alternator			010
	-	1	-	-	241735-0 Växelströmsgenerator	Alternator			020
	-	-	1	-	243793-7 Växelströmsgenerator	Alternator			030
2	1	-	1	-	241678-2 •Stator	•Stator			040
	-	1	-	-	243288-8 •Stator	•Stator			050
3	1	-	1	-	241679-0 •Drivlager	•Drive end bearing			060
	-	1	-	-	243628-5 •Drivlager	•Drive end bearing			070
4	1	-	1	-	241680-8 •Rotor	•Rotor			080
	-	1	-	-	243629-3 •Rotor	•Rotor			090
5	1	1	1	-	241681-6 ••Släpning	••Trailing contact			100
6	1	1	1	-	181800-4 •Kullager, främre	•Ball bearing, forward		(243753)	11
7	1	1	1	-	181798-0 •Kullager, bakre	•Ball bearing, rear		(243035)	12
8	1	1	1	-	241682-4 •Hållare	•Retainer			130
9	1	-	-	-	241683-2 •Hus	•Housing		TID UTF	140
	1	1	1	-	243755-6 •Hus	•Housing		SEN UTF	150
10	1	1	1	-	241684-0 ••Hållare	••Retainer			160
11	1	1	1	-	241685-7 •••Elborstsats	•••Carbon brush kit			17
12	2	2	2	-	241686-5 •••Fjäder	•••Spring			18
13	3	3	3	-	241687-3 ••Diod	••Diode			190
14	1	-	-	-	241688-1 •Kylplatta	•Cooling plate		TID UTF	200
	1	1	1	-	243756-4 •Kylplatta	•Cooling plate		SEN UTF	210
15	1	-	-	-	241689-9 ••Kylplatta	••Cooling plate		TID UTF	220
	1	1	1	-	243757-2 ••Kylplatta	••Cooling plate		SEN UTF	230
16	3	-	-	-	241690-7 •••Diod	•••Diode		TID UTF	240
	3	3	3	-	243758-0 •••Diod	•••Diode		SEN UTF	250
17	1	1	1	-	243759-8 ••Diodplatta	••Diode plate		(241691)	260
18	3	-	-	-	241692-3 •••Diod	•••Diode		TID UTF	270
	3	3	3	-	243760-6 •••Diod	•••Diode		SEN UTF	280
19	1	-	1	-	241693-1 •Skruv	•Screw			290
	-	1	-	-	243032-0 •Skruv	•Screw			300
	2	-	2	-	241694-9 •Skruv	•Screw			310
	-	2	-	-	243630-1 •Skruv	•Screw			320
20	3	3	3	-	955919-6 •Fjäderbricka	•Spring washer			330
21	3	3	3	-	955892-5 •Bricka	•Washer			340
22	1	1	1	-	241695-6 •Kåpa	•Casing			350
23	1	1	-	-	243456-1 •Remskiva	•Pulley			360
24	1	1	-	-	243457-9 •Fläkt	•Fan			370
25	-	-	1	-	243456-1 Remskiva	Pulley			380
26	-	-	1	-	243457-9 Fläkt	Fan			390
27	1	1	1	-	241697-2 Rep.sats för rotor	Repair kit for rotor			400
28	1	1	1	-	241698-0 Rep.sats för anslutn.	Repair kit for terminal			410

004
005010
020
030
040
050
060
070
080
090
100
11
12
130
140
150
160
17
18
190
200
210
220
230
240
250
260
270
280
290
300
310
320
330
340
350
360
370
380
390
400
410

